



Axelent X-Tray[®] **Technical**

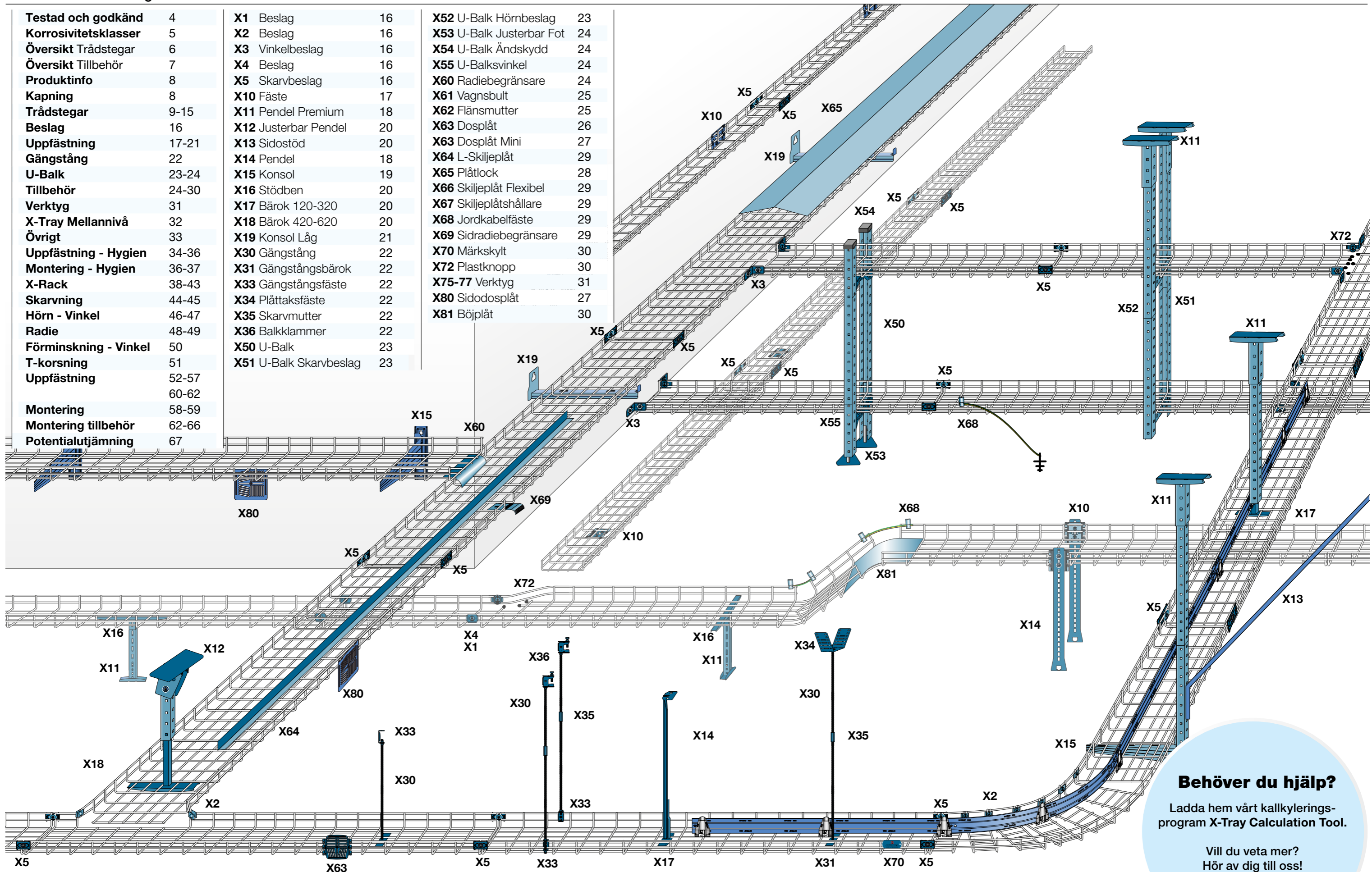
Teknisk information och Monteringsinstruktioner

Version
2.0
Swedish



Innehållsförteckning

Testad och godkänd	4	X1 Beslag	16	X52 U-Balk Hörnbeslag	23
Korrosivitetsklasser	5	X2 Beslag	16	X53 U-Balk Justerbar Fot	24
Översikt Trådstegar	6	X3 Vinkelbeslag	16	X54 U-Balk Ändskydd	24
Översikt Tillbehör	7	X4 Beslag	16	X55 U-Balksvinkel	24
Produktinfo	8	X5 Skarvbeslag	16	X60 Radiebegränsare	24
Kapning	8	X10 Fäste	17	X61 Vagnsbult	25
Trådstegar	9-15	X11 Pendel Premium	18	X62 Flänsmutter	25
Beslag	16	X12 Justerbar Pendel	20	X63 Dosplåt	26
Uppfästning	17-21	X13 Sidostöd	20	X63 Dosplåt Mini	27
Gångstång	22	X14 Pendel	18	X64 L-Skiljeplåt	29
U-Balk	23-24	X15 Konsol	19	X65 Plåtlock	28
Tillbehör	24-30	X16 Stödben	20	X66 Skiljeplåt Flexibel	29
Verktyg	31	X17 Bärak 120-320	20	X67 Skiljeplåtshållare	29
X-Tray Mellannivå	32	X18 Bärak 420-620	20	X68 Jordkabelfäste	29
Övrigt	33	X19 Konsol Låg	21	X69 Sidradiebegränsare	29
Uppfästning - Hygien	34-36	X30 Gångstång	22	X70 Märkskytt	30
Montering - Hygien	36-37	X31 Gångstångsbärak	22	X72 Plastknopp	30
X-Rack	38-43	X33 Gångstångsfäste	22	X75-77 Verktyg	31
Skarvning	44-45	X34 Plåttaksfäste	22	X80 Sidodosplåt	27
Hörn - Vinkel	46-47	X35 Skarvmutter	22	X81 Böjplåt	30
Radie	48-49	X36 Balkklammer	22		
Förminskning - Vinkel	50	X50 U-Balk	23		
T-korsning	51	X51 U-Balk Skarvbeslag	23		
Uppfästning	52-57				
	60-62				
Montering	58-59				
Montering tillbehör	62-66				
Potentialutjämning	67				



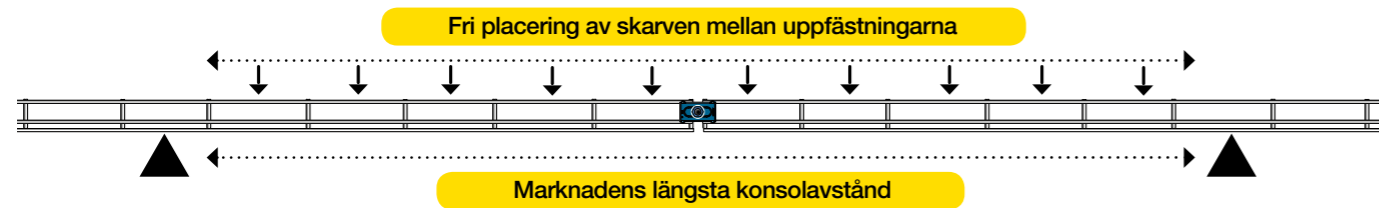
Behöver du hjälp?

Ladda hem vårt kalkyleringsprogram X-Tray Calculation Tool.

Vill du veta mer?
Hör av dig till oss!
+46 370-37 37 30
teamxtray@axelent.se

Testad och godkänd

X-Tray uppfyller de allra högst ställda kraven för kabelförläggning enligt IEC 61537.



IEC Cable management
IEC 61537 – Cable tray systems

”Denna internationella standard specificerar krav och tester för system av kabelstegar avsedda att bära upp och inrymma kablar och annan elektrisk utrustning i elektriska och/eller kommunikationssysteminstallationer.”

Styrkan i trådtegen och monteringsanordningarna gör installationen enkel, stark och ekonomisk. Uppfästningsavstånden kan ökas vilket minskar installationsarbetet, med lägre kostnader som resultat.

Tester

Utöver IEC har vi testat och certifierat våra stegar inom följande områden:

- Material
- Svetsning
- Belastning
- Identifiering
- EMC
- Ytbehandling
- Vibrationer
- Brand

Gå gärna in på axelent.se och läs mer om de specifika testerna under ”X-Tray testad och godkänd”.

Certifierad vid:

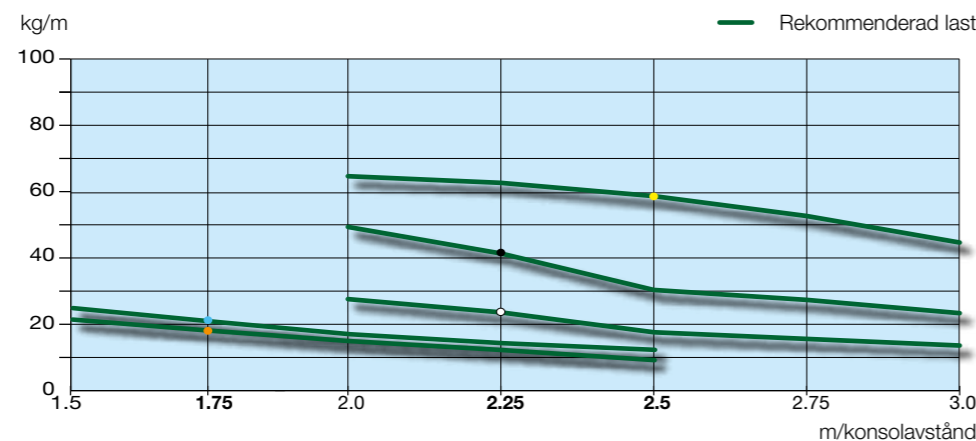


*Genom vår UL-certifiering är vi även godkända hos NEMA.

Lastdiagram

I vårt diagram visar vi på rekommenderad last enligt IEC 61537. 1.7 gånger dessa värden ger maximal tillåten last. Jämn fördelad last. Valfri placering av skarvar mellan uppfästningarna.

- **X-Tray® Höjd 110 mm**
59 kg/m. Rekommenderat konsolavstånd 2,5 m.
- **X-Tray® Höjd 60 mm med 5 mm tråd**
41 kg/m. Rekommenderat konsolavstånd 2,25 m.
- **X-Tray® Höjd 60 mm med 4 mm tråd**
24 kg/m. Rekommenderat konsolavstånd 2,25 m.
- **X-Tray® Höjd 30 mm med 5 mm tråd**
21 kg/m. Rekommenderat konsolavstånd 1,75 m.
- **X-Tray® Höjd 30 mm med 4 mm tråd**
18 kg/m. Rekommenderat konsolavstånd 1,75 m.



Axelent är EHEDG-medlem

Axelent är en av 1 300 medlemmar i EHEDG (European Hygienic Engineering and Design Group). EHEDG (grundat 1989) är en europeisk icke-statlig organisation som syftar till att främja hygienisk design och livsmedelsteknik, så säkra produkter tas fram till konsumenten.



X-Tray täcker alla korrosivitetsklasser

Korrosivitetsklasser enligt SS-EN ISO 12944-2

Korrosivitetsklass	C1	C2	C3	C4	C5	CX
Miljöns korrosivitet	Mycket låg	Låg	Måttlig	Hög	Mycket hög	Extrem
Utomhus	-	Låga halter luftföroreningar, lantliga områden	Måttlig mängd luftföroreningar. Stadsområden och lätt industrialiserade områden	Påtagliga mängder luftföroreningar eller måttlig mängd salt, industri och kustområden	Industriella områden med aggressivt klimat och hög luftfuktighet. Kust- och offshoreområden med stora mängder salt	Extrema industriella, kust- och offshoreområden i subtropiskt och tropiskt klimat med salt och föroreningar, skvalpzoner
Inomhus	Uppvärmade utrymmen med torr luft och obetydlig mängd föroreningar. T.ex. kontor, affärer, skolor, hotell	Ikke uppvärmda utrymmen med växlande temperatur och luftfuktighet. T.ex. sporthallar, lagerlokaler	Måttlig fuktighet och viss mängd luftföroreningar. T.ex. bryggerier, mejerier, tvätterier, uppvärmda ishallar	Hög fuktighet och stor mängd luftföroreningar. T.ex. kemiska industrier, simhallar, skeppsvarv, ej uppvärmda ishallar	Permanent fukt-kondensation och stor mängd luftföroreningar	Extrem fukt-kondensation och extremt aggressivt klimat
Rekommenderad material/ytbehandling	Elföorzinkad Fzb	Sendzimir	Varmföorzinkad / Zink-Nickel Fzv	Rostfritt 304L	Syrafast 316L	

Val av material

Val av material/ytbehandling påverkas av flera faktorer. Fukt och salt i luften har en stor inverkan och i vissa miljöer kan det finnas ämnen som har egenskaper som avsevärt försämrar livslängden på ytbehandlingen som man måste ta hänsyn till. Därför är det viktigt att fastställa miljöns korrosivitet och korrosivitetsklass enligt SS-EN ISO 12944-2 för att välja ytbehandling.

Rekomenderad material/ytbehandling är en vägledning för att välja material/ytbehandling som har en lång livslängd så kostnadseffektivt som möjligt.

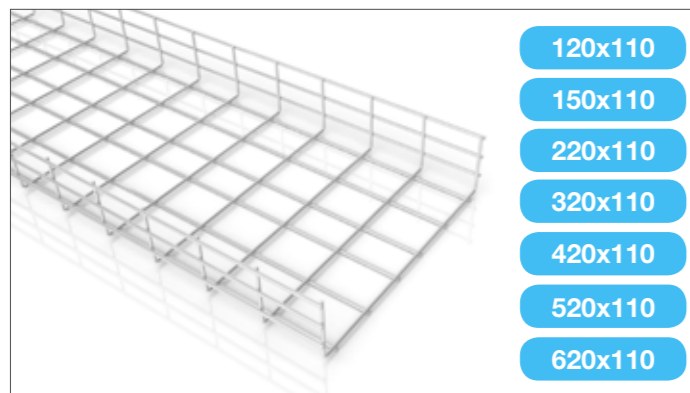
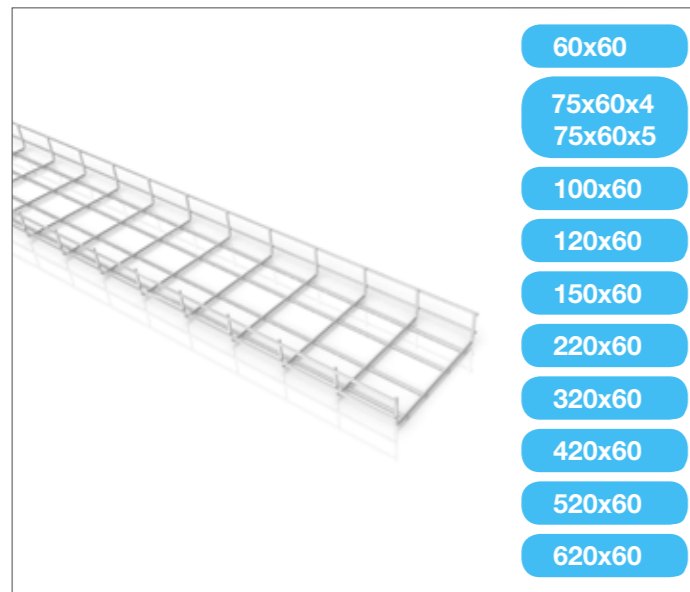
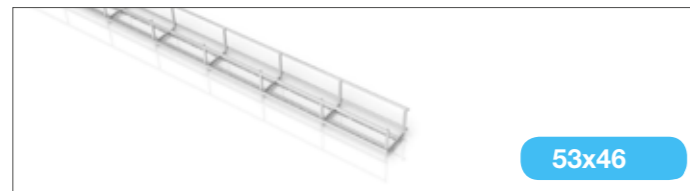
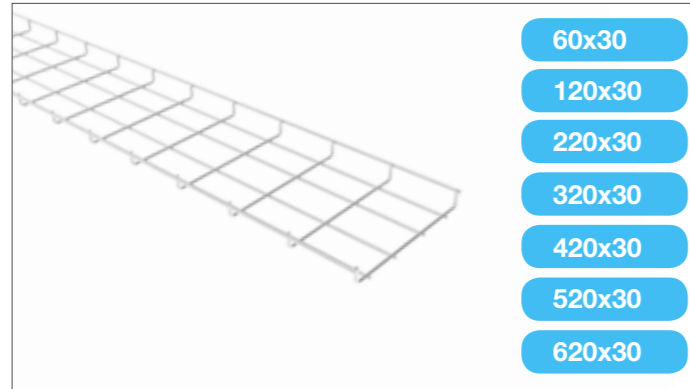
- **Elföorzinkning**
Vid elzinkning appliceras ett tunt lager zink som ger ett grundskydd.
Enligt standard: SS-EN ISO 2081:2008, DIN 50961, DIN-EN 12329
- **Sendzimir**
En metod för varmföorzinkning av tunnplåt. Kallas ofta för galvad plåt.
Enligt standard: SS-EN 10327:2004
- **Varmföorzinkning**
Vid varmföorzinkning appliceras ett tjockt lager med zink genom att stålet doppas i ett upphettat zinkbad. Uppstår skador på ytan har zinken förmågan att självläka.
Enligt standard: SS-EN ISO 1461:2009, DIN 50976
- **Zink/Nickel**
Zink/Nickel är en tunn beläggning som innehåller ca 12-15% nickel och har samma eller lite bättre egenskaper än varmföorzinkat.

- Används på många av tillbehören där det är viktigt att snäva toleranser kan hållas, som till exempel på skruv och muttrar.
Enligt standard: SS-EN ISO 11997-1, DIN 50979
- **Rostfri 304L**
Materialet är 304L, EN-nr 1.4307, ej betad. X-Tray har inga tillbehör i 304L, utan de är alltid i 316L.
Enligt standard: SS 2352 / AISI 304L
- **Syrafast 316L**
Materialet är 316L, EN-nr 1.4404, och betas genom att doppas i ett syrabad, det skapar en yta utan föroreningar som är lätt att rengöra. Lämplig att använda i miljöer med höga krav på hygien som till exempel läkemedels- och livsmedelsindustrier.
Enligt standard: SS 2348 SF / AISI 316L

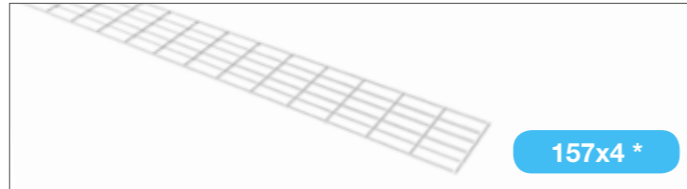
Översikt X-Tray trådstegar

Även om man utgår från standard finns det alltid tillfällen där man måste gå vidare med specialanpassade kundlösningar. Standardlängd är 2500 mm, men allt kan anpassas efter/till dig som till kund. X-Tray har inga begränsningar.

U-Stegar Höjd 30 - 110 mm



Plana-Stegar

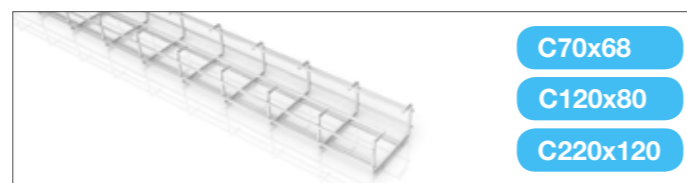


* Kan anpassas efter önskad bredd och längd. Leveranstid tillkommer.

Mini-Stegar



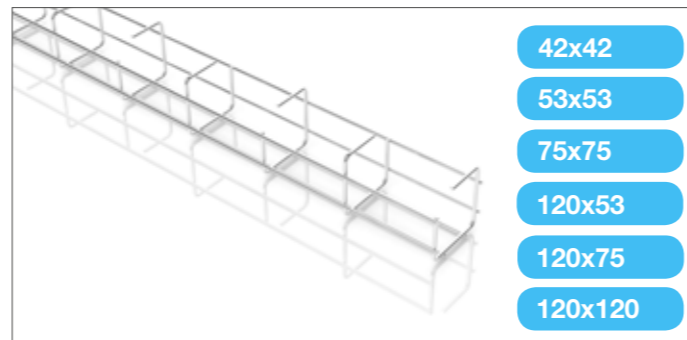
C-Stegar



G-Stegar



Z-Stegar



Översikt X-Tray tillbehör

Tillbehören är designskyddade. Ändringar kan införas utan att det meddelas.

Översikt

Beslag



Uppfästning



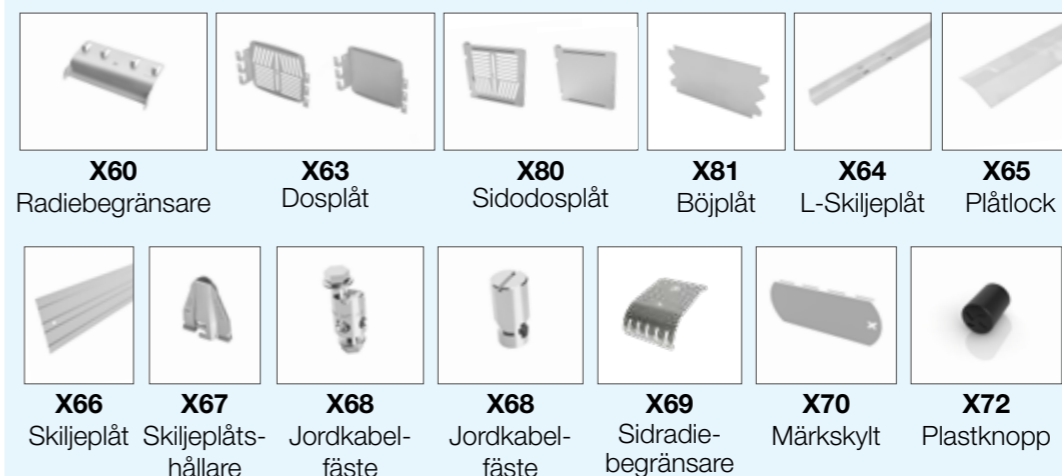
Gängstång



U-Balk



Övriga tillbehör



Verktyg



Val av trådstege

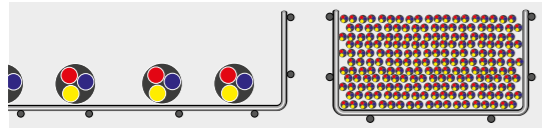
Tänk på följande när du ska välja trådstege

Miljö



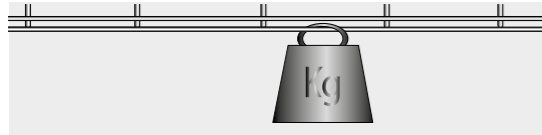
Miljökrav på ytbehandling och/eller klassificering av installationen baserad på standarder, på användningen, omgivningen eller på specificerade krav.

Vikt/volym



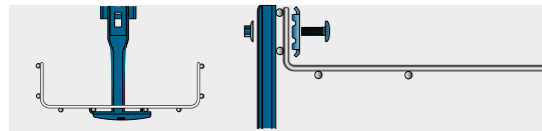
Kablarnas vikt och volym, ta hänsyn till framtida behov.

Extra vikt



Extra vikt från punktlaster.

Installation



Ett komplett system där få komponenter löser installationer mot vägg, från tak eller på golv.

Uppfästningsavstånd



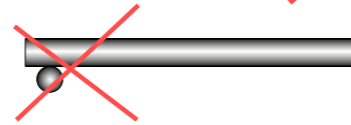
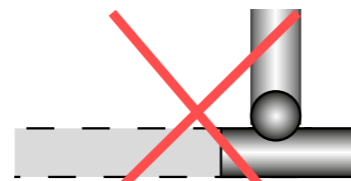
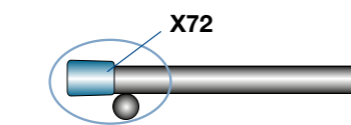
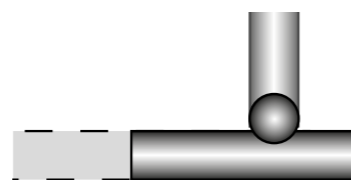
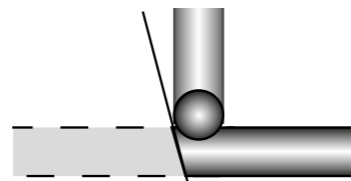
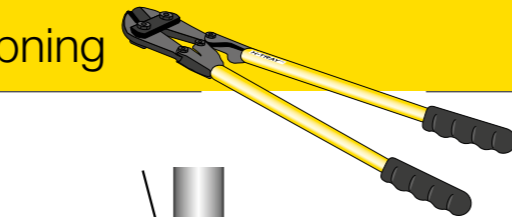
Längre avstånd mellan uppfästningar ger mindre arbete och lägre kostnader. Vi rekommenderar 2,25m konsolavstånd.

Potentialutjämning



Testad för potentialutjämning. Se sida 67.

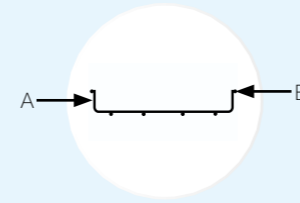
Kapning



X77 Trådklippmaskin

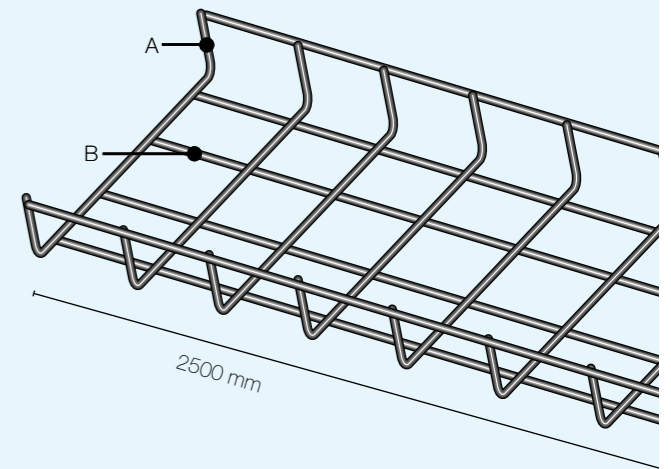
Klipper snabbt och enkelt utan att lämna några vassa kanter. Unikt verktyg som vi alltid har på lager.

Kontakta oss för mer info eller för att testa en demomaskin.



Alla mått i mm.
Alla mått är tagna från trådstegets ytterkant.
Bredd x Höjd.
A & B = Trådens diameter (Ø).

1 st



Trådsteigar

60x30 L=2500mm | A = Ø 4, B = Ø 4

Utförande	Art nr	E-nummer
Elzink Fzb	0100	1133029
Varmförzinkad Fzv	0200	1133036
Syrafast 316L	0300	1133043
Rostfritt 304L	0400	1133050

198 st / pall

120x30 L=2500mm | A = Ø 5, B = Ø 5

Utförande	Art nr	E-nummer
Elzink Fzb	0110	1133030
Varmförzinkad Fzv	0210	1133037
Syrafast 316L	0310	1133044
Rostfritt 304L	0410	1133051

144 st / pall

220x30 L=2500mm | A = Ø 5, B = Ø 5

Utförande	Art nr	E-nummer
Elzink Fzb	0120	1133031
Varmförzinkad Fzv	0220	1133038
Syrafast 316L	0320	1133045
Rostfritt 304L	0420	1133052

96 st / pall

320x30 L=2500mm | A = Ø 5, B = Ø 5

Utförande	Art nr	E-nummer
Elzink Fzb	0130	1133032
Varmförzinkad Fzv	0230	1133039
Syrafast 316L	0330	1133046
Rostfritt 304L	0430	1133053

44 st / pall

420x30 L=2500mm | A = Ø 5, B = Ø 6

Utförande	Art nr	E-nummer
Elzink Fzb	0140	1133033
Varmförzinkad Fzv	0240	1133040
Syrafast 316L	0340	1133047
Rostfritt 304L	0440	1133054

42 st / pall

520x30 L=2500mm | A = Ø 5, B = Ø 6

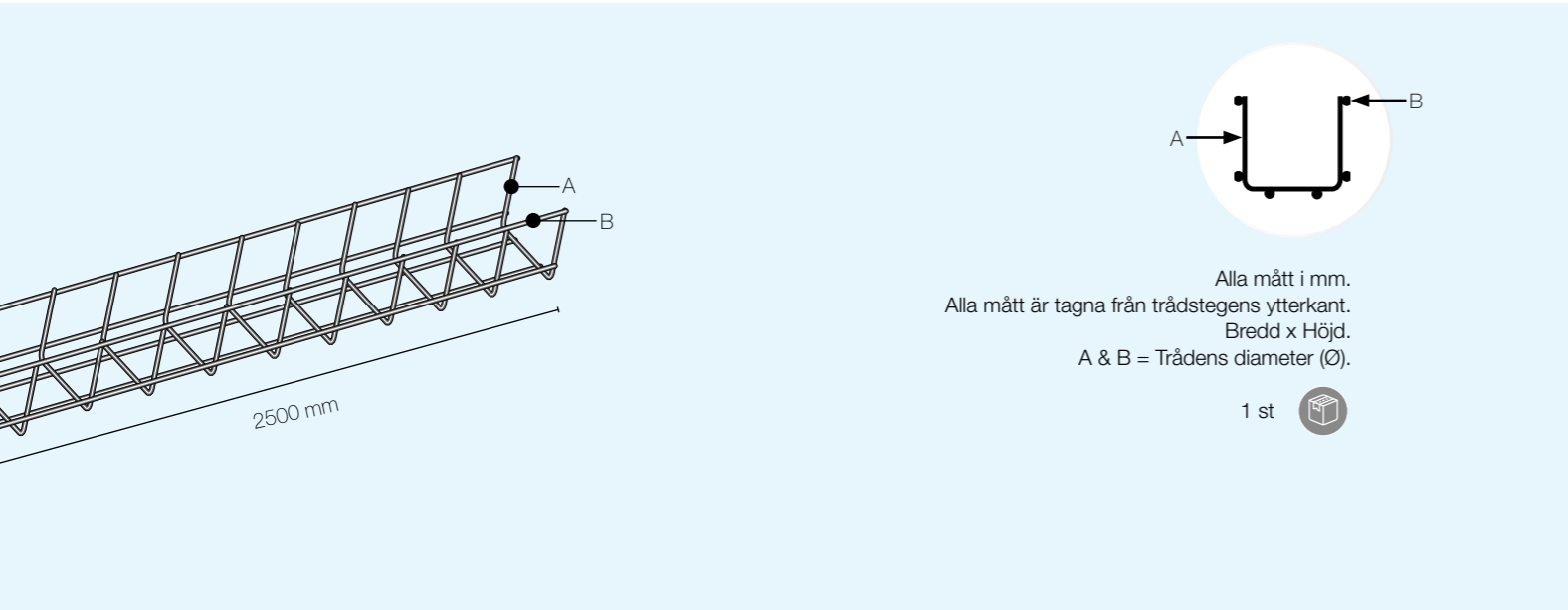
Utförande	Art nr	E-nummer
Elzink Fzb	0150	1133034
Varmförzinkad Fzv	0250	1133041
Syrafast 316L	0350	1133048
Rostfritt 304L	0450	1133055

44 st / pall

620x30 L=2500mm | A = Ø 5, B = Ø 6

Utförande	Art nr	E-nummer
Elzink Fzb	0160	1133035
Varmförzinkad Fzv	0260	1133042
Syrafast 316L	0360	1133049
Rostfritt 304L	0460	1133056

46 st / pall



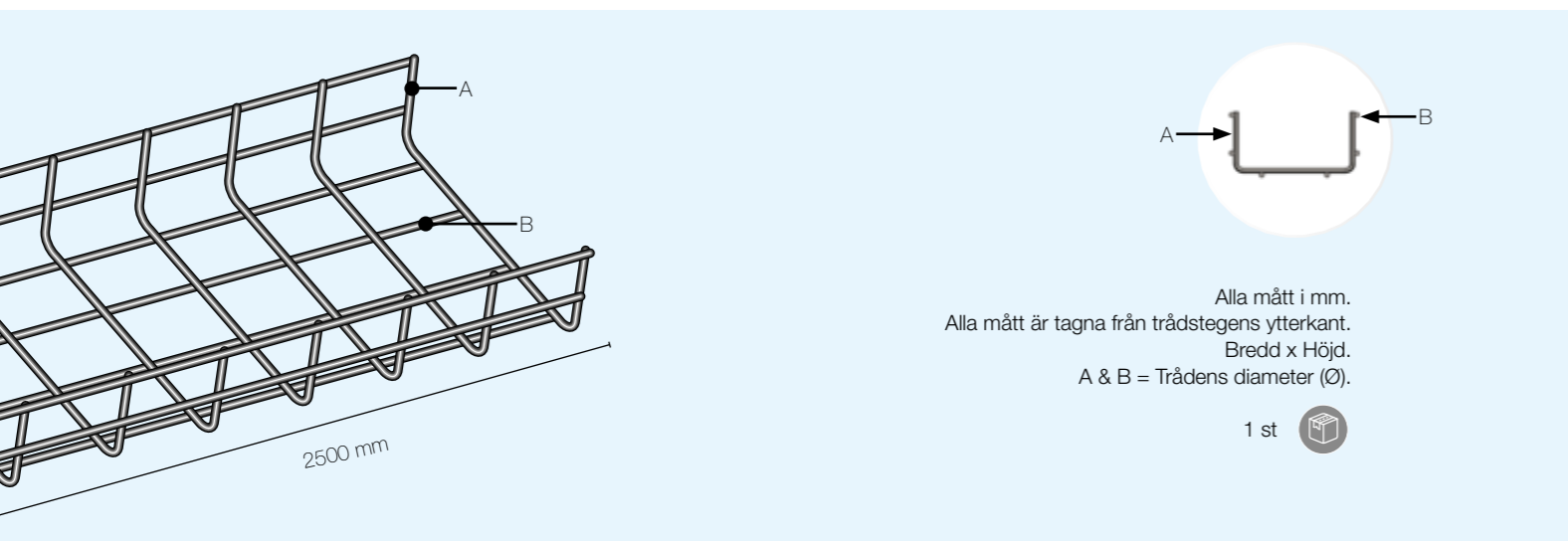
Alla mått i mm.
Alla mått är tagna från trådstegets ytterkant.
Bredd x Höjd.
A & B = Trådens diameter (Ø).

1 st

53X46 L=2500mm | A = Ø 4, B = Ø 4

Utförande	Art nr	E-nummer
Elzink Fzb	0199-053	1133111
Varmförzinkad Fzv	0299-053	1133125
Syrafast 316L	0399-053	1133139
Rostfritt 304L	0499-053	1133153

280 st / pall



Alla mått i mm.
Alla mått är tagna från trådstegets ytterkant.
Bredd x Höjd.
A & B = Trådens diameter (Ø).

1 st

60x60 L=2500mm | A = Ø 4, B = Ø 4

Utförande	Art nr	E-nummer
Elzink Fzb	0101	1133100
Varmförzinkad Fzv	0201	1133114
Syrafast 316L	0301	1133128
Rostfritt 304L	0401	1133142

198 st / pall

75x60 L=2500mm | A = Ø 4, B = Ø 4

Utförande	Art nr	E-nummer
Elzink Fzb	0199-0754	1133112
Varmförzinkad Fzv	0299-0754	1133126
Syrafast 316L	0399-0754	1133140
Rostfritt 304L	0499-0754	1133154

198 st / pall

75x60 L=2500mm | A = Ø 5, B = Ø 5

Utförande	Art nr	E-nummer
Elzink Fzb	0199-0755	1133113
Varmförzinkad Fzv	0299-0755	1133127
Syrafast 316L	0399-0755	1133141
Rostfritt 304L	0499-0755	1133155

198 st / pall

100x60 L=2500mm | A = Ø 5, B = Ø 5

Utförande	Art nr	E-nummer
Elzink Fzb	0191-100	1133442
Varmförzinkad Fzv	0291-100	1133454
Syrafast 316L	0391-100	1133459
Rostfritt 304L	0491-100	1133464

168 st / pall

120x60 L=2500mm | A = Ø 5, B = Ø 5

Utförande	Art nr	E-nummer
Elzink Fzb	0111	1133101
Varmförzinkad Fzv	0211	1133115
Syrafast 316L	0311	1133129
Rostfritt 304L	0411	1133143

144 st / pall

150x60 L=2500mm | A = Ø 5, B = Ø 5

Utförande	Art nr	E-nummer
Elzink Fzb	0191-150	1133443
Varmförzinkad Fzv	0291-150	1133455
Syrafast 316L	0391-150	1133460
Rostfritt 304L	0491-150	1133465

120 st / pall

220x60 L=2500mm | A = Ø 5, B = Ø 5

Utförande	Art nr	E-nummer
Elzink Fzb	0121	1133103
Varmförzinkad Fzv	0221	1133117
Syrafast 316L	0321	1133131
Rostfritt 304L	0421	1133145

98 st / pall

320x60 L=2500mm | A = Ø 5, B = Ø 5

Utförande	Art nr	E-nummer
Elzink Fzb	0131	1133105
Varmförzinkad Fzv	0231	1133119
Syrafast 316L	0331	1133133
Rostfritt 304L	0431	1133147

72 st / pall

420x60 L=2500mm | A = Ø 5, B = Ø 6

Utförande	Art nr	E-nummer
Elzink Fzb	0141	1133107
Varmförzinkad Fzv	0241	1133121
Syrafast 316L	0341	1133135
Rostfritt 304L	0441	1133149

44 st / pall

520x60 L=2500mm | A = Ø 5, B = Ø 6

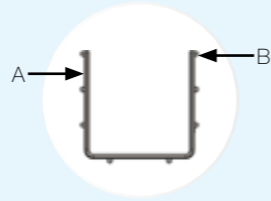
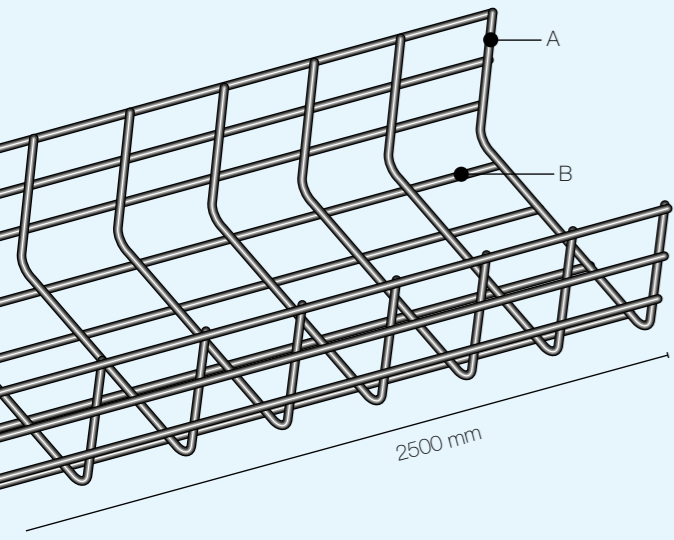
Utförande	Art nr	E-nummer
Elzink Fzb	0151	1133440
Varmförzinkad Fzv	0251	1133452
Syrafast 316L	0351	1133457
Rostfritt 304L	0451	1133462

20 st / pall

620x60 L=2500mm | A = Ø 5, B = Ø 6

Utförande	Art nr	E-nummer
Elzink Fzb	0161	1133441
Varmförzinkad Fzv	0261	1133453
Syrafast 316L	0361	1133458
Rostfritt 304L	0461	1133463

20 st / pall



Alla mått i mm.
Alla mått är tagna från trådstegens ytterkant.
Bredd x Höjd.
A & B = Trådens diameter (Ø).

1 st

120x110 L=2500mm | A = Ø 5, B = Ø 5

Utförande	Art nr	E-nummer
Elzink Fzb	0112	1133102
Varmförzinkad Fzv	0212	1133116
Syrafast 316L	0312	1133130
Rostfritt 304L	0412	1133144

84 st / pall

150x110 L=2500mm | A = Ø 5, B = Ø 5

Utförande	Art nr	E-nummer
Elzink Fzb	0192-150	1133444
Varmförzinkad Fzv	0292-150	1133456
Syrafast 316L	0392-150	1133461
Rostfritt 304L	0492-150	1133466

76 st / pall

220x110 L=2500mm | A = Ø 5, B = Ø 5

Utförande	Art nr	E-nummer
Elzink Fzb	0122	1133104
Varmförzinkad Fzv	0222	1133118
Syrafast 316L	0322	1133132
Rostfritt 304L	0422	1133146

48 st / pall

320x110 L=2500mm | A = Ø 5, B = Ø 5

Utförande	Art nr	E-nummer
Elzink Fzb	0132	1133106
Varmförzinkad Fzv	0232	1133120
Syrafast 316L	0332	1133134
Rostfritt 304L	0432	1133148

36 st / pall

420x110 L=2500mm | A = Ø 5, B = Ø 6

Utförande	Art nr	E-nummer
Elzink Fzb	0142	1133108
Varmförzinkad Fzv	0242	1133122
Syrafast 316L	0342	1133136
Rostfritt 304L	0442	1133150

24 st / pall

520x110 L=2500mm | A = Ø 5, B = Ø 6

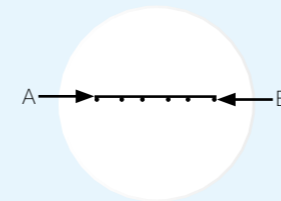
Utförande	Art nr	E-nummer
Elzink Fzb	0152	1133109
Varmförzinkad Fzv	0252	1133123
Syrafast 316L	0352	1133137
Rostfritt 304L	0452	1133151

12 st / pall

620x110 L=2500mm | A = Ø 5, B = Ø 6

Utförande	Art nr	E-nummer
Elzink Fzb	0162	1133110
Varmförzinkad Fzv	0262	1133124
Syrafast 316L	0362	1133138
Rostfritt 304L	0462	1133152

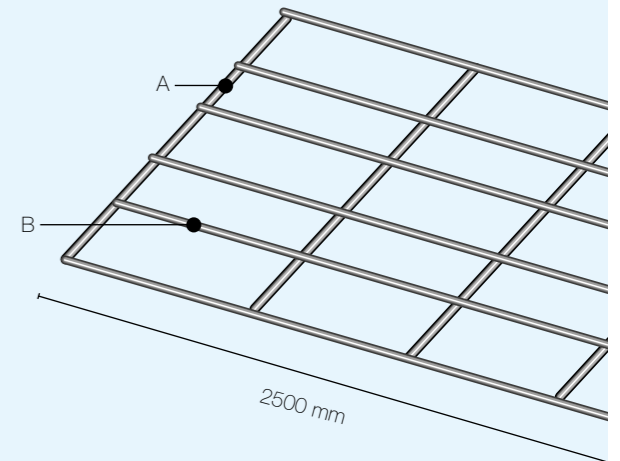
12 st / pall



Alla mått i mm.
Alla mått är tagna från trådstegens ytterkant.
Bredd x Höjd.
A & B = Trådens diameter (Ø).

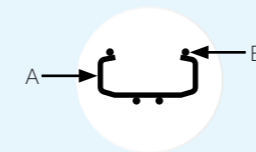
1 st

* Bredd och längd samt trådtjocklek kan anpassas efter begäran



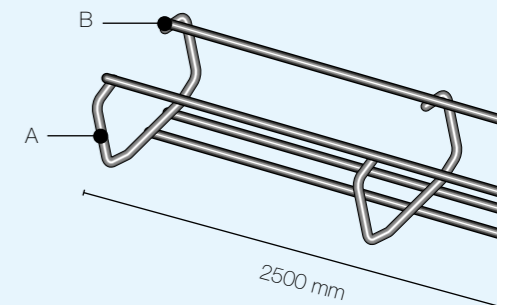
157 L=2500mm | A = Ø 4, B = Ø 4 *

Utförande	Art nr	E-nummer
Elzink Fzb	1161	1132911
Varmförzinkad Fzv	1261	1132912
Syrafast 316L	1361	1132913
Rostfritt 304L	1461	1132914



Alla mått i mm.
Alla mått är tagna från trådstegens ytterkant.
Bredd x Höjd.
A & B = Trådens diameter (Ø).

1 st



30x22 L=2500mm | A = Ø 2,5, B = Ø 3

Utförande	Art nr	E-nummer
Elzink Fzb	1152	1133175
Varmförzinkad Fzv	1252	1133184
Syrafast 316L	1352	1133192
Rostfritt 304L	1452	1133200

40x32 L=2500mm | A = Ø 2,5, B = Ø 3

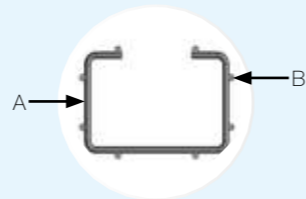
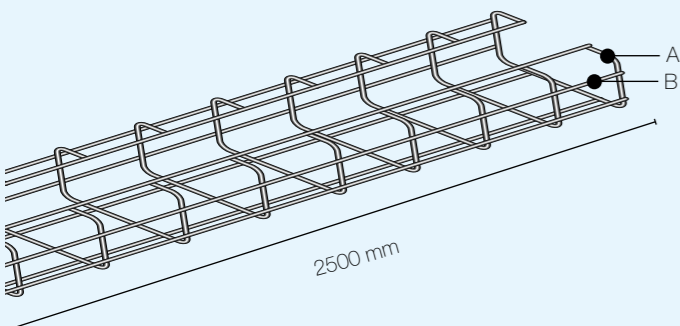
Utförande	Art nr	E-nummer
Elzink Fzb	1154	1133178
Varmförzinkad Fzv	1254	1133186
Syrafast 316L	1354	1133194
Rostfritt 304L	1454	1133202

40x22 L=2500mm | A = Ø 2,5, B = Ø 3

Utförande	Art nr	E-nummer
Elzink Fzb	1153	1133177
Varmförzinkad Fzv	1253	1133185
Syrafast 316L	1353	1133193
Rostfritt 304L	1453	1133201

Tillbehör | Självborrande skruv

Utförande	Art nr	E-nummer
Elzink Fzb	7100-070	1132954



Alla mått i mm.
Alla mått är tagna från trådstegets ytterkant.
Bredd x Höjd.
A & B = Trådens diameter (Ø).

1 st

70x68 L=2500mm | A = Ø 4, B = Ø 4

Utförande	Art nr	E-nummer
Elzink Fzb	1110	1133170
Varmförzinkad Fzv	1210	1133179
Syrafast 316L	1310	1133187
Rostfritt 304L	1410	1133195

200 st / pall

120x80 L=2500mm | A = Ø 5, B = Ø 5

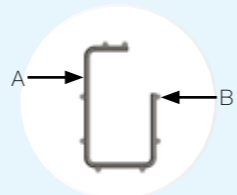
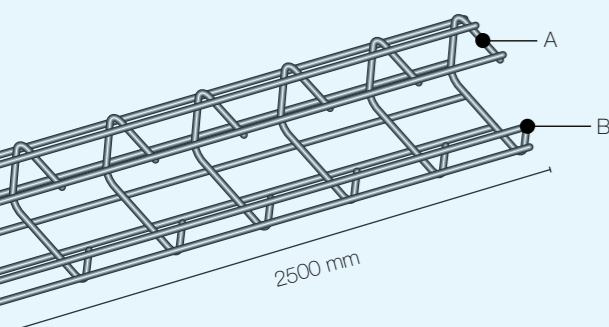
Utförande	Art nr	E-nummer
Elzink Fzb	1111	1133171
Varmförzinkad Fzv	1211	1133180
Syrafast 316L	1311	1133188
Rostfritt 304L	1411	1133196

96 st / pall

220x120 L=2500mm | A = Ø 5, B = Ø 5

Utförande	Art nr	E-nummer
Elzink Fzb	1112	1133172
Varmförzinkad Fzv	1212	1133181
Syrafast 316L	1312	1133189
Rostfritt 304L	1412	1133197

48st / pall



Alla mått i mm.
Alla mått är tagna från trådstegets ytterkant.
Bredd x Höjd.
A & B = Trådens diameter (Ø).

1 st

60x100 L=2500mm | A = Ø 4, B = Ø 4

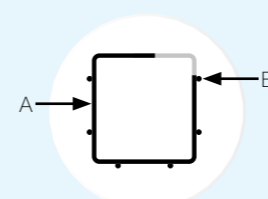
Utförande	Art nr	E-nummer
Elzink Fzb	1121	1133173
Varmförzinkad Fzv	1221	1133182
Syrafast 316L	1321	1133190
Rostfritt 304L	1421	1133198

196 st / pall

120x150 L=2500mm | A = Ø 5, B = Ø 5

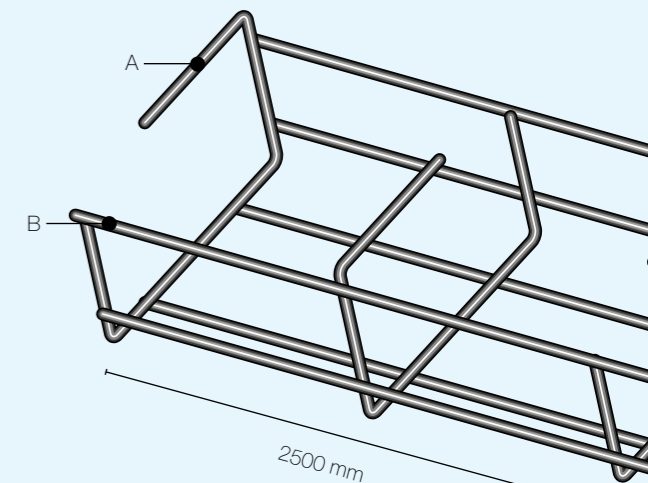
Utförande	Art nr	E-nummer
Elzink Fzb	1122	1133174
Varmförzinkad Fzv	1222	1133183
Syrafast 316L	1322	1133191
Rostfritt 304L	1422	1133199

72 st / pall



Alla mått i mm.
Alla mått är tagna från trådstegets ytterkant.
Bredd x Höjd.
A & B = Trådens diameter (Ø).

1 st



Trådsteigar

42x42 L=2500mm | A = Ø 4, B = Ø 4

Utförande	Art nr	E-nummer
Elzink Fzb	1140	1133057
Syrafast 316L	1340	1133058
Rostfritt 304L	1440	1133059

144 st / pall

120x53 L=2500mm | A = Ø 4, B = Ø 4

Utförande	Art nr	E-nummer
Elzink Fzb	1143	1133066
Syrafast 316L	1343	1133067
Rostfritt 304L	1443	1133068

72 st / pall

53x53 L=2500mm | A = Ø 4, B = Ø 4

Utförande	Art nr	E-nummer
Elzink Fzb	1141	1133060
Syrafast 316L	1341	1133061
Rostfritt 304L	1441	1133062

140 st / pall

120x75 L=2500mm | A = Ø 5, B = Ø 5

Utförande	Art nr	E-nummer
Elzink Fzb	1144	1133069
Syrafast 316L	1344	1133070
Rostfritt 304L	1444	1133071

72 st / pall

75x75 L=2500mm | A = Ø 4, B = Ø 4

Utförande	Art nr	E-nummer
Elzink Fzb	1142	1133063
Syrafast 316L	1342	1133064
Rostfritt 304L	1442	1133065

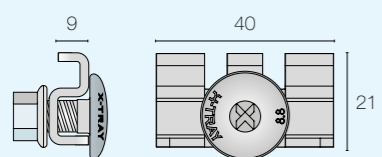
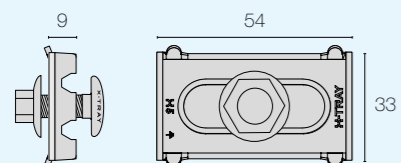
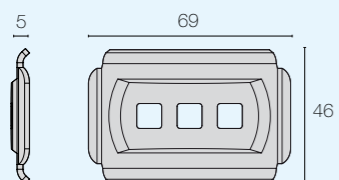
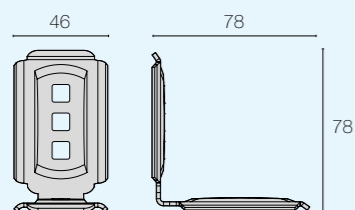
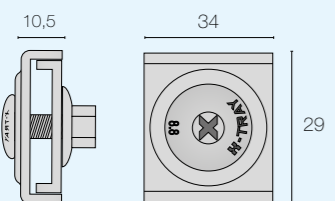
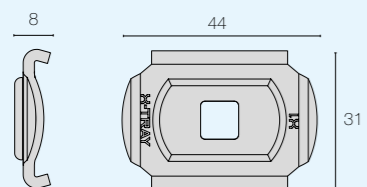
100 st / pall

120x120 L=2500mm | A = Ø 5, B = Ø 5

Utförande	Art nr	E-nummer
Elzink Fzb	1145	1133072
Syrafast 316L	1345	1133073
Rostfritt 304L	1445	1133074

42 st / pall

BESLAG



Alla mått i mm.
För mer info om ytbehandlingar se sida 3.

Alla tillbehör säljs per st samt i påse eller i kartong.
(Om inget annat anges)

X1 Beslag (Sid 46-47, 50-56, 60-62)

Utförande	Art nr	E-nummer	Påse	Kartong
Elzink Fzb	2101	1133211	40	320
Zink/Nickel	2201	1133263		
Syrafast 316L	2301	1133317		

X2 Beslag, inkl. bult & mutter (Sid 48-51)

Utförande	Art nr	E-nummer	Påse	Kartong
Elzink Fzb	2102	1133212	40	160
Zink/Nickel	2202	1133264		
Syrafast 316L	2302	1133318		

X3 Vinkelbeslag (Sid 47, 51-52)

Utförande	Art nr	E-nummer	Påse	Kartong
Elzink Fzb	2103	1133213	10	60
Zink/Nickel	2203	1133265		
Syrafast 316L	2303	1133319		

(För T-korsningar och infästning)

X4 Beslag (Sid 46, 50, 52, 55, 61)

Utförande	Art nr	E-nummer	Påse	Kartong
Elzink Fzb	2104	1133214	40	160
Zink/Nickel	2204	1133266		
Syrafast 316L	2304	1133320		

X5 Skarvbeslag, 20 pack inkl. bult & mutter (Sid 44-45)

Utförande	Art nr	E-nummer	Påse	Kartong
Elzink Fzb	2105	1133215	1	8
Zink/Nickel	2205	1133267		
Syrafast 316L	2305	1133321		

Används till X-Tray U-stegar med 60 & 110 mm sida samt C, G & Z (utom 42x42).

X5 Skarvbeslag Mini, 20 pack inkl. bult & mutter (Sid 45)

Utförande	Art nr	E-nummer	Påse	Kartong
Elzink Fzb	2105-2	1133026	1	8
Zink/Nickel	2205-2	1133027		
Syrafast 316L	2305-2	1133028		

Används till X-Tray U-stegar med 30 mm låg sida samt Z-stege 42x42.

X61 & X62 Bult & Mutter för alla tillbehör se sida 25

Alla mått i mm.
För mer info om ytbehandlingar se sida 3.

Alla tillbehör säljs per st samt i påse eller i kartong.
(Om inget annat anges)

X 10 - Fästen för vägg och pendelmontering. M8 expanderbult för väggar och X61 & X62 M8 bult och mutter för pendlar.

X10 Fäste (Sid 53)

Utförande	Art nr	E-nummer	Påse	Kartong
Elzink Fzb	2110-1	1133216	12	60
Varmförz. Fzv	2210-1	1133268		
Syrafast 316L	2310-1	1133322		

(För trådsteigar med 4 och 5 mm tråd.)

X10 Fäste Mini (Sid 53)

Utförande	Art nr	E-nummer	Påse	Kartong
Elzink Fzb	2110-2	1133217	12	60
Varmförz. Fzv	2210-2	1133269		
Syrafast 316L	2310-2	1133323		

(För trådsteigar med 4 mm tråd.)

X10 Fäste 50 (Sid 53)

Utförande	Art nr	E-nummer	Påse	Kartong
Elzink Fzb	2110-3	1133588	12	60
Varmförz. Fzv	2210-3	1133589		
Syrafast 316L	2310-3	1133590		

(För trådsteigar med 4 och 5 mm tråd.)

X10 Fäste Mini 50 (Sid 53)

Utförande	Art nr	E-nummer	Påse	Kartong
Elzink Fzb	2110-4	1133591	12	60
Varmförz. Fzv	2210-4	1133592		
Syrafast 316L	2310-4	1133593		

(För trådsteigar med 4 mm tråd.)

X10 Fäste 100 (Sid 53)

Utförande	Art nr	E-nummer	Påse	Kartong
Elzink Fzb	2110-5	1133594	12	60
Varmförz. Fzv	2210-5	1133595		
Syrafast 316L	2310-5	1133596		

(För trådsteigar med 4 och 5 mm tråd.)

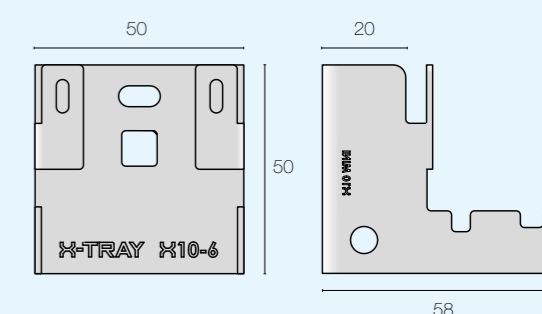
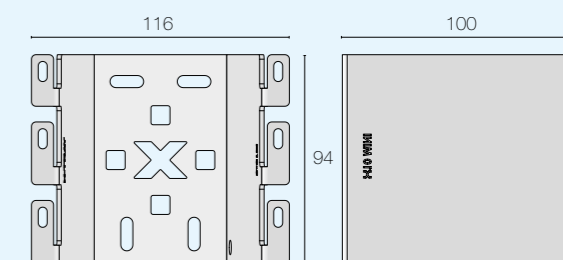
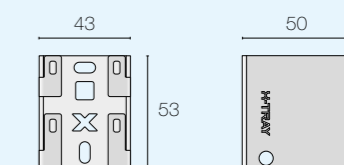
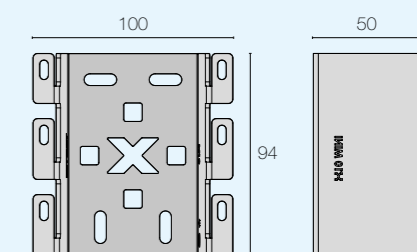
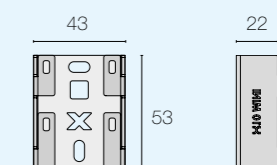
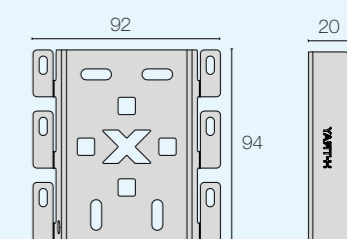
X10 Fäste Låg sida (Sid 53)

Utförande	Art nr	E-nummer	Påse	Kartong
Elzink Fzb	2110-6	1133597	12	60
Zink/Nickel	2210-6	1133598		
Syrafast 316L	2310-6	1133599		

För trådsteigar med 30 mm låga sidor - 60 & 120 bredd.

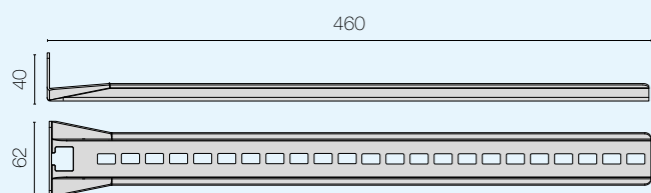
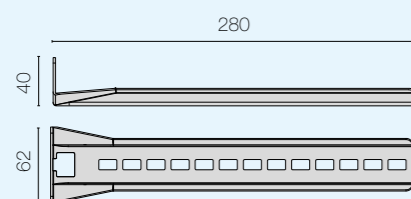
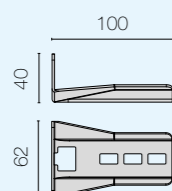
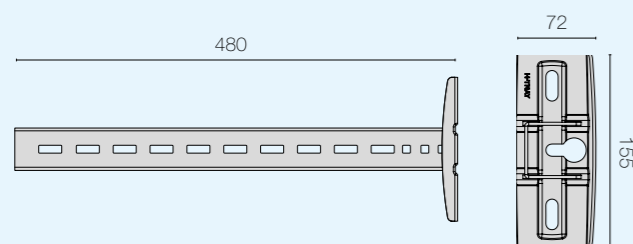
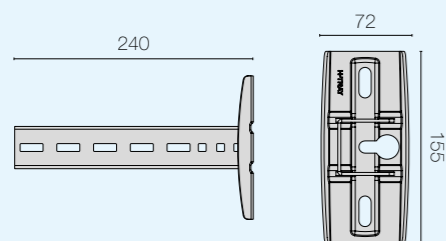
X61 & X62 Bult & Mutter för alla tillbehör se sida 25

UPPFÄSTNING



Tillbehör

UPPFÄSTNING



Alla mått i mm.
För mer info om ytbehandlingar se sida 3.

Alla tillbehör säljs per st samt i påse eller i kartong.
(om inget annat anges)

X11 Pendel Premium 240 (Sid 56-57, 59-61)

Utförande	Art nr	E-nummer	Kartong
Elzink Fzb	2111-240	1133218	8
Zink/Nickel	2211-240	1133270	
Syrafast 316L	2311-240	1133324	

För tyngre installationer. Monteras med M8/M10 bult.
Som förlängning, använd X50 U-Balk. Finns även med justering, X12 se sid 20.

X11 Pendel Premium 480 (Sid 56-57, 59)

Utförande	Art nr	E-nummer	Kartong
Elzink Fzb	2111-480	1133219	8
Zink/Nickel	2211-480	1133271	
Syrafast 316L	2311-480	1133325	

För tyngre installationer. Monteras med M8/M10 bult.
Som förlängning, använd X50 U-Balk. Finns även med justering, X12 se sid 20.

X14 Pendel 100 (Sid 54-56)

Utförande	Art nr	E-nummer	Kartong
Elzink Fzb	2114-100	1133223	16
Varmförsinkad Fzv	2214-100	1133275	
Syrafast 316L	2314-100	1133329	

Pendel för lättare installationer.

X14 Pendel 280 (Sid 54-56)

Utförande	Art nr	E-nummer	Kartong
Elzink Fzb	2114-280	1133224	16
Varmförsinkad Fzv	2214-280	1133276	
Syrafast 316L	2314-280	1133330	

Pendel för lättare installationer.

X14 Pendel 460 (Sid 54-56)

Utförande	Art nr	E-nummer	Kartong
Elzink Fzb	2114-460	1133225	16
Varmförsinkad Fzv	2214-460	1133277	
Syrafast 316L	2314-460	1133331	

Pendel för lättare installationer.

X61 & X62 Bult & Mutter för alla tillbehör se sida 25

Alla mått i mm.
För mer info om ytbehandlingar se sida 3.

Alla tillbehör säljs per st samt i påse eller i kartong.
(om inget annat anges)

Konsol för vägg- och pendelmontering. M8/M10 expanderbult för väggar och X61 & X62 M8 bult och mutter för pendlar.

X15 Konsol 60-120 (Sid 52, 54, 56-57)

Utförande	Art nr	E-nummer	Kartong
Elzink Fzb	2115-120	1133226	10
Varmförsinkad Fzv	2215-120	1133278	
Syrafast 316L	2315-120	1133332	

X15 Konsol 220 (Sid 52, 54, 56-57)

Utförande	Art nr	E-nummer	Kartong
Elzink Fzb	2115-220	1133227	10
Varmförsinkad Fzv	2215-220	1133279	
Syrafast 316L	2315-220	1133333	

X15 Konsol 320 (Sid 52, 54, 56-57)

Utförande	Art nr	E-nummer	Kartong
Elzink Fzb	2115-320	1133228	10
Varmförsinkad Fzv	2215-320	1133280	
Syrafast 316L	2315-320	1133334	

X15 Konsol 420 (Sid 52, 54, 56-57)

Utförande	Art nr	E-nummer	Kartong
Elzink Fzb	2115-420	1133229	10
Varmförsinkad Fzv	2215-420	1133281	
Syrafast 316L	2315-420	1133335	

X15 Konsol 520 (Sid 52, 54, 56-57)

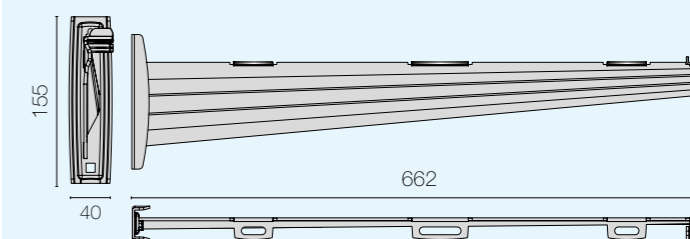
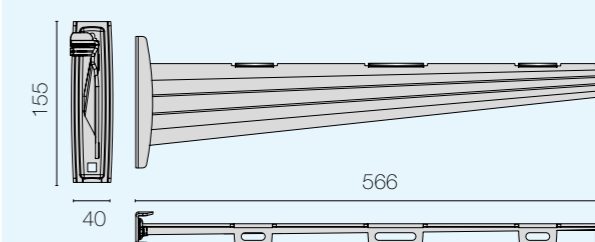
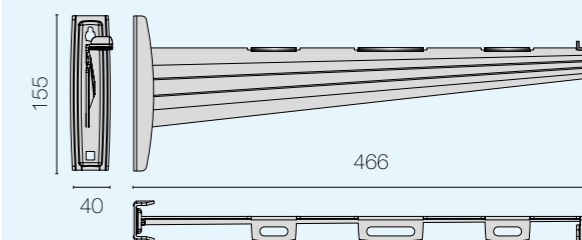
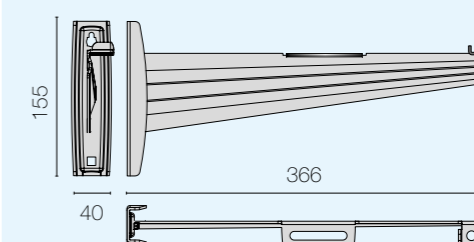
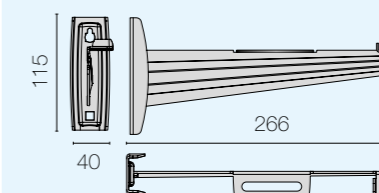
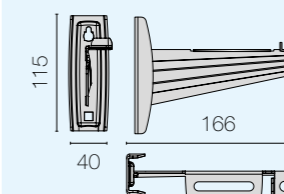
Utförande	Art nr	E-nummer	Kartong
Elzink Fzb	2115-520	1133230	6
Varmförsinkad Fzv	2215-520	1133282	
Syrafast 316L	2315-520	1133336	

X15 Konsol 620 (Sid 52, 54, 56-57)

Utförande	Art nr	E-nummer	Kartong
Elzink Fzb	2115-620	1133231	6
Varmförsinkad Fzv	2215-620	1133283	
Syrafast 316L	2315-620	1133337	

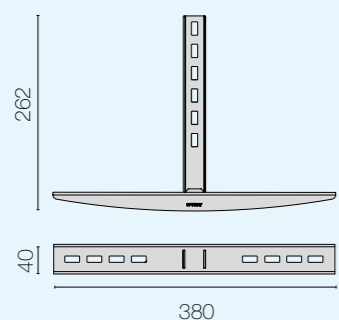
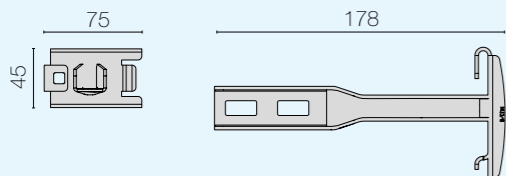
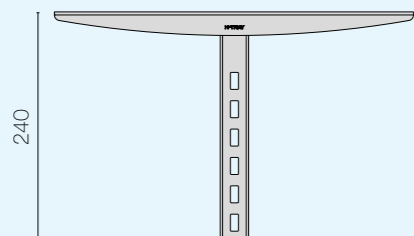
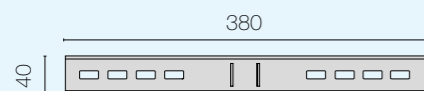
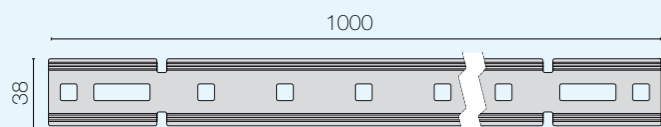
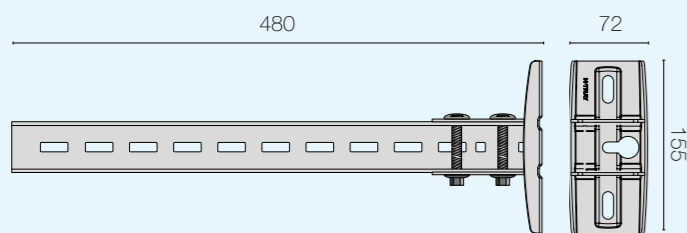
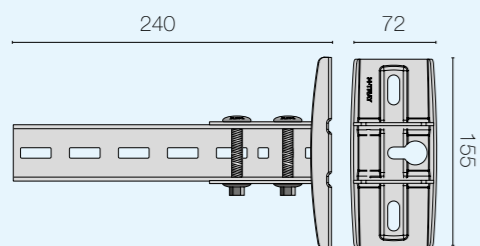
X61 & X62 Bult & Mutter för alla tillbehör se sida 25

UPPFÄSTNING



Tillbehör

UPPFÄSTNING



Alla mått i mm.
För mer info om ytbehandlingar se sida 3.

Alla tillbehör säljs per st samt i påse eller i kartong.
(om inget annat anges)

X12 Justerbar Pendel 240 (Sid 59-60)

Utförande	Art nr	E-nummer	Kartong
Elzink Fzb	2112-240	1133220	4
Zink/Nickel	2212-240	1133272	
Syrafast 316L	2312-240	1133326	

Takfäste som är justerbart 45°. Monteras med M8/M10 bult.
Som förlängning, använd X50 U-Balk.

X12 Justerbar Pendel 480 (Sid 59-60)

Utförande	Art nr	E-nummer	Kartong
Elzink Fzb	2112-480	1133221	4
Zink/Nickel	2212-480	1133273	
Syrafast 316L	2312-480	1133327	

Takfäste som är justerbart 45°. Monteras med M8/M10 bult.
Som förlängning, använd X50 U-Balk.

X13 Sidostöd (Sid 59)

Utförande	Art nr	E-nummer	Kartong
Elzink Fzb	2113	1133222	8
Varmförzinkad Fzv	2213	1133274	
Syrafast 316L	2313	1133328	

Ökar stabiliteten på pendeln.

X16 Stödben (Sid 60-61)

Utförande	Art nr	E-nummer	Kartong
Elzink Fzb	2116	1133232	8
Varmförzinkad Fzv	2216	1133284	
Syrafast 316L	2316	1133338	

X17 Bärök 120-320 (Sid 54, 56-57, 60)

Utförande	Art nr	E-nummer	Påse / Kartong
Elzink Fzb	2117	1133233	8 / 16
Varmförz. Fzv	2217	1133285	
Syrafast 316L	2317	1133339	

Bärök för X-Tray 120-320 mm.

X18 Bärök 420-620 (Sid 54, 56-57, 59-60)

Utförande	Art nr	E-nummer	Kartong
Elzink Fzb	2118	1133234	8
Varmförzinkad Fzv	2218	1133286	
Syrafast 316L	2318	1133340	

Bärök för X-Tray 420-620 mm.

X61 & X62 Bult & Mutter för alla tillbehör se sida 25

Alla mått i mm.
För mer info om ytbehandlingar se sida 3.

Alla tillbehör säljs per st samt i påse eller i kartong.
(om inget annat anges)

För lättviktsinstallationer. För tyngre installationer sätt konsolen tätare eller använd X15 Konsol.

X19 Låg Konsol 60-120 (Sid 53)

Utförande	Art nr	E-nummer	Kartong
Elzink Fzb	2119-120	1133099	10
Varmförzinkad Fzv	2219-120	1133379	
Syrafast 316L	2319-120	1133380	

Max belastning 50 kg.

X19 Låg Konsol 220 (Sid 53)

Utförande	Art nr	E-nummer	Kartong
Elzink Fzb	2119-220	1133545	10
Varmförzinkad Fzv	2219-220	1133546	
Syrafast 316L	2319-220	1133547	

Max belastning 50 kg.

X19 Låg Konsol 320 (Sid 53)

Utförande	Art nr	E-nummer	Kartong
Elzink Fzb	2119-320	1133548	10
Varmförzinkad Fzv	2219-320	1133549	
Syrafast 316L	2319-320	1133550	

Max belastning 40 kg.

X19 Låg Konsol 420 (Sid 53)

Utförande	Art nr	E-nummer	Kartong
Elzink Fzb	2119-420	1133551	10
Varmförzinkad Fzv	2219-420	1133552	
Syrafast 316L	2319-420	1133553	

Max belastning 35 kg.

X19 Låg Konsol 520 (Sid 53)

Utförande	Art nr	E-nummer	Kartong
Elzink Fzb	2119-520	1133554	6
Varmförzinkad Fzv	2219-520	1133555	
Syrafast 316L	2319-520	1133556	

Max belastning 30 kg.

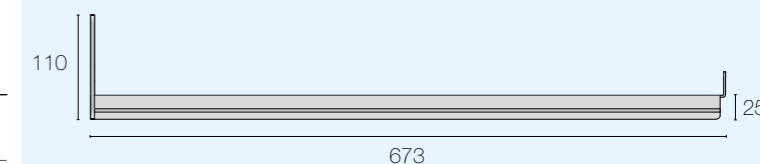
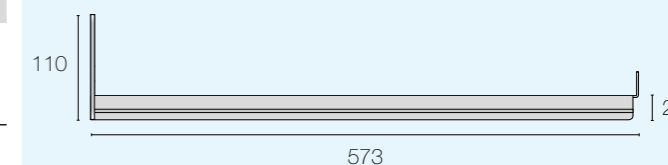
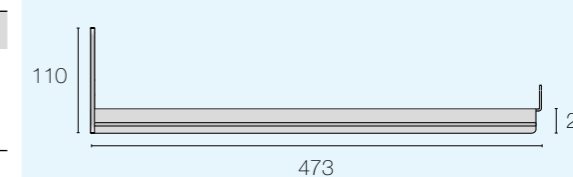
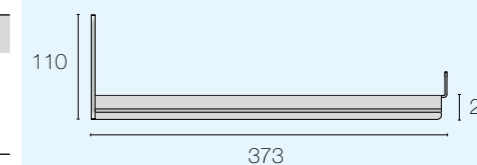
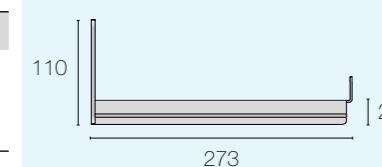
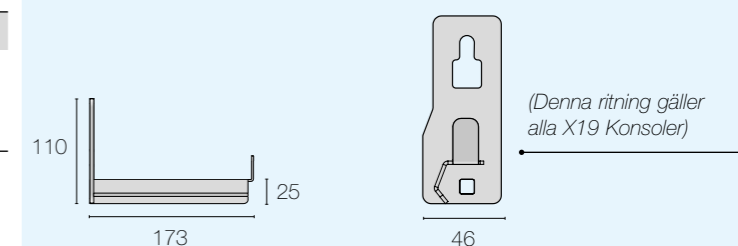
X19 Låg Konsol 620 (Sid 53)

Utförande	Art nr	E-nummer	Kartong
Elzink Fzb	2119-620	1133557	6
Varmförzinkad Fzv	2219-620	1133558	
Syrafast 316L	2319-620	1133559	

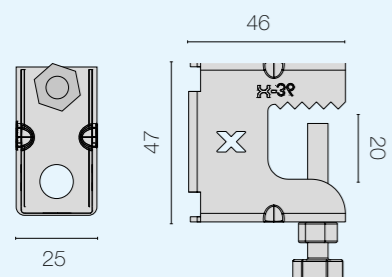
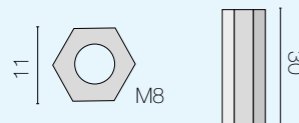
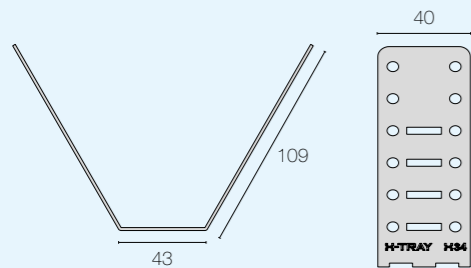
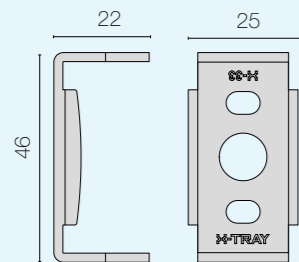
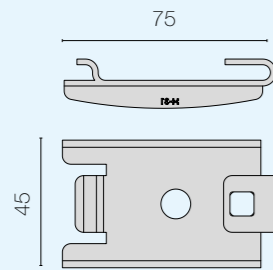
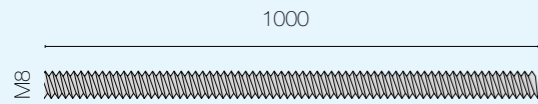
Max belastning 30 kg.

X61 & X62 Bult & Mutter för alla tillbehör se sida 25

UPPFÄSTNING



GÄNGSTÅNG



Alla mått i mm.
För mer info om ytbehandlingar se sida 3.

Alla mått i mm.
För mer info om ytbehandlingar se sida 3.

Alla tillbehör säljs per st samt i påse eller i kartong.
(om inget annat anges)

Alla tillbehör säljs per st samt i påse eller i kartong.
(om inget annat anges)

X30 Gängstång M8x1000 (Sid 57, 61-62)

Utförande	Art nr	E-nummer	Kartong
Elzink Fzb	2130	1133235	10
Zink/Nickel	2230	1133287	
Syrafast 316L	2330	1133341	

För övriga längder fråga oss.

X31 Gängstångsbärok (Sid 61)

Utförande	Art nr	E-nummer	Påse	Kartong
Elzink Fzb	2131	1133236	10	60
Zink/Nickel	2231	1133288		
Syrafast 316L	2331	1133342		

För X-Tray 120-220 mm.

X33 Gängstångsfäste (Sid 61)

Utförande	Art nr	E-nummer	Påse	Kartong
Elzink Fzb	2133	1133237	10	100
Zink/Nickel	2233	1133289		
Syrafast 316L	2333	1133343		

För montering av gängstång.

X34 Plåttaksfäste (Sid 62)

Utförande	Art nr	E-nummer	Kartong
Sendzimir	2234	1132928	60

Möjlig att justera efter vinkeln på taket.

X35 Skarvmutter Gängstång, 10 pack (Sid 62)

Utförande	Art nr	E-nummer	Påse	Kartong
Elzink Fzb	2135	1133238	1	10
Zink/Nickel	2235	1133290		
Syrafast 316L	2335	1133344		

Används för att skarva gängstänger.

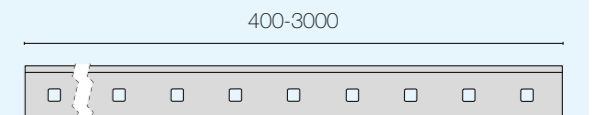
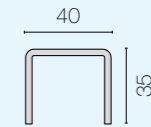
X36 Balkklammer (Sid 62)

Utförande	Art nr	E-nummer	Påse	Kartong
Zink/Nickel	2236	1133291	10	40

För montering av gängstång eller uppfästning av trådsteigar.

X61 & X62 Bult & Mutter för alla tillbehör se sida 25

U-BALK



X50 U-Balk 400-3000 mm (Sid 57-61)

Utförande	Art nr	E-nummer	Längd
Elzink Fzb	2150-400	1133239	400
Zink/Nickel	2250-400	1133292	400
Syrafast 316L	2350-400	1133345	400
Elzink Fzb	2150-520	1133240	520
Elzink Fzb	2150-600	1133241	600
Zink/Nickel	2250-600	1133293	600
Syrafast 316L	2350-600	1133346	600
Elzink Fzb	2150-720	1133242	720
Elzink Fzb	2150-800	1133243	800
Zink/Nickel	2250-800	1133294	800
Syrafast 316L	2350-800	1133347	800
Elzink Fzb	2150-920	1133244	920
Elzink Fzb	2150-1000	1133245	1000
Zink/Nickel	2250-1000	1133295	1000
Syrafast 316L	2350-1000	1133348	1000
Elzink Fzb	2150-1920	1133246	1920*
Elzink Fzb	2150-2120	1133247	2120*
Elzink Fzb	2150-2480	1133248	2480*
Elzink Fzb	2150-3000	1133249	3000*

* 72 st / pall

Används som förlängning till X11/X12 Pendlar eller separat för att bygga strukturer. Används även till att bygga X-Rack.

X51 U-Balk Skarvbeslag (Sid 58)

Utförande	Art nr	E-nummer	Påse	Kartong
Elzink Fzb	2151	1133250	8	16
Zink/Nickel	2251	1133296		
Syrafast 316L	2351	1133349		

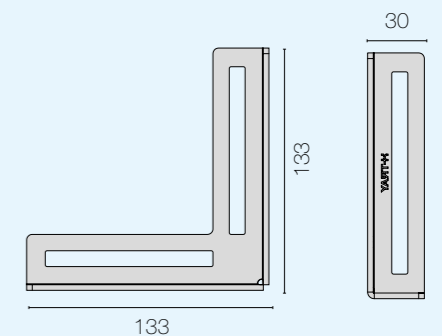
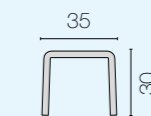
Används för att skarva U-Balkar.

X52 U-Balk Hörnbeslag (Sid 58-59)

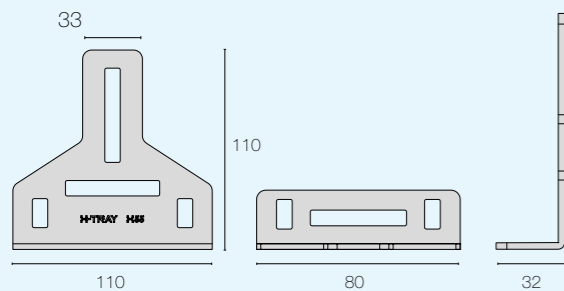
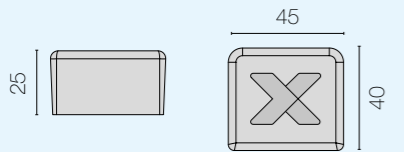
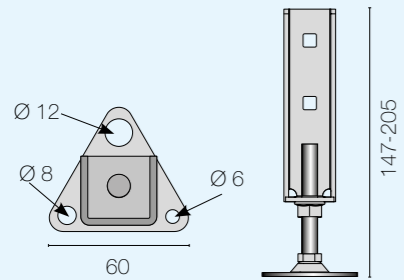
Utförande	Art nr	E-nummer	Påse	Kartong
Elzink Fzb	2152	1133251	8	32
Zink/Nickel	2252	1133297		
Syrafast 316L	2352	1133350		

Används för montering av U-Balkar.

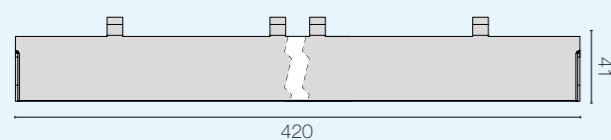
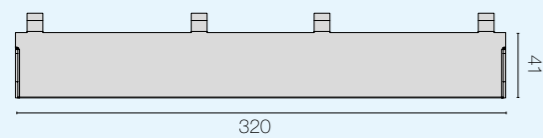
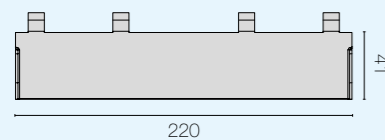
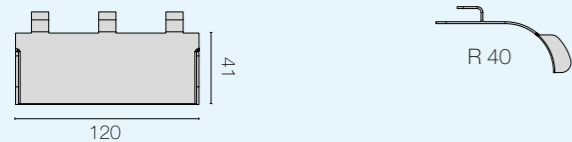
X61 & X62 Bult & Mutter för alla tillbehör se sida 25



U-BALK



TILLBEHÖR



Alla mått i mm.
För mer info om ytbehandlingar se sida 3.

Alla mått i mm.
För mer info om ytbehandlingar se sida 3.

Alla tillbehör säljs per st samt i påse eller i kartong.
(om inget annat anges)

X53 U-Balk Justerbar fot (Sid 59)

Utförande	Art nr	E-nummer	Påse / Kartong
Elzink Fzb	2153	1133252	8 / 16
Zink/Nickel	2253	1133298	

Den justerbara foten används för att kompensera höjdskillnaden vid ojämna golv.

X54 U-Balk Ändskydd

Utförande	Art nr	E-nummer	Påse / Kartong
Svart plast	2554	1133369	10 / 80

Säkerhetsskydd för U-Balkens ändar.

X55 U-Balksvinkel (Sid 59)

Utförande	Art nr	E-nummer	Kartong
Elzink Fzb	2155	1132916	30
Zink/Nickel	2255	1132917	
Syrafast 316L	2355	1132918	

Används för montering av U-Balk.

X61 & X62 Bult & Mutter för alla tillbehör se sida 25

X60 Radiebegränsare 120 (Sid 64)

Utförande	Art nr	E-nummer	Kartong
Elzink Fzb	2160-120	1133253	8

Minskar böjradien för känsliga kablar. Kan kombineras för större bredd.

X60 Radiebegränsare 220 (Sid 64)

Utförande	Art nr	E-nummer	Kartong
Elzink Fzb	2160-220	1133254	8

Minskar böjradien för känsliga kablar. Kan kombineras för större bredd.

X60 Radiebegränsare 320 (Sid 64)

Utförande	Art nr	E-nummer	Kartong
Elzink Fzb	2160-320	1133255	8

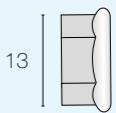
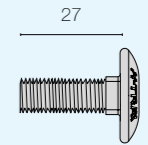
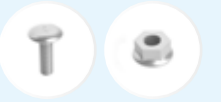
Minskar böjradien för känsliga kablar. Kan kombineras för större bredd.

X60 Radiebegränsare 420 (Sid 64)

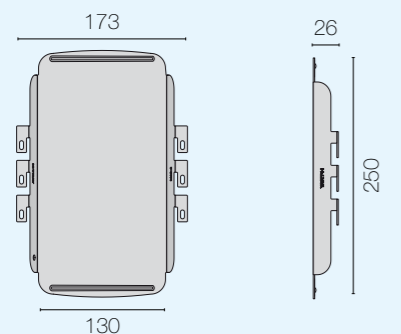
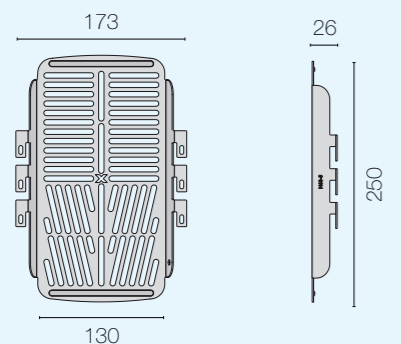
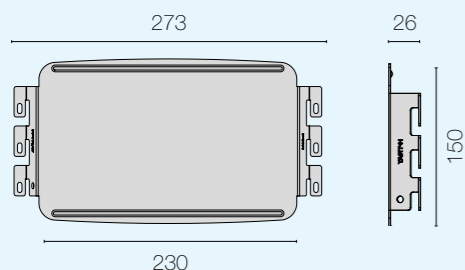
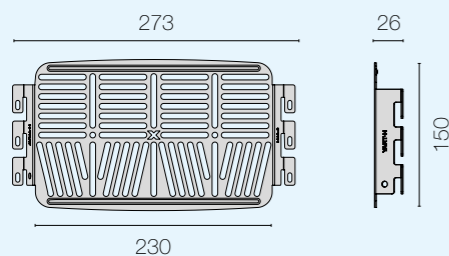
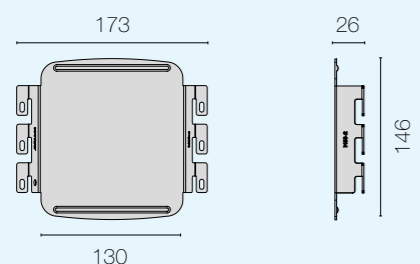
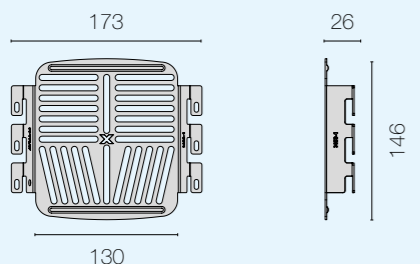
Utförande	Art nr	E-nummer	Kartong
Elzink Fzb	2160-420	1133256	8

Minskar böjradien för känsliga kablar. Kan kombineras för större bredd.

TILLBEHÖR



TILLBEHÖR



Alla mått i mm.
För mer info om ytbehandlingar se sida 3.

Alla tillbehör säljs per st samt i påse eller i kartong.
(om inget annat anges)

X63 Dosplåt (Sid 63)

Utförande	Art nr	E-nummer	Påse	Kartong
Elzink Fzb	2163-1	1133259	5	30
Varmförzinkad Fzv	2263-1	1133301		
Syrafast 316L	2363-1	1133353		

Fäste för tillbehör, med hål.

X63 Dosplåt Ohålad (Sid 63)

Utförande	Art nr	E-nummer	Påse	Kartong
Elzink Fzb	2163-2	1133260	5	30
Varmförzinkad Fzv	2263-2	1133302		
Syrafast 316L	2363-2	1133354		

Fäste för tillbehör, utan hål.

X63 Dosplåt Bred (Sid 63)

Utförande	Art nr	E-nummer	Påse	Kartong
Elzink Fzb	2163-3	1133572	5	30
Varmförzinkad Fzv	2263-3	1133573		
Syrafast 316L	2363-3	1133574		

Fäste för tillbehör, med hål.

X63 Dosplåt Bred Ohålad (Sid 63)

Utförande	Art nr	E-nummer	Påse	Kartong
Elzink Fzb	2163-4	1133576	5	30
Varmförzinkad Fzv	2263-4	1133577		
Syrafast 316L	2363-4	1133578		

Fäste för tillbehör, utan hål.

X63 Dosplåt Hög (Sid 63)

Utförande	Art nr	E-nummer	Påse	Kartong
Elzink Fzb	2163-5	1133580	5	30
Varmförzinkad Fzv	2263-5	1133581		
Syrafast 316L	2363-5	1133582		

Fäste för tillbehör, med hål.

X63 Dosplåt Hög Ohålad (Sid 63)

Utförande	Art nr	E-nummer	Påse	Kartong
Elzink Fzb	2163-6	1133584	5	30
Varmförzinkad Fzv	2263-6	1133585		
Syrafast 316L	2363-6	1133586		

Fäste för tillbehör, utan hål.

Alla mått i mm.
För mer info om ytbehandlingar se sida 3.

Alla tillbehör säljs per st samt i påse eller i kartong.
(om inget annat anges)

X63 Dosplåt Mini (Sid 63)

Utförande	Art nr	E-nummer	Påse	Kartong
Elzink Fzb	2163-7	1133601	5	30
Varmförzinkad Fzv	2263-7	1133602		
Syrafast 316L	2363-7	1133603		

Fäste för tillbehör, med hål.

X63 Dosplåt Mini Ohålad (Sid 63)

Utförande	Art nr	E-nummer	Påse	Kartong
Elzink Fzb	2163-8	1133605	5	30
Varmförzinkad Fzv	2263-8	1133606		
Syrafast 316L	2363-8	1133607		

Fäste för tillbehör, utan hål.

X80 Sidodosplåt (Sid 63)

Utförande	Art nr	E-nummer	Påse	Kartong
Elzink Fzb	2180-1	1132920	5	30
Varmförzinkad Fzv	2280-1	1132921		
Syrafast 316L	2380-1	1132922		

Fäste för tillbehör, med hål. För alla trådsteigar utom Z-steigar. Extra smidig på vertikala steigar.

X80 Sidodosplåt Ohålad (Sid 63)

Utförande	Art nr	E-nummer	Påse	Kartong
Elzink Fzb	2180-2	1132924	5	30
Varmförzinkad Fzv	2280-2	1132925		
Syrafast 316L	2380-2	1132926		

Fäste för tillbehör, utan hål. För alla trådsteigar utom Z-steigar. Extra smidig på vertikala steigar.

X80 Sidodosplåt Hög (Sid 63)

Utförande	Art nr	E-nummer	Påse	Kartong
Elzink Fzb	2180-3	1133564	5	30
Varmförzinkad Fzv	2280-3	1133565		
Syrafast 316L	2380-3	1133566		

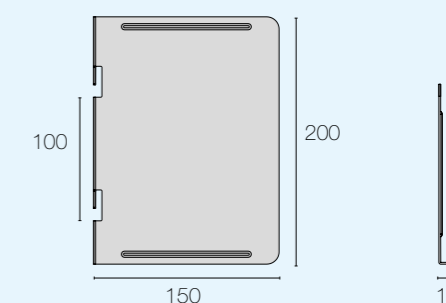
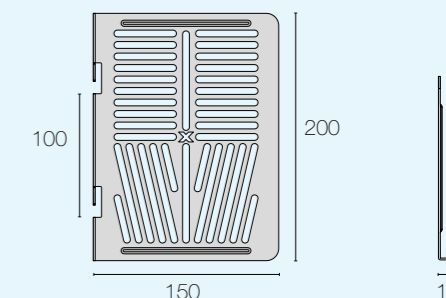
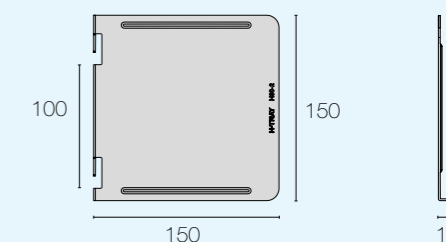
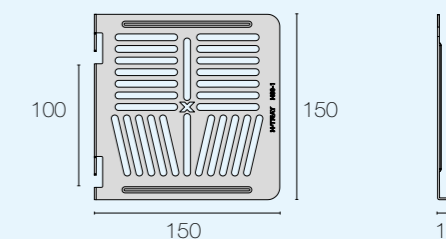
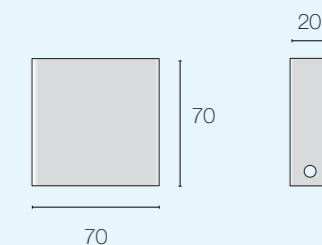
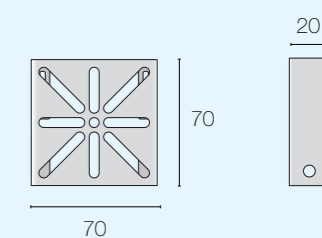
Fäste för tillbehör, med hål. För alla trådsteigar utom Z-steigar. Extra smidig på vertikala steigar.

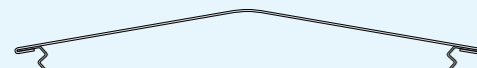
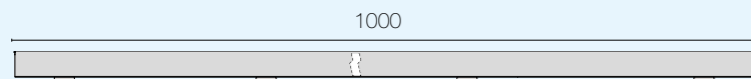
X80 Sidodosplåt Hög Ohålad (Sid 63)

Utförande	Art nr	E-nummer	Påse	Kartong
Elzink Fzb	2180-4	1133568	5	30
Varmförzinkad Fzv	2280-4	1133569		
Syrafast 316L	2380-4	1133570		

Fäste för tillbehör, utan hål. För alla trådsteigar. Extra smidig på vertikala steigar.

TILLBEHÖR





Alla mått i mm.
För mer info om ytbehandlingar se sida 3.

Alla mått i mm.
För mer info om ytbehandlingar se sida 3.

Alla tillbehör säljs per st samt i påse eller i kartong.
(om inget annat anges)

Alla tillbehör säljs per st samt i påse eller i kartong.
(om inget annat anges)

X65 Plåtlock 53 (Sid 65)

Utförande	Art nr	E-nummer
Sendzimir Fzs	2265-53	1133305
Syrafast 316L	2365-53	1133357

X65 Plåtlock 60

Utförande	Art nr	E-nummer
Sendzimir Fzs	2265-60	1133306
Syrafast 316L	2365-60	1133358

X65 Plåtlock 75

Utförande	Art nr	E-nummer
Sendzimir Fzs	2265-75	1133307
Syrafast 316L	2365-75	1133359

X65 Plåtlock 100

Utförande	Art nr	E-nummer
Sendzimir Fzs	2265-100	1133476
Syrafast 316L	2365-100	1133480

X65 Plåtlock 120

Utförande	Art nr	E-nummer
Sendzimir Fzs	2265-120	1133308
Syrafast 316L	2365-120	1133360

X65 Plåtlock 150

Utförande	Art nr	E-nummer
Sendzimir Fzs	2265-150	1133477
Syrafast 316L	2365-150	1133481

X65 Plåtlock 220

Utförande	Art nr	E-nummer
Sendzimir Fzs	2265-220	1133309
Syrafast 316L	2365-220	1133361

X65 Plåtlock 320

Utförande	Art nr	E-nummer
Sendzimir Fzs	2265-320	1133310
Syrafast 316L	2365-320	1133362

X65 Plåtlock 420

Utförande	Art nr	E-nummer
Sendzimir Fzs	2265-420	1133311
Syrafast 316L	2365-420	1133363

X65 Plåtlock 520

Utförande	Art nr	E-nummer
Sendzimir Fzs	2265-520	1133312
Syrafast 316L	2365-520	1133364

X65 Plåtlock 620

Utförande	Art nr	E-nummer
Sendzimir Fzs	2265-620	1133313
Syrafast 316L	2365-620	1133365

X64 L-Skiljeplåt 45 mm (Sid 66)

Utförande	Art nr	E-nummer
Sendzimir Fzs	2264-45	1133303
Syrafast 316L	2364-45	1133355

X64 L-Skiljeplåt 95 mm (Sid 66)

Utförande	Art nr	E-nummer
Sendzimir Fzs	2264-95	1133304
Syrafast 316L	2364-95	1133356

300 st / pall

X66 Skiljeplåt Flexibel 45 mm (Sid 66)

Utförande	Art nr	E-nummer
Sendzimir Fzs	2266-45	1133314
Syrafast 316L	2366-45	1133366

X66 Skiljeplåt Flexibel 95 mm (Sid 66)

Utförande	Art nr	E-nummer
Sendzimir Fzs	2266-95	1133315
Syrafast 316L	2366-95	1133367

400 st / pall

För användning tillsammans med X67. Flexibel och böjbar.

X67 Skiljeplåtshållare för Skiljeplåt Flexibel (Page 66)

Utförande	Art nr	E-nummer	Påse /	Kartong
Sendzimir Fzs	2267	1133316	20	160
Syrafast 316L	2367	1133368		

För användning tillsammans med X66. Monteringsavstånd cc 50 cm.

X68 Jordkabelfäste (Sid 65)

Utförande	Art nr	E-nummer	Påse /	Kartong
Mässing	2568	1133370	10	100

Förnicklat. För upp till 25 mm² kablar, dock endast 16 mm² kablar i hålet.
För mer information om potentialutjämning, se sidan 67 eller gå in på axelent.se

X68 Jordkabelfäste (Sid 65)

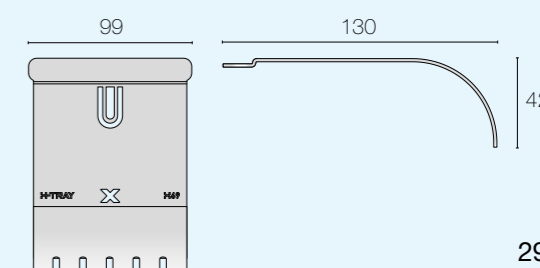
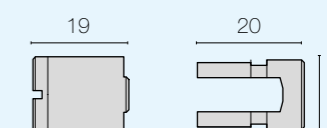
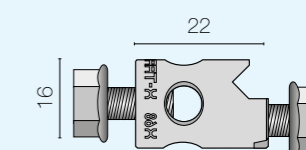
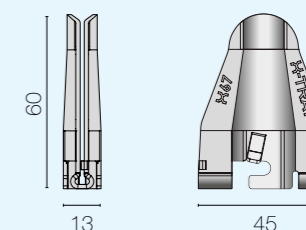
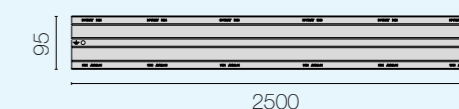
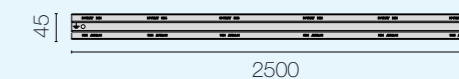
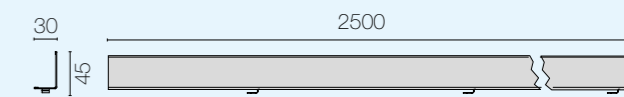
Utförande	Art nr	E-nummer	Påse /	Kartong
Mässing	2568-1	1133371	10	100

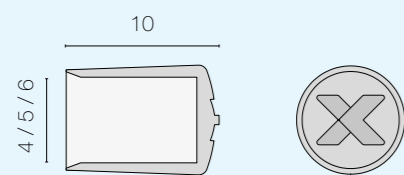
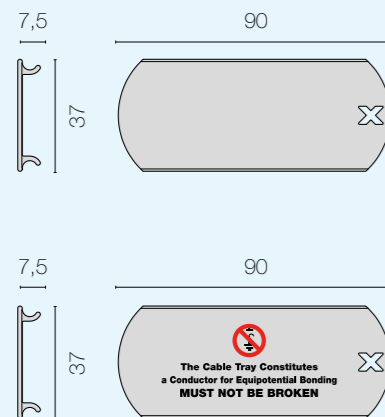
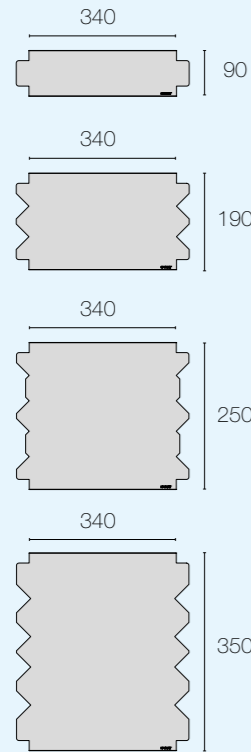
Förnicklat. För upp till 25 mm² kablar.
För mer information om potentialutjämning, se sidan 67 eller gå in på axelent.se

X69 Sidoradiebegränsare (Sid 65)

Utförande	Art nr	E-nummer	Kartong
Elzink Fzb	2169	1132932	10

Minskar böjradien för känsliga kablar.





Alla mått i mm.
För mer info om ytbehandlingar se sida 3.

Alla mått i mm.
För mer info om ytbehandlingar se sida 3.

Alla tillbehör säljs per st samt i påse eller i kartong.
(om inget annat anges)

Alla tillbehör säljs per st samt i påse eller i kartong.
(om inget annat anges)

X81 Böjplåt 120 (Sid 63)

Utförande	Art nr	E-nummer	Kartong
Aluminium	2581-120	1133531	10

X81 Böjplåt 220 (Sid 63)

Utförande	Art nr	E-nummer	Kartong
Aluminium	2581-220	1133532	10

X81 Böjplåt 320 (Sid 63)

Utförande	Art nr	E-nummer	Kartong
Aluminium	2581-320	1133533	10

X81 Böjplåt 420 (Sid 63)

Utförande	Art nr	E-nummer	Kartong
Aluminium	2581-420	1133534	10

X70 Märkskylt Neutral (Sid 63)

Utförande	Art nr	E-nummer	Påse	Kartong
Vit plast	2570-01	1133372	10	100

Plast, halogenfri. Kan fås med valfritt tryck mot merkostnad.

X70 Märkskylt Potentialutjämning (Sid 63)

Utförande	Art nr	E-nummer	Påse	Kartong
Svenska	2570-02	1133373	10	100
Engelska	2570-03	1133374		
Tyska	2570-04	1133375		

Plast, halogenfri.

X72 Plastknopp, 100 pack (Sid 50-51, 63)

Utförande	Art nr	E-nummer	Kartong
Svart plast Ø 4 mm	2572-4	1133376	10
Svart plast Ø 5 mm	2572-5	1133377	
Svart plast Ø 6 mm	2572-6	1133378	

Säkerhetsskydd mot vassa kanter. Halogenfri.

X75 Bultsax (Sid 48-51)

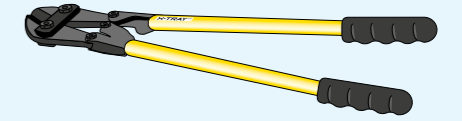
Utförande	Art nr	E-nummer
Krom Molybden	2575	1660847

X76 13 mm Nyckel

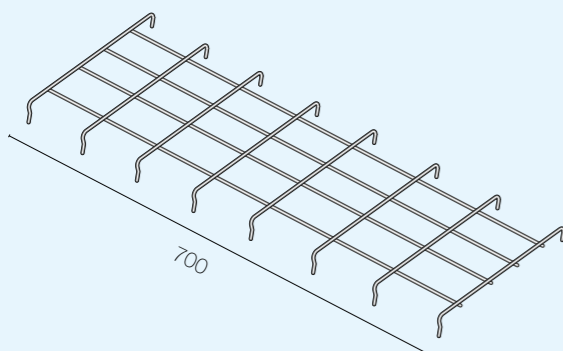
Utförande	Art nr	E-nummer
Krom Vanadin	2576	1660848

X77 Trådklippmaskin (inkl. Batteri, Laddare & Väska)

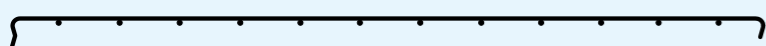
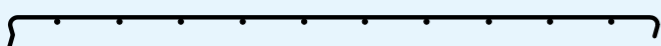
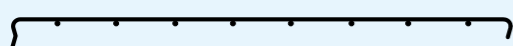
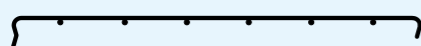
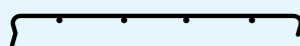
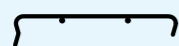
Utförande	Art nr	E-nummer
Trådklippmaskin - Batteridrivnen	2577	1639942
Batteri Bosch Li-Ion 18V/2.0 Ah	2577-1	1639943
Reservbladskit	2577-2	1639944



X-TRAY® MELLANNIVÅ



700



120 - 620

Alla mått i mm.
För mer info om ytbehandlingar se sida 3.

Alla mått i mm.
För mer info om ytbehandlingar se sida 3.

Alla tillbehör säljs per st samt i påse eller i kartong.
(om inget annat anges)

Alla tillbehör säljs per st samt i påse eller i kartong.
(om inget annat anges)

Mellannivå 120x700

Utförande	Art nr	E-nummer
Elzink Fzb	4199-079	1133075
Varmförzinkad Fzv	4299-079	1133076
Syrafast 316L	4399-079	1133077
Syrafast 304L	4499-079	1133078

Mellannivå 220x700

Utförande	Art nr	E-nummer
Elzink Fzb	4199-080	1133079
Varmförzinkad Fzv	4299-080	1133080
Syrafast 316L	4399-080	1133081
Syrafast 304L	4499-080	1133082

Mellannivå 320x700

Utförande	Art nr	E-nummer
Elzink Fzb	4199-081	1133083
Varmförzinkad Fzv	4299-081	1133084
Syrafast 316L	4399-081	1133085
Syrafast 304L	4499-081	1133086

Mellannivå 420x700

Utförande	Art nr	E-nummer
Elzink Fzb	4199-082	1133087
Varmförzinkad Fzv	4299-082	1133088
Syrafast 316L	4399-082	1133089
Syrafast 304L	4499-082	1133090

Mellannivå 520x700

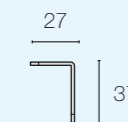
Utförande	Art nr	E-nummer
Elzink Fzb	4199-083	1133091
Varmförzinkad Fzv	4299-083	1133092
Syrafast 316L	4399-083	1133093
Syrafast 304L	4499-083	1133094

Mellannivå 620x700

Utförande	Art nr	E-nummer
Elzink Fzb	4199-084	1133095
Varmförzinkad Fzv	4299-084	1133096
Syrafast 316L	4399-084	1133097
Syrafast 304L	4499-084	1133098

Används för ett extra lager av kablar / låsa fast kablar / skyddslock.

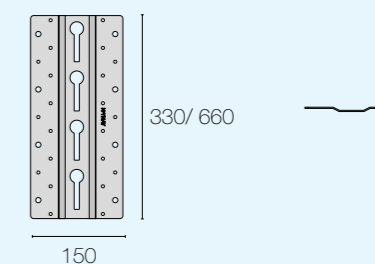
TILLVAL



500



536



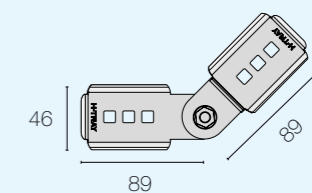
150

330/660

29

126

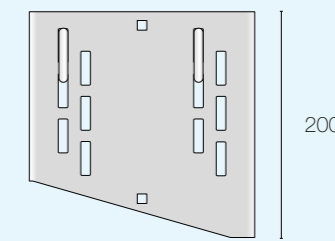
46



46

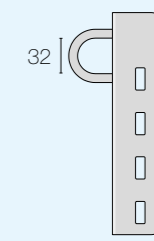
89

89



200

200



32

45



190

45

Conveyor Beslag

Utförande	Art nr	E-nummer
Elzink Fzb	7100-025	1133486

Böjstöd Komplet Kit

Utförande	Art nr	E-nummer
Elzink Fzb	7100-028	1133489

Innehåller Böjstöd samt beslag för båda sidor av trådsteget.

Väggfäste Sandwichelement

Utförande	Art nr	E-nummer
Längd 330 - Elzink Fzb	7100-088	1133511
Längd 660 - Elzink Fzb	7100-089	1133512

Vertikalfäste

Utförande	Art nr	E-nummer
Elzink Fzb	7100-111	1133611

Flexibel Led

Utförande	Art nr	E-nummer
Elzink Fzb	7100-135	1133615

Säljs som komplett kit för 2 sidor, 4 st X1 beslag samt bult och mutter.

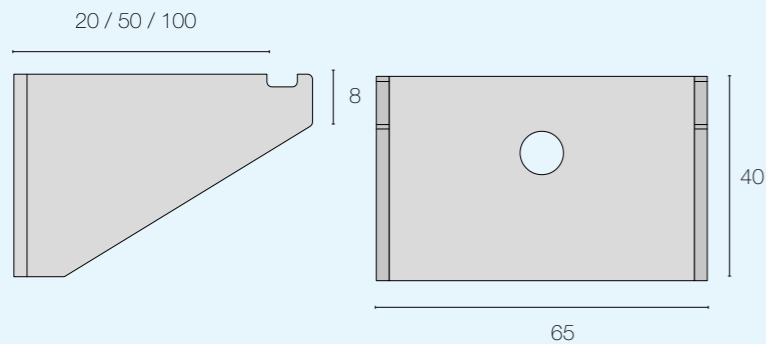
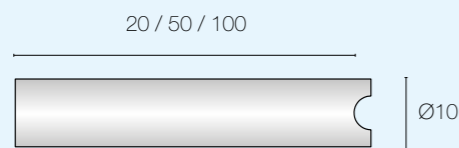
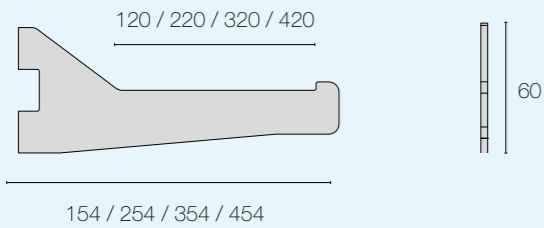
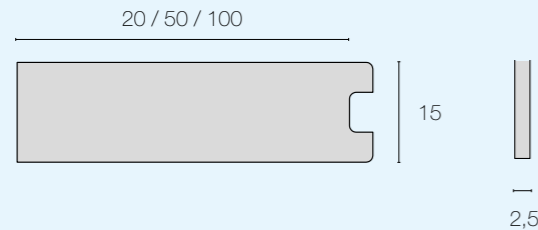
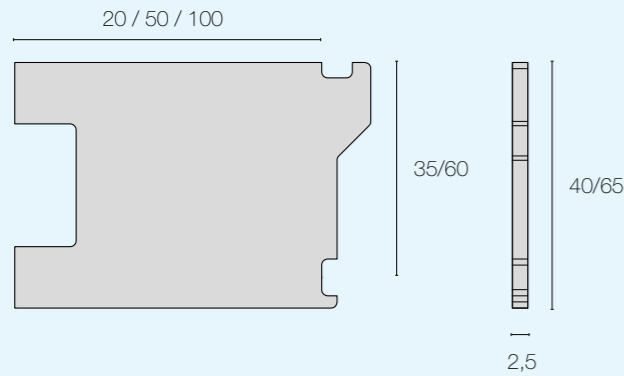
Bergbultfäste

Utförande	Art nr	E-nummer
Varmförzinkad Fzv	7200-179	1132962

Patchpanelfäste

Utförande	Art nr	E-nummer
Elzink Fzb	7100-195	1132958

UPPFÄSTNING - HYGIENISK



Alla mått i mm.
För mer info om ytbehandlingar se sida 3.

Alla mått i mm.
För mer info om ytbehandlingar se sida 3.

Alla tillbehör säljs per st samt i påse eller i kartong.
(om inget annat anges)

Se även X10 Fästen, sid 10.

Artiklarna på detta uppslag kan även fås i andra ytbehandlingar.
Vi har även ytterligare modeller mot leveranstid.

Svetsfästen Plan (Sid 36)

Utförande	Art nr	E-nummer
H35 D20 Syrafast 316L	7300-097	1132970
H60 D20 Syrafast 316L	7300-098	1132973
H35 D50 Syrafast 316L	7300-141	1132971
H60 D50 Syrafast 316L	7300-142	1132974
H35 D100 Syrafast 316L	7300-143	1132972
H60 D100 Syrafast 316L	7300-144	1132975

Svetsfästen Plan (Sid 36)

Utförande	Art nr	E-nummer
D20 Syrafast 316L	7300-110	1132967
D50 Syrafast 316L	7300-145	1132968
D100 Syrafast 316L	7300-146	1132969

Svetskonsol Plan (Sid 36)

Utförande	Art nr	E-nummer
D120 Syrafast 316L	7300-171	1132999
D220 Syrafast 316L	7300-172	1133002
D320 Syrafast 316L	7300-173	1133003
D420 Syrafast 316L	7300-174	1133004

Svetsfästen Rund (Sid 36)

Utförande	Art nr	E-nummer
D20 Syrafast 316L	7300-156	1132964
D50 Syrafast 316L	7300-157	1132965
D100 Syrafast 316L	7300-158	1132966

Svetsfästen X10 (Sid 36)

Utförande	Art nr	E-nummer
D20 Syrafast 316L	7300-149	1132976
D50 Syrafast 316L	7300-152	1132977
D100 Syrafast 316L	7300-155	1132978

Alla tillbehör säljs per st samt i påse eller i kartong.
(om inget annat anges)

Se även X10 Fästen, sid 10.

Artiklarna på detta uppslag kan även fås i andra ytbehandlingar.
Vi har även ytterligare modeller mot leveranstid.

Svetsfästen X10 (Sid 36)

Utförande	Art nr	E-nummer
H35 D20 Syrafast 316L	7300-147	1132979
H60 D20 Syrafast 316L	7300-148	1132982
H35 D50 Syrafast 316L	7300-150	1132980
H60 D50 Syrafast 316L	7300-151	1132983
H35 D100 Syrafast 316L	7300-153	1132981
H60 D100 Syrafast 316L	7300-154	1132984

Svetskonsol Stark (Sid 36)

Utförande	Art nr	E-nummer
D120 Syrafast 316L	7300-163	1132991
D220 Syrafast 316L	7300-164	1132992
D320 Syrafast 316L	7300-165	1132993
D420 Syrafast 316L	7300-166	1132994

Svetskonsol (Sid 36)

Utförande	Art nr	E-nummer
D120 Syrafast 316L	7300-167	1132995
D220 Syrafast 316L	7300-168	1132996
D320 Syrafast 316L	7300-169	1132997
D420 Syrafast 316L	7300-170	1132998

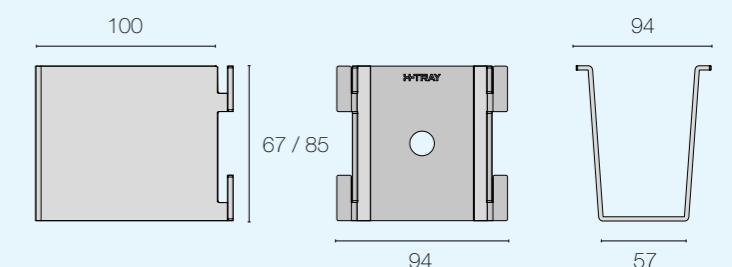
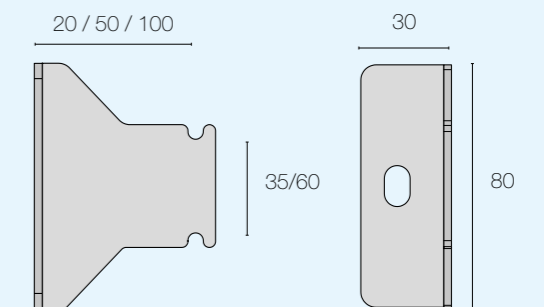
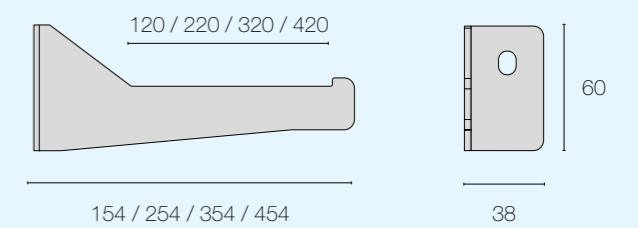
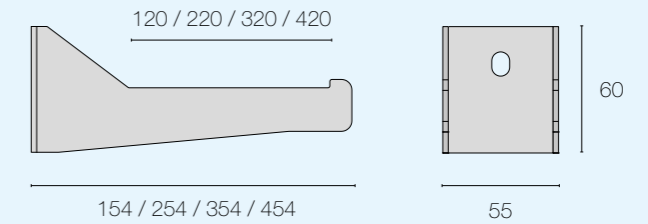
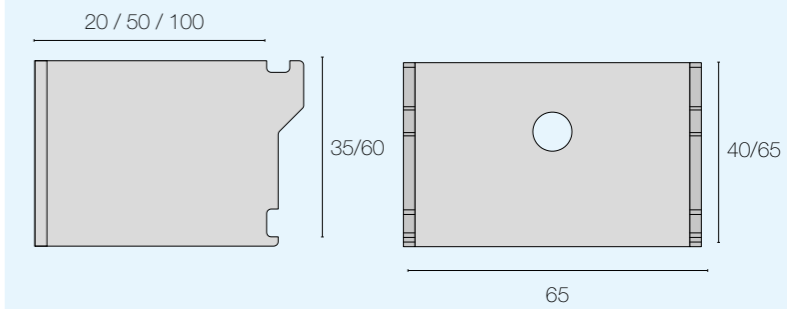
Fäste (Sid 37)

Utförande	Art nr	E-nummer
H35 D20 Syrafast 316L	7300-159	1132985
H60 D20 Syrafast 316L	7300-160	1132988
H35 D50 Syrafast 316L	7300-161	1132986
H60 D50 Syrafast 316L	7300-162	1132989
H35 D100 Syrafast 316L	7300-115	1132987
H60 D100 Syrafast 316L	7300-117	1132990

Fäste X10 (Sid 37)

Utförande	Art nr	E-nummer
H60 D100 Syrafast 304L	7400-104	1133609
H35 D100 Syrafast 304L	7400-109	1133610

UPPFÄSTNING - HYGIENISK



UPPFÄSTNING - HYGIENISK



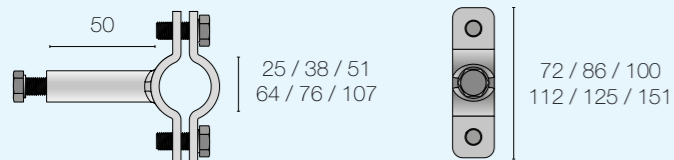
Alla mått i mm.
För mer info om ytbehandlingar se sida 3.

Alla tillbehör säljs per st samt i påse eller i kartong.
(om inget annat anges)

Rörklämmor (Sid 37)

Utförande	Art nr	E-nummer
Ø25 D50 Syrafast 316L	7300-276	1133619
Ø38 D50 Syrafast 316L	7300-277	1133620
Ø51 D50 Syrafast 316L	7300-278	1133621
Ø64 D50 Syrafast 316L	7300-279	1133622
Ø76 D50 Syrafast 316L	7300-280	1133623
Ø107 D50 Syrafast 316L	7300-281	1133624

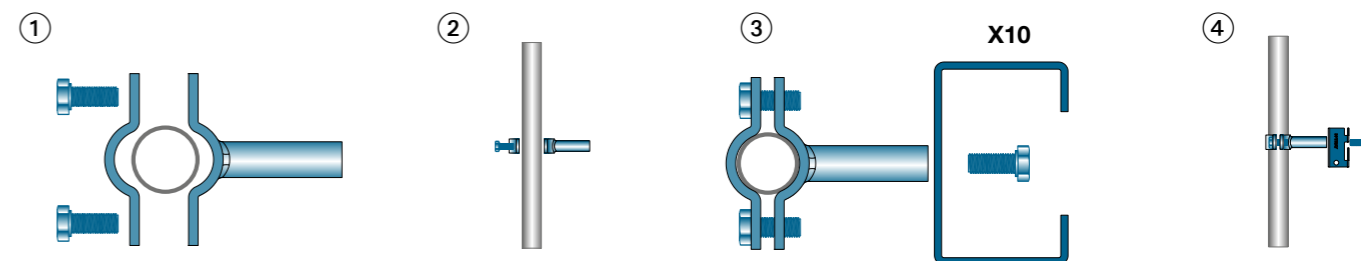
Med hygienisk design som är specialanpassad för livsmedelsindustrin.



MONTERING RÖRKLÄMMOR



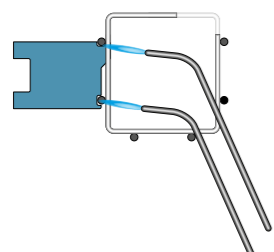
7300-276/277/278/279/280/281



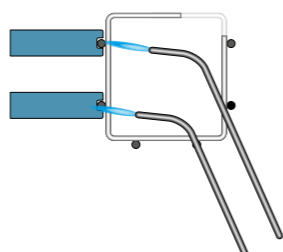
MONTERING SVETSFÄSTEN



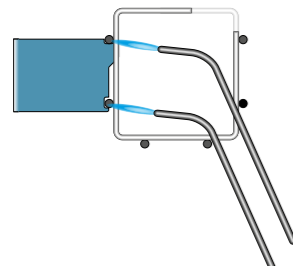
7300-097/098/141/142/143/144



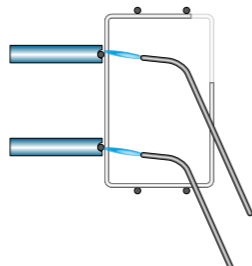
7300-110/145/146



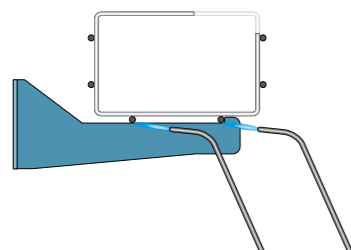
7300-147/148/150/151/153/154



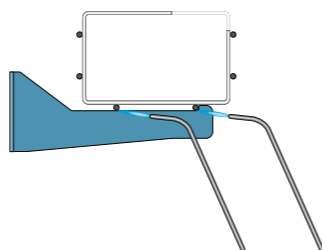
7300-156/157/158



7300-163/164/165/166



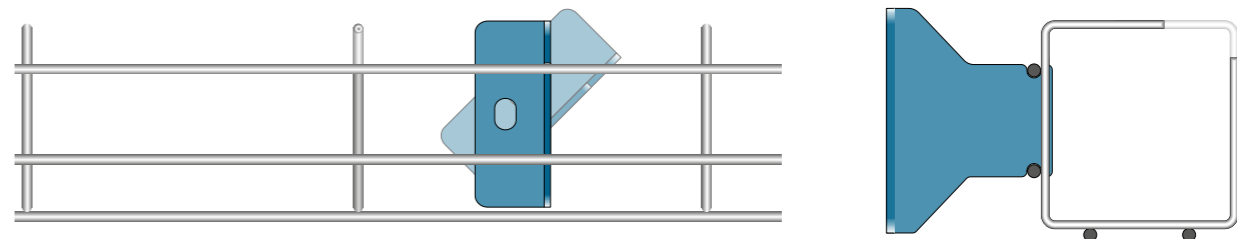
7300-167/168/169/170



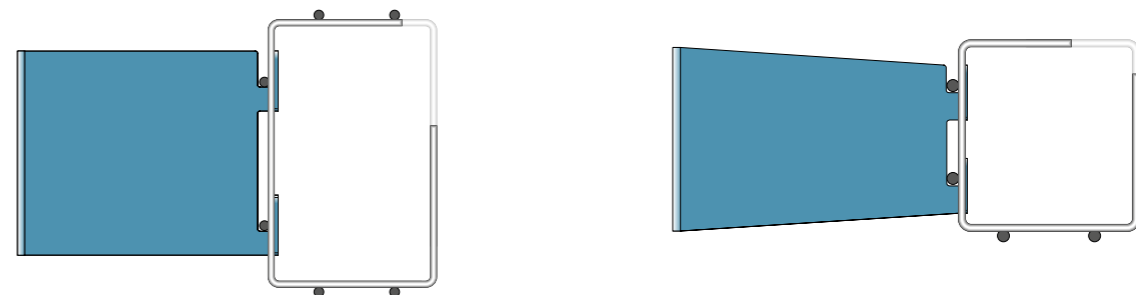
MONTERING FÄSTEN



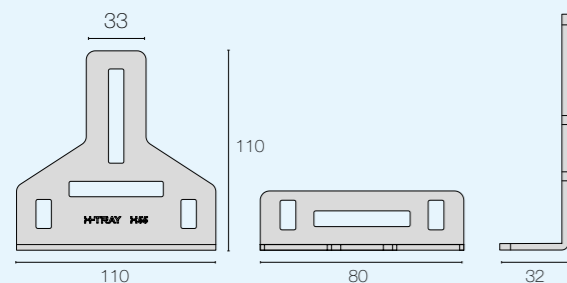
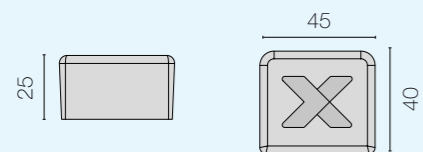
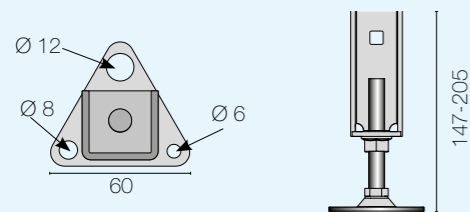
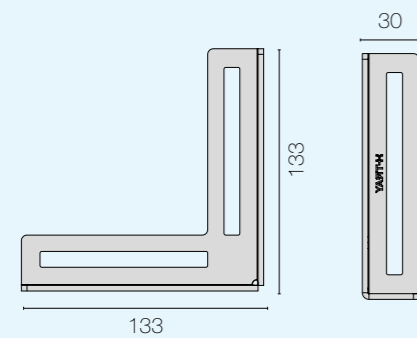
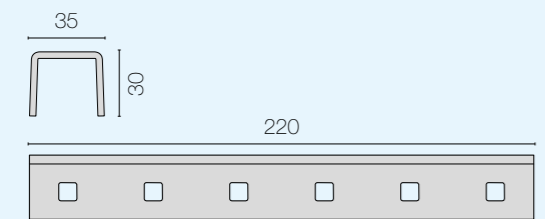
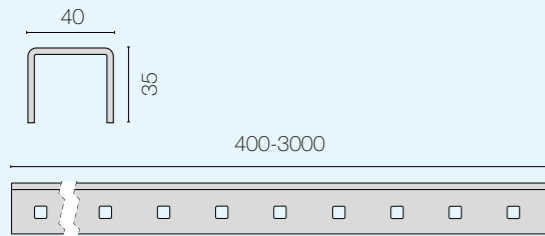
7300-115/117/159/160/161/162



7300-104/109



Hygien



Alla tillbehör säljs per st samt i påse eller i kartong.
(om inget annat anges)

X50 U-Balk 400-3000 mm (Sid 57)

Utförande	Art nr	E-nummer	Längd
Elzink Fzb	2150-400	1133239	400
Elzink Fzb	2150-520	1133240	520
Elzink Fzb	2150-600	1133241	600
Elzink Fzb	2150-720	1133242	720
Elzink Fzb	2150-800	1133243	800
Elzink Fzb	2150-920	1133244	920
Elzink Fzb	2150-1000	1133245	1000
Elzink Fzb	2150-1920	1133246	1920*
Elzink Fzb	2150-2120	1133247	2120*
Elzink Fzb	2150-2480	1133248	2480*
Elzink Fzb	2150-3000	1133249	3000*

* 72 st / pall

X51 U-Balk Skarvbeslag (Sid 58)

Utförande	Art nr	E-nummer	Påse / Kartong
Elzink Fzb	2151	1133250	8 / 16

Används för att skarva U-Balkar.

X52 U-Balk Hörnbeslag (Sid 58-59)

Utförande	Art nr	E-nummer	Påse / Kartong
Elzink Fzb	2152	1133251	8 / 32

Används vid montering av U-Balkar.

X53 U-Balk Justerbar fot (Sid 59)

Utförande	Art nr	E-nummer	Påse / Kartong
Elzink Fzb	2153	1133252	8 / 16

Den justerbara foten används för att kompensera höjdskillnaden vid ojämna golv.

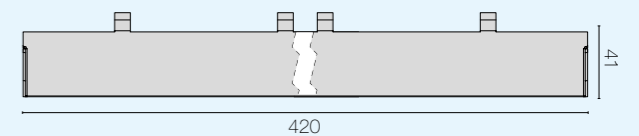
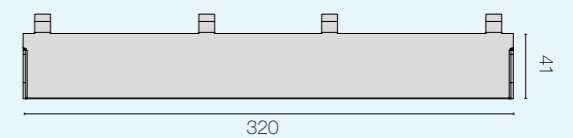
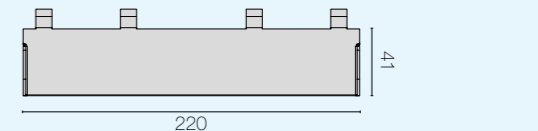
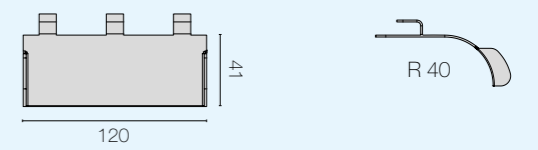
X54 U-Balk Ändskydd

Utförande	Art nr	E-nummer	Påse / Kartong
Svart plast	2554	1133369	10 / 80

Säkerhetsskydd för X-Balkens ändar.

X55 U-Balksvinkel (Sid 59)

Utförande	Art nr	E-nummer	Kartong
Elzink Fzb	2155	1132916	30



Alla tillbehör säljs per st samt i påse eller i kartong.
(om inget annat anges)

X60 Radiebegränsare 120 (Sida 64)

Utförande	Art nr	E-nummer	Kartong
Elzink Fzb	2160-120	1133253	8

Minskar böjradien för känsliga kablar. Kan kombineras för större bredd.

X60 Radiebegränsare 220 (Sida 64)

Utförande	Art nr	E-nummer	Kartong
Elzink Fzb	2160-220	1133254	8

Minskar böjradien för känsliga kablar. Kan kombineras för större bredd.

X60 Radiebegränsare 320 (Sida 64)

Utförande	Art nr	E-nummer	Kartong
Elzink Fzb	2160-320	1133255	8

Minskar böjradien för känsliga kablar. Kan kombineras för större bredd.

X60 Radiebegränsare 420 (Sida 64)

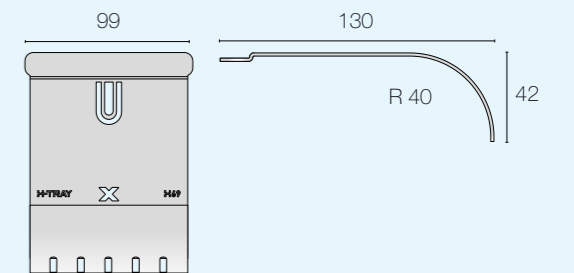
Utförande	Art nr	E-nummer	Kartong
Elzink Fzb	2160-420	1133256	8

Minskar böjradien för känsliga kablar. Kan kombineras för större bredd.

X69 Sidoradiebegränsare (Sid 65)

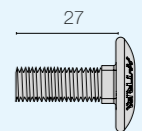
Utförande	Art nr	E-nummer	Kartong
Elzink Fzb	2169	1132932	10

Minskar böjradien för känsliga kablar.



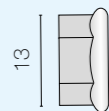
X61 Vagnsbult M8x27, 40 pack (Sid 42-43)

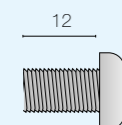
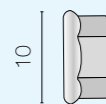
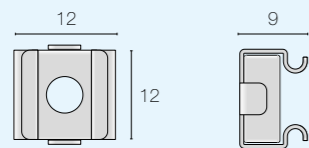
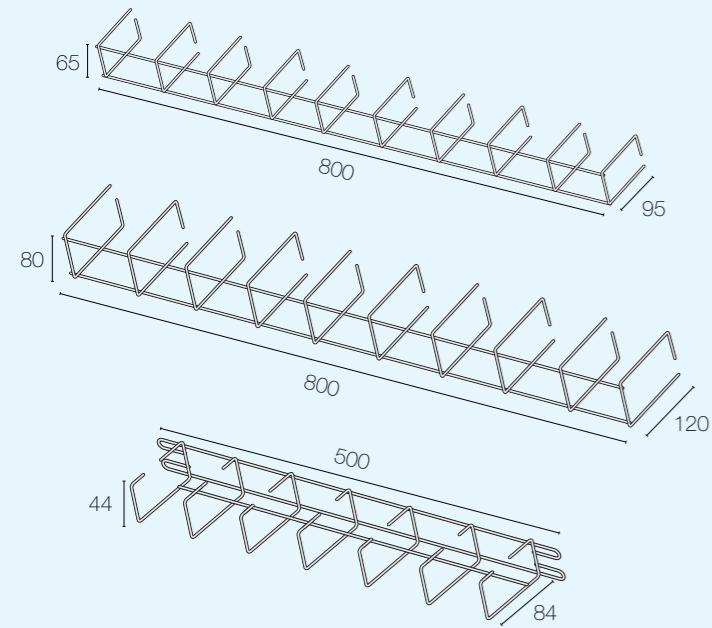
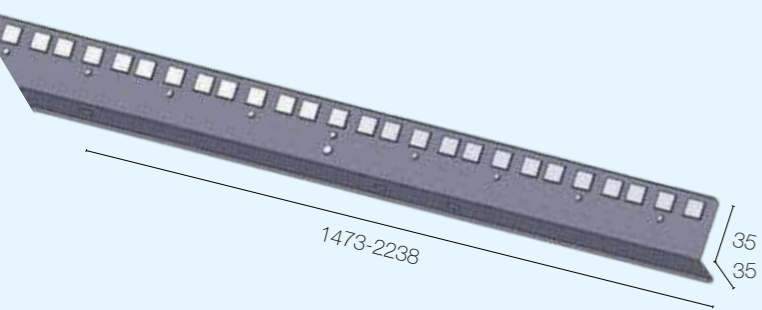
Utförande	Art nr	E-nummer	Påse / Kartong
Elzink Fzb	2161	1133257	1 / 10



X62 Flänsmutter M8, 40 pack (Sid 42-43)

Utförande	Art nr	E-nummer	Påse / Kartong
Elzink Fzb	2162	1133258	1 / 10





Alla tillbehör säljs per st samt i påse eller i kartong.
(om inget annat anges)

Monteringsprofil 1876 mm 42U inkl. bult & skruv

Utförande	Art nr	E-nummer
Elzink Fzb	7100-050	1133492

Monteringsprofil 2060 mm 46U inkl. bult & skruv

Utförande	Art nr	E-nummer
Elzink Fzb	7100-051	1133493

Monteringsprofil 2238 mm 50U inkl. bult & skruv

Utförande	Art nr	E-nummer
Elzink Fzb	7100-058	1133499

Monteringsprofil 1473 mm inkl. bult & skruv

Utförande	Art nr	E-nummer
Elzink Fzb	7100-198	1132957

För Batterirack.

Kabelkorg Liten 95x65x800 mm inkl. fästen

Utförande	Art nr	E-nummer
Elzink Fzb	7100-052	1133494

Kabelkorg Stor 120x80x800 mm inkl. fästen

Utförande	Art nr	E-nummer
Elzink Fzb	7100-250	1132953

Kabelkorg 19" Horisontal inkl. fästen

Utförande	Art nr	E-nummer
Elzink Fzb	7100-054	1133495

Korgmutter M6

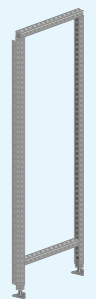
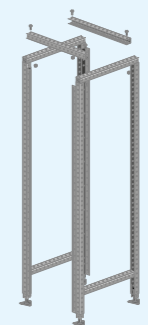
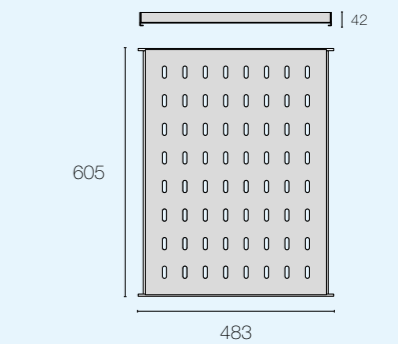
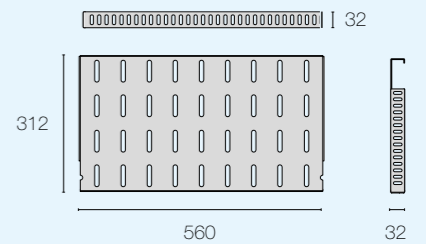
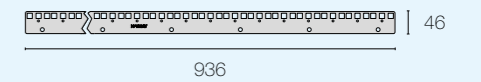
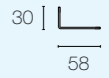
Utförande	Art nr	E-nummer
Elzink Fzb	7100-055	1133496

Flänsmutter M6

Utförande	Art nr	E-nummer
Elzink Fzb	7100-056	1133497

Torx Skruv M6x12

Utförande	Art nr	E-nummer
Elzink Fzb	7100-057	1133498



Alla tillbehör säljs per st samt i påse eller i kartong.
(om inget annat anges)

Monteringsprofil ETSI 1876 mm

Utförande	Art nr	E-nummer
Elzink Fzb	7100-078	1133505

Monteringsprofil ETSI 2060 Fzb

Utförande	Art nr	E-nummer
Elzink Fzb	7100-079	1133506

Adapter ETSI till 19"

Utförande	Art nr	E-nummer
Elzink Fzb	7100-080	1133507

X-Rack Golvplåt 300 Fzb

Utförande	Art nr	E-nummer
Elzink Fzb	7100-220	1132949

Krävs 2 st till ett X-Rack.

X-Rack Hylla 600 Fzb

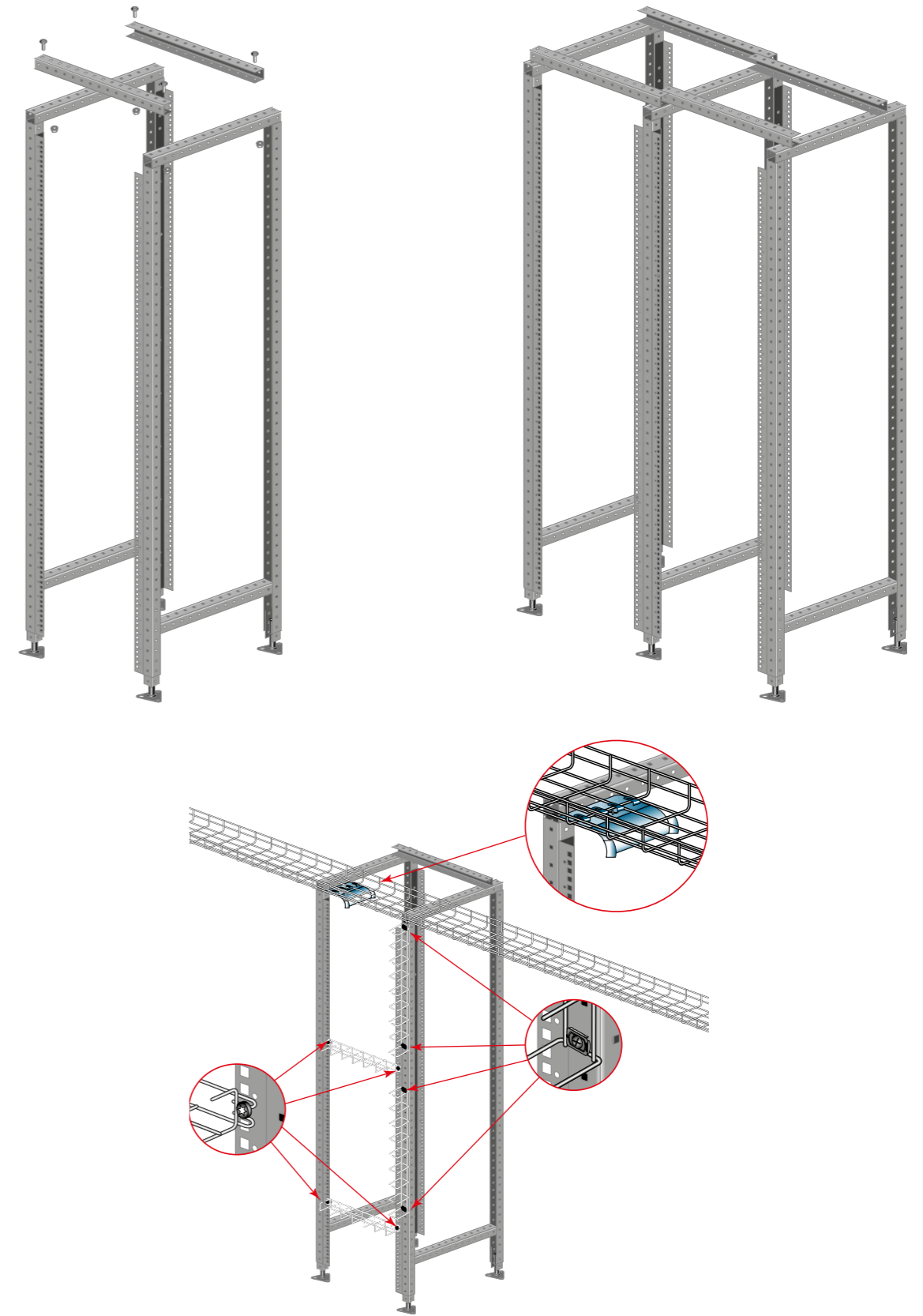
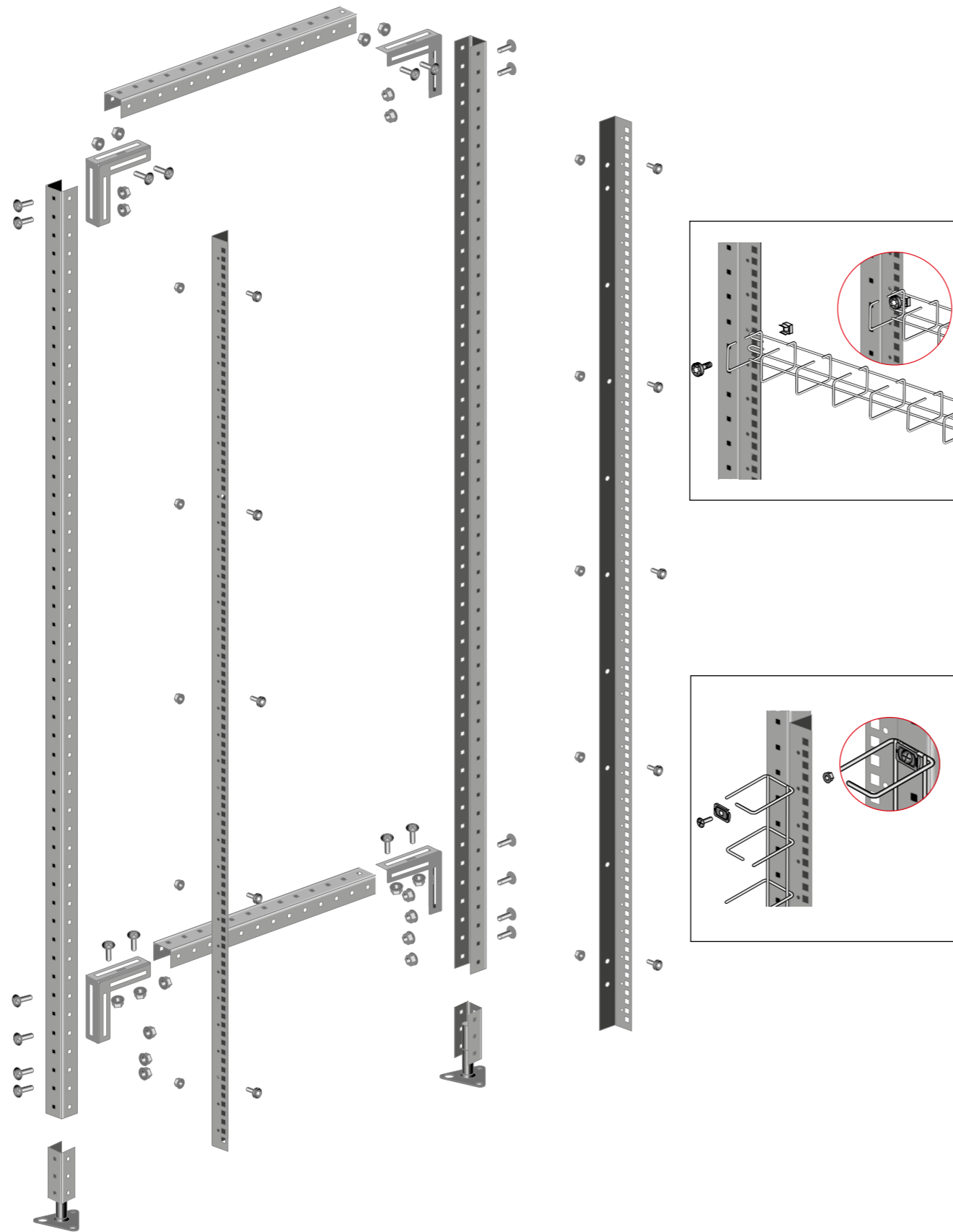
Utförande	Art nr	E-nummer
Elzink Fzb	7100-221	1132951

X-Rack Kit (Sid 43)

Utförande	Art nr	E-nummer
2000x600 liten kabelkorg - Elzink Fzb	7100-200	1133514
2200x600 liten kabelkorg - Elzink Fzb	7100-201	1133515
2000x600 Batterirack, liten kabelkorg - Elzink Fzb	7100-202	1132947
2000x600 stor kabelkorg - Elzink Fzb	7100-204	1132933
2200x600 stor kabelkorg - Elzink Fzb	7100-205	1132946
2000x600 Batterirack, stor kabelkorg - Elzink Fzb	7100-206	1132948

X-Rack Färdigmonterad sida (Sid 42)

Utförande	Art nr	E-nummer
2000x600 Elzink Fzb	7100-210	1133516
2200x600 Elzink Fzb	7100-211	1133517

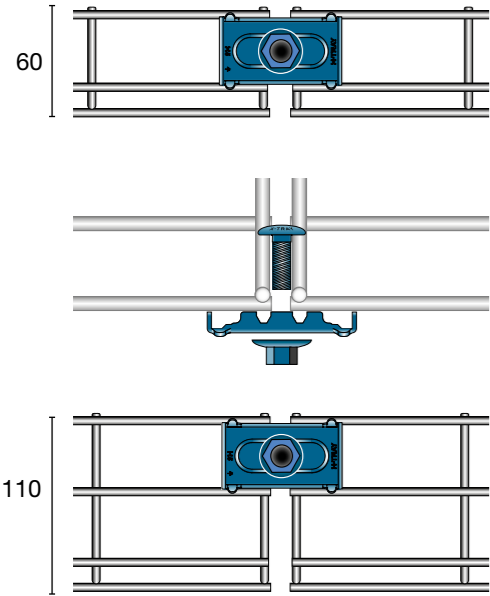




X5 SKARVNING

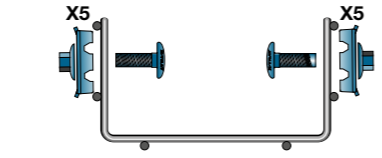
Används till X-Tray U-stegar med 60 & 110 mm höga sidor samt C & G stegar.

MONTERING



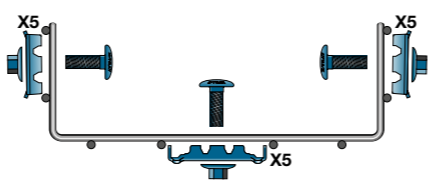
U 53-220

X5 x2



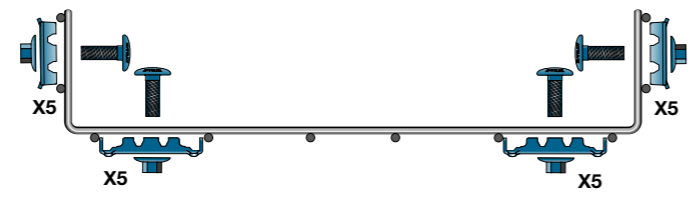
U 320

X5 x3



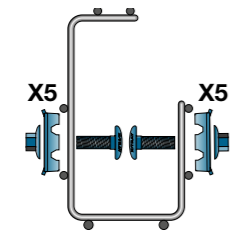
U 420 - 620

X5 x4



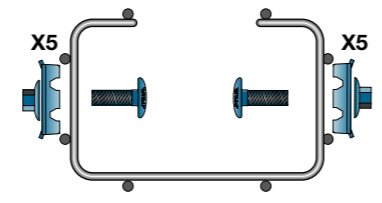
G 60x100

X5 x2



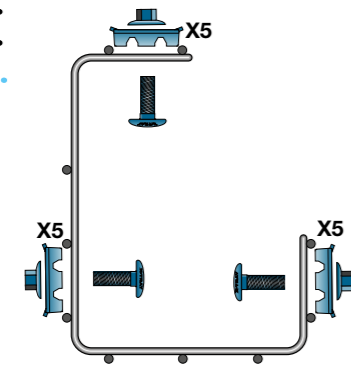
C 70x68
120x80

X5 x2



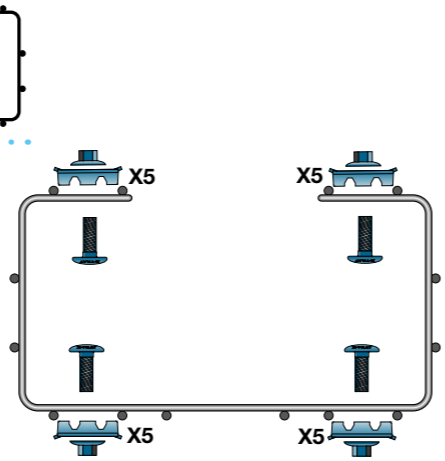
G 120x150

X5 x3



C 220x120

X5 x4

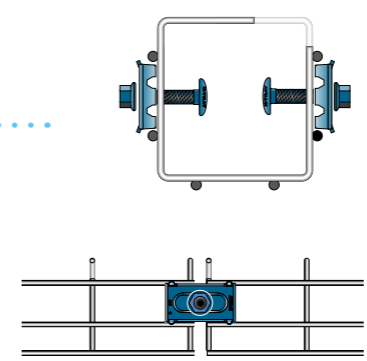


X5 SKARVNING

Används till X-Tray Z-stegar 53-120 mm.

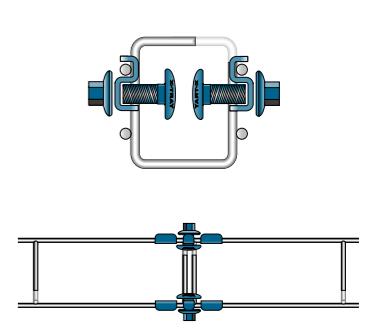
Z 53-120

X5 x2



Z 42x42

X5 x2

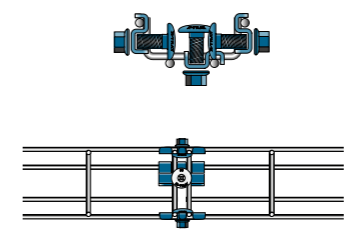


X5 MINI SKARVNING

Används till X-Tray U-stegar med låg sida, 30 mm.

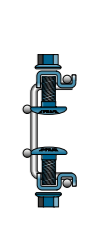
U 60x30

X5 x3



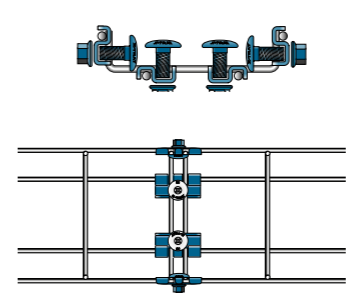
U 60x30

X5 x2



U 120-320

X5 x4



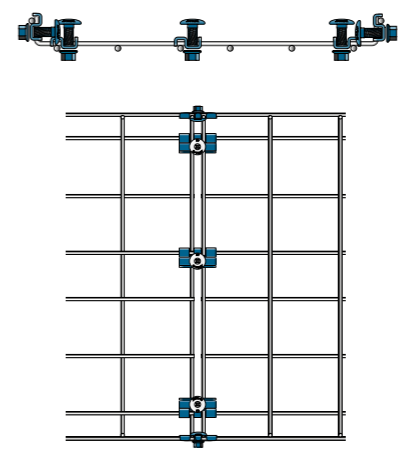
U 120-320

X5 x2



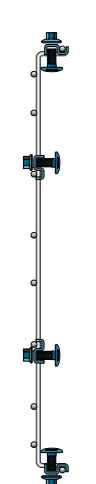
U 420-620

X5 x5



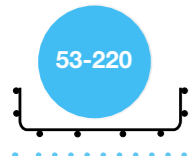
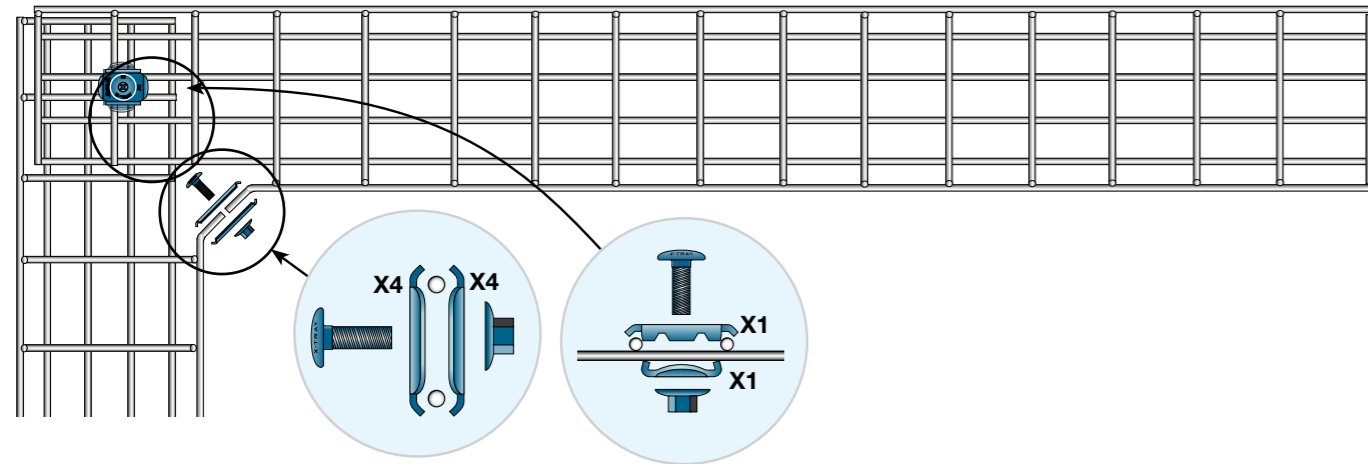
U 420-620

X5 x4

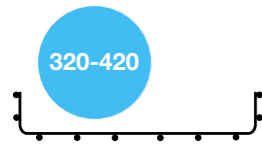
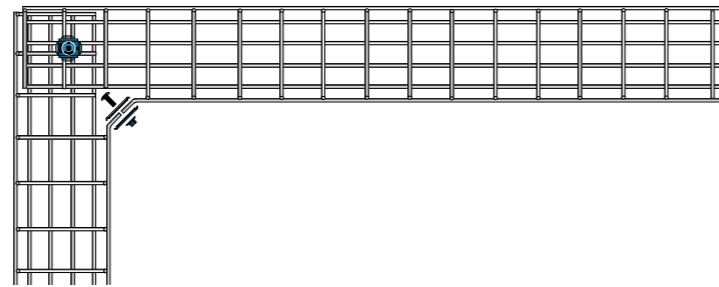
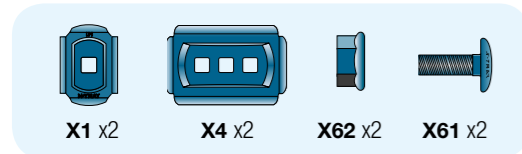




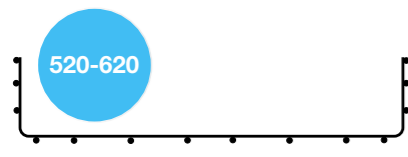
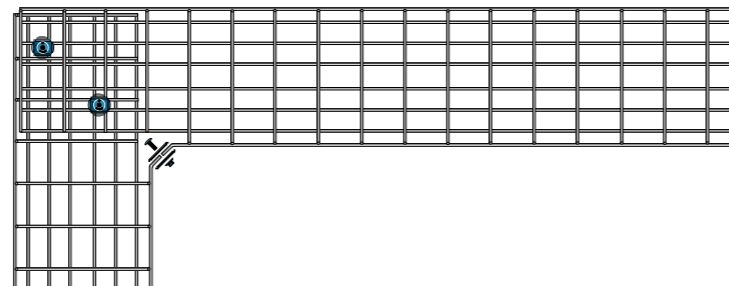
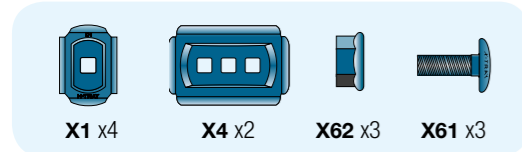
X1 & X4 HÖRN



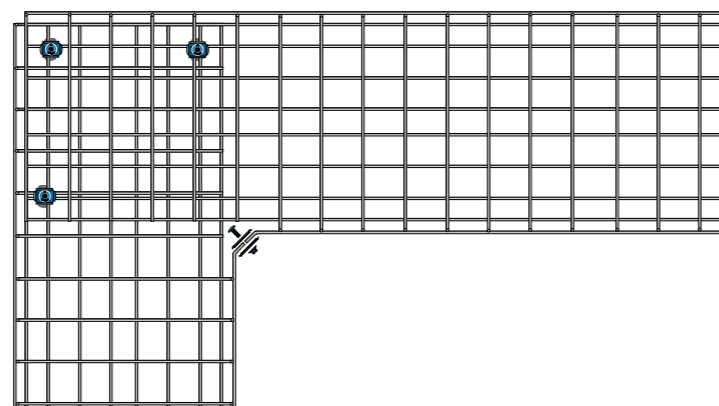
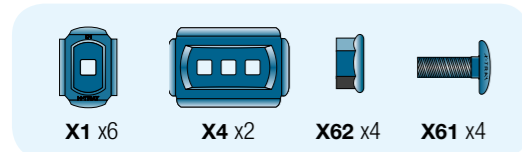
53-220



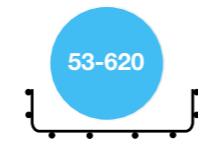
320-420



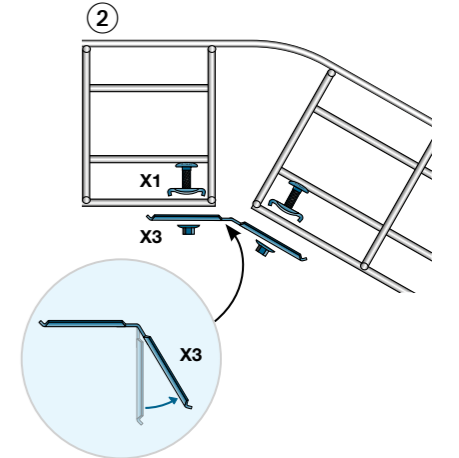
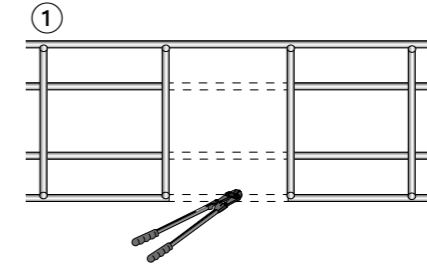
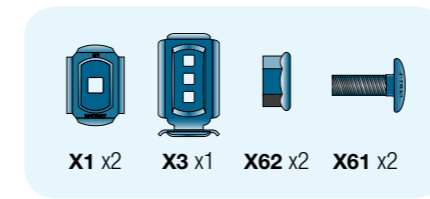
520-620



X3 & X1 VINKELJUSTERING

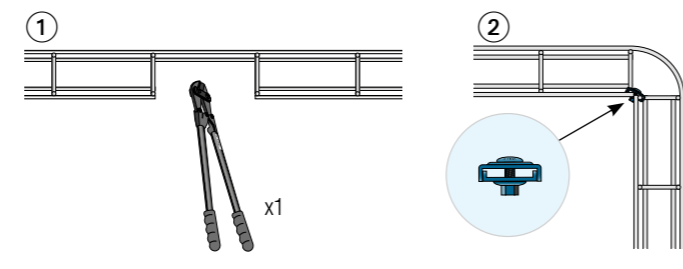
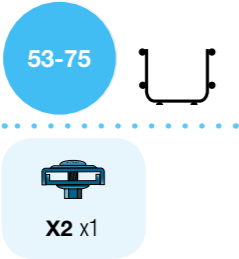
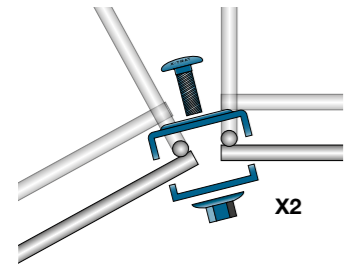


53-620

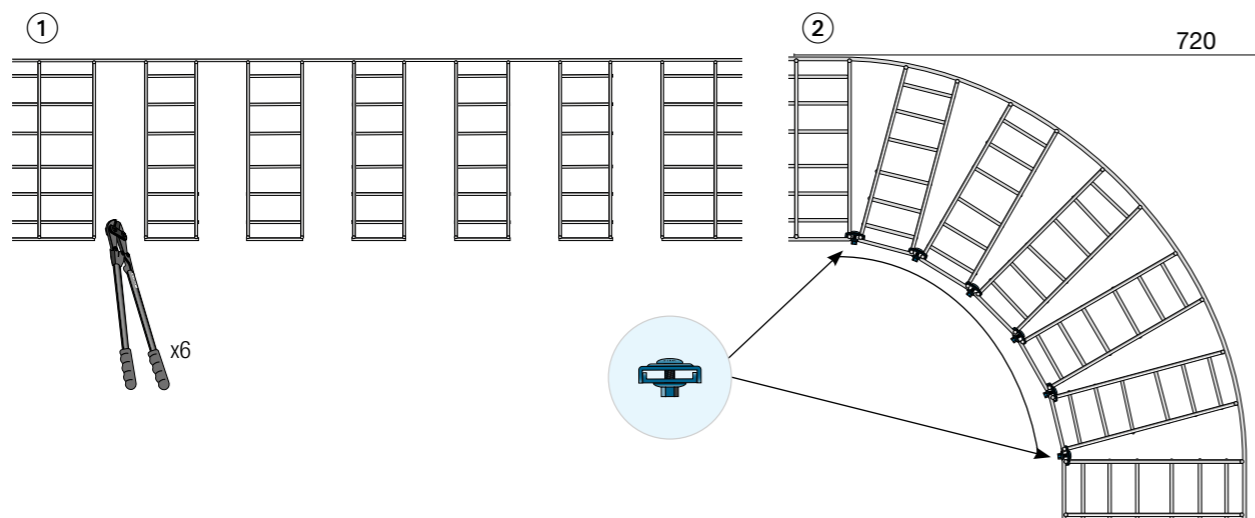
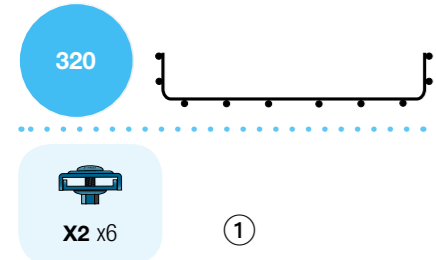
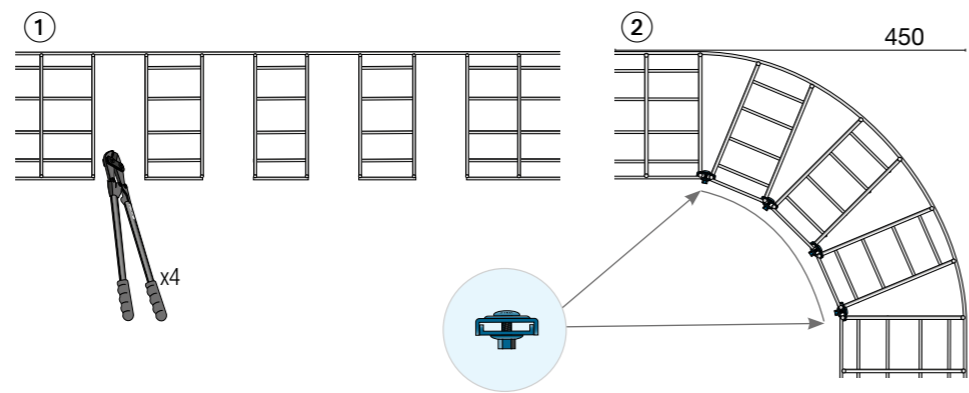
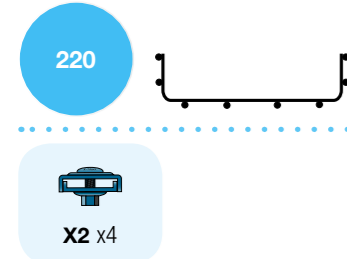
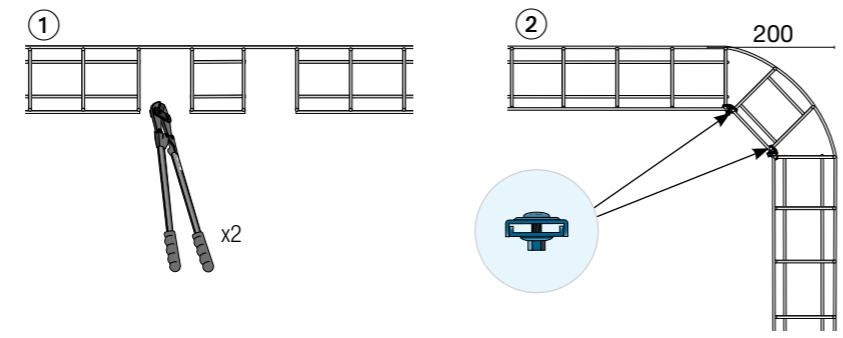
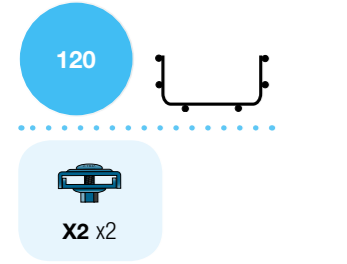




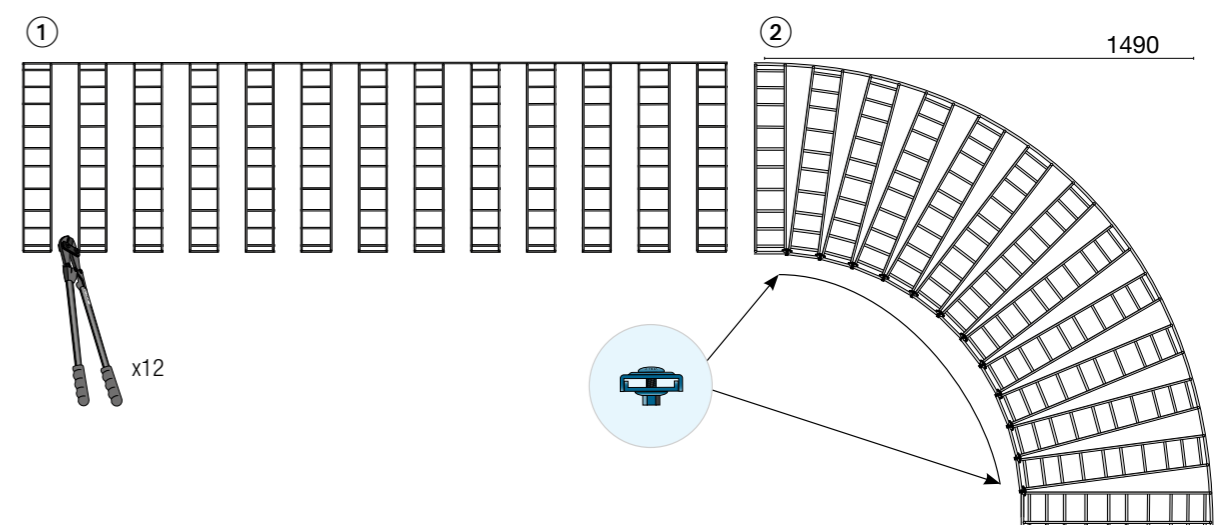
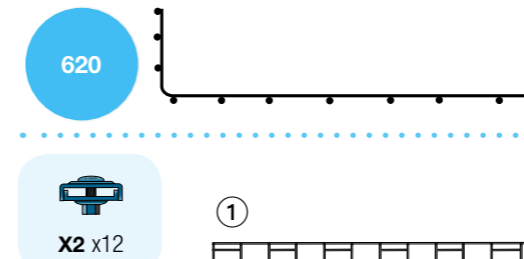
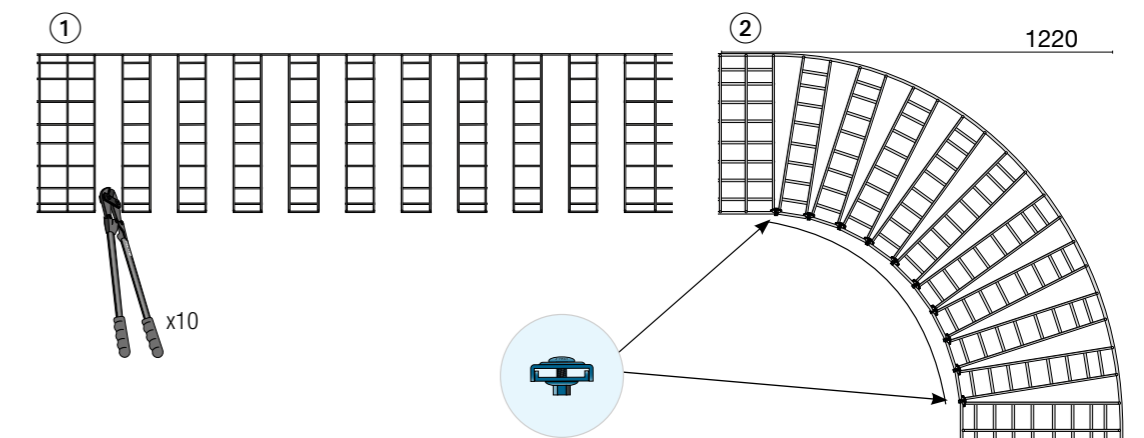
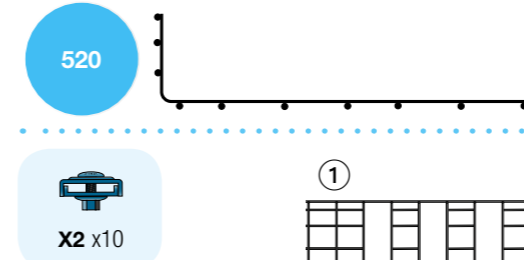
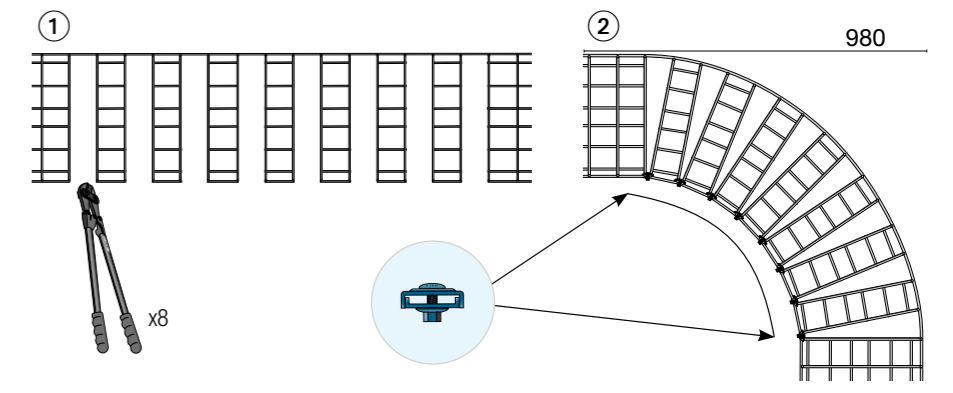
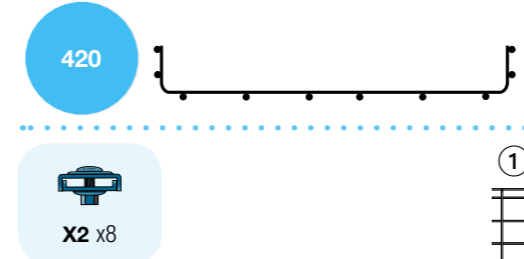
X2 RADIE



* Radien blir ej exakt 90 grader.



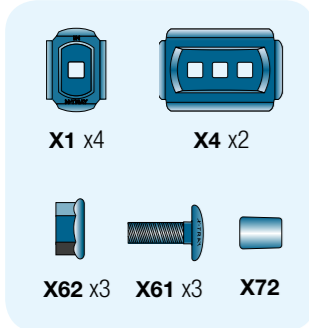
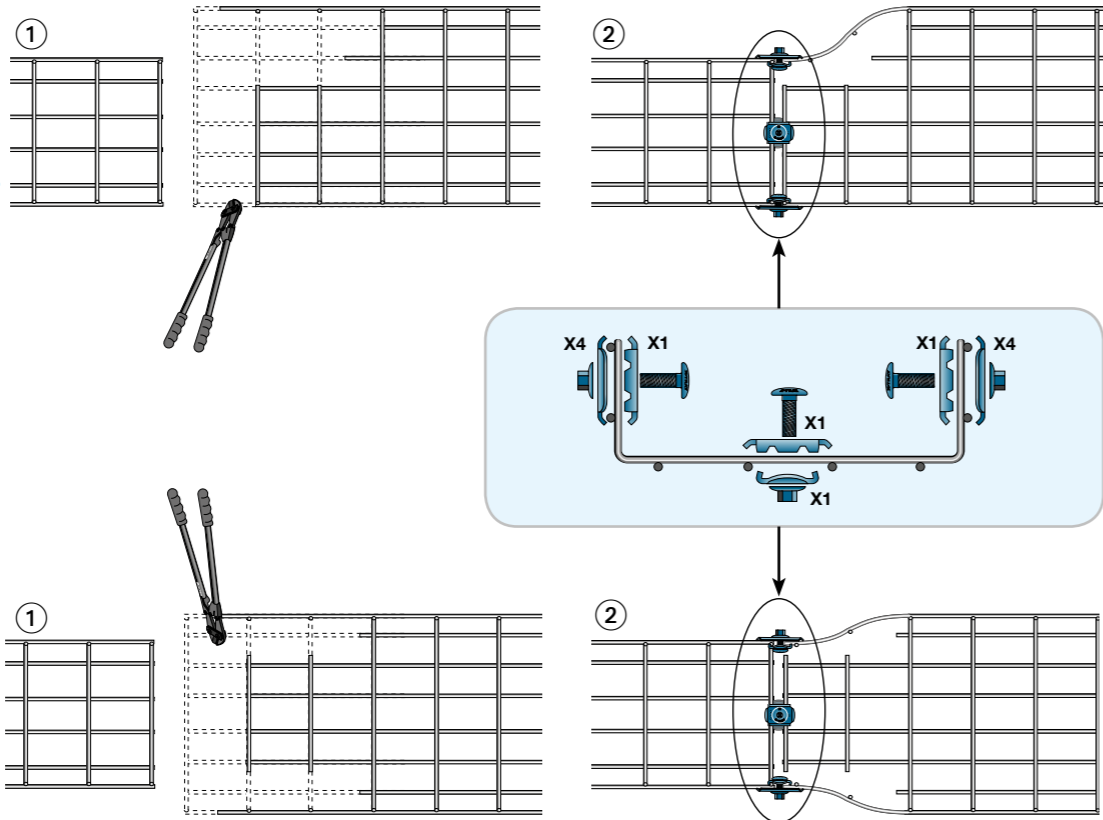
X2 RADIE





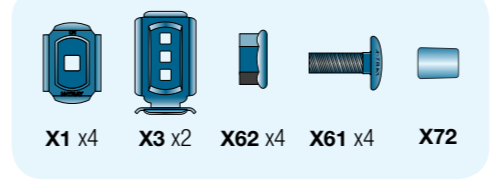
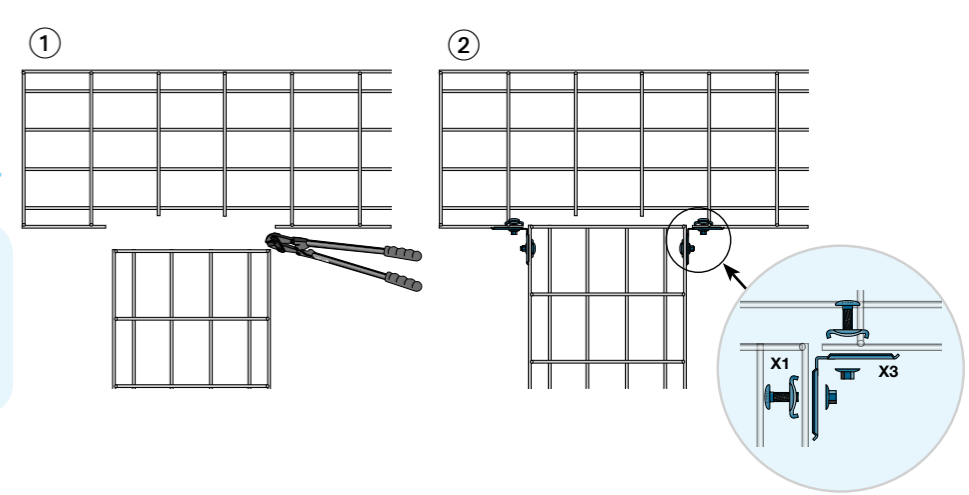
X1 & X4 FÖRMINSKNING

53-620



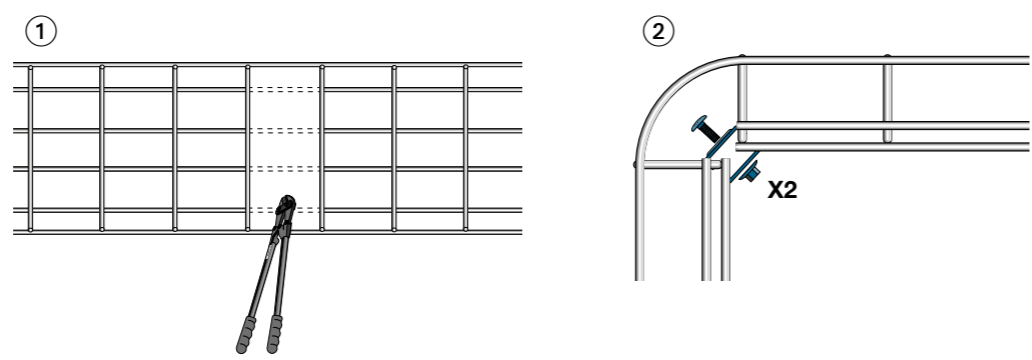
X1 & X3 T-KORSNING

53-620

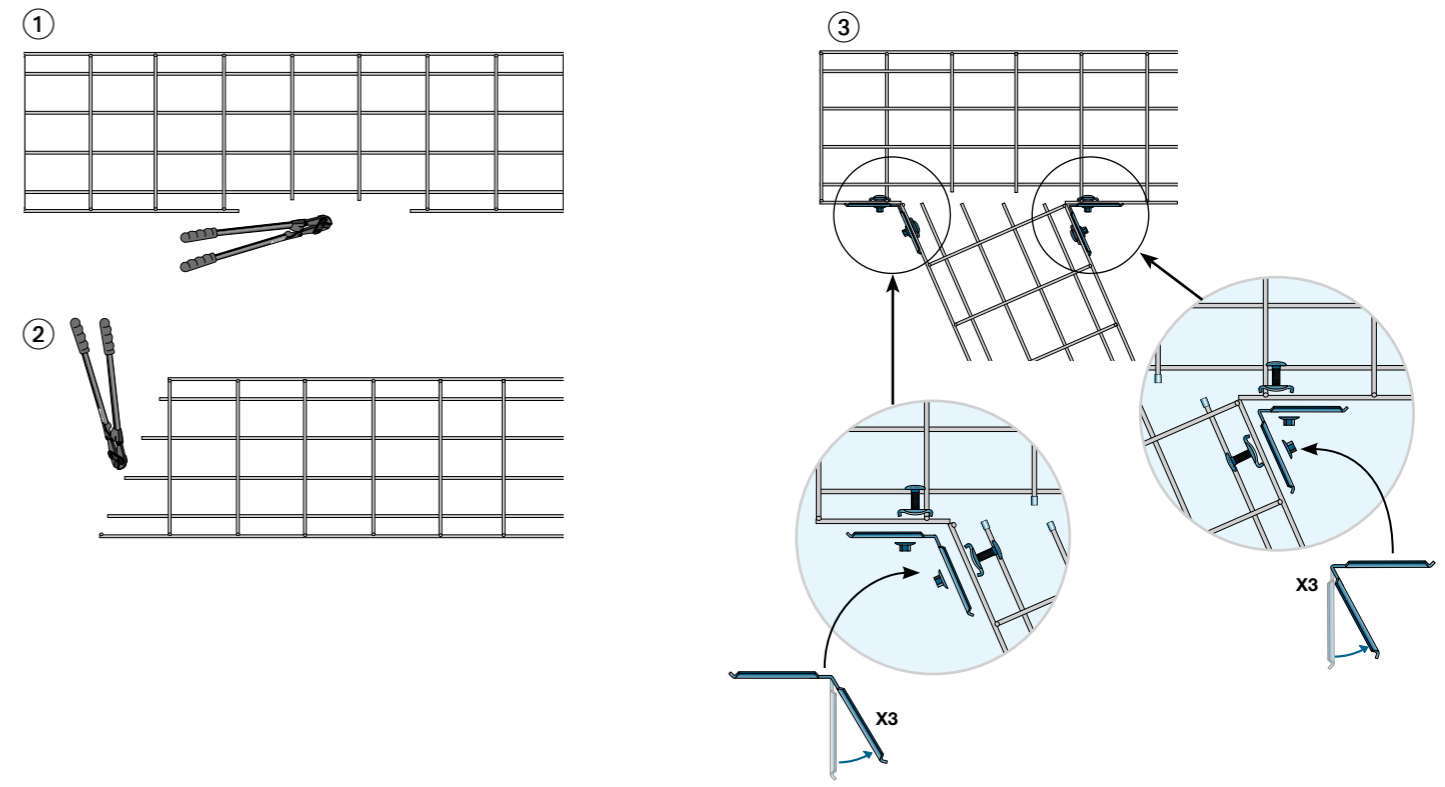
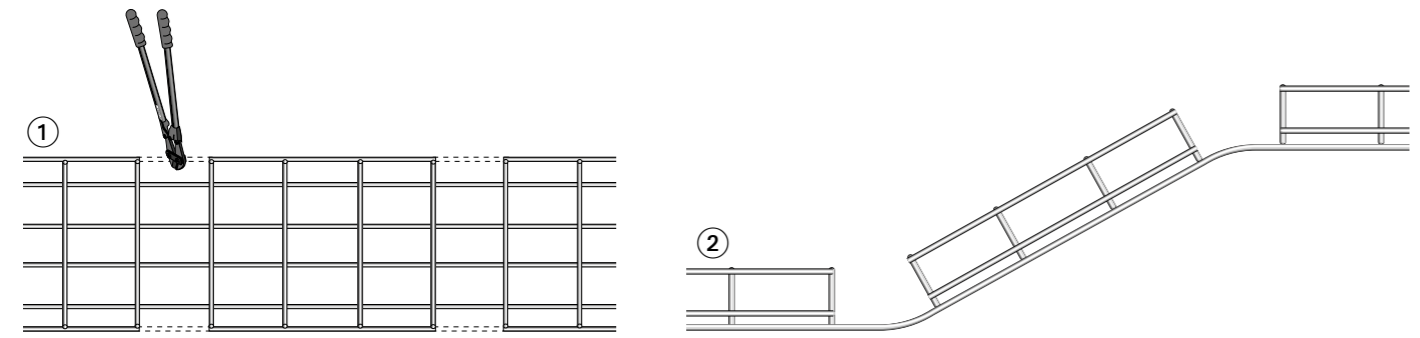


X2 VINKEL NER/UPP

60-620



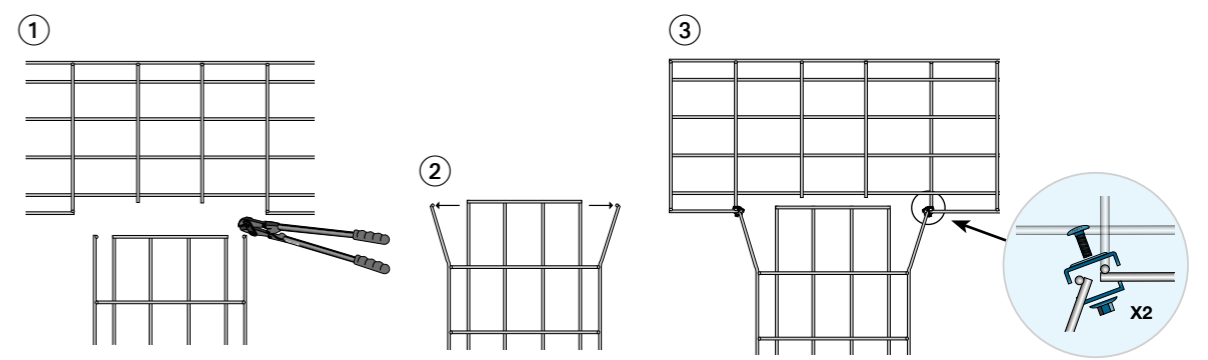
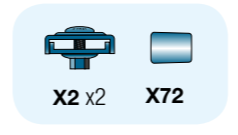
Utan beslag



X2 T-KORSNING



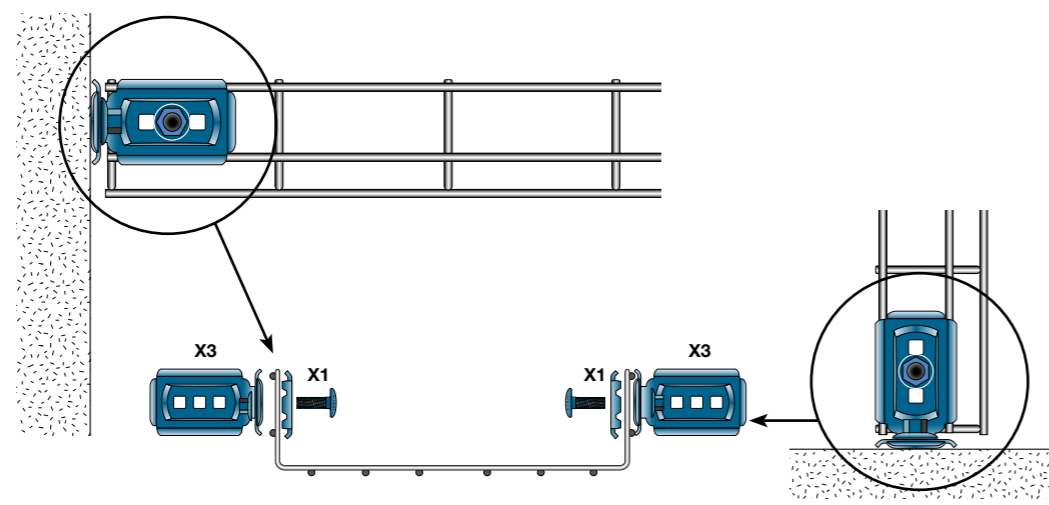
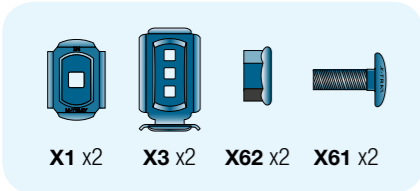
53-620





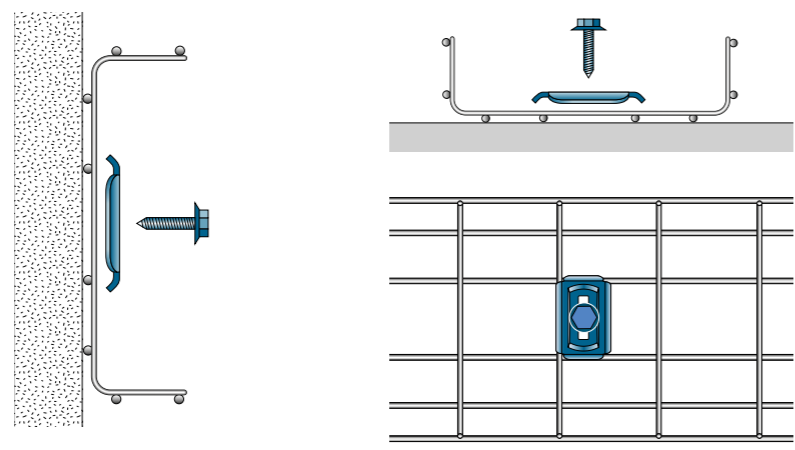
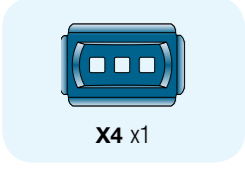
X3 & X1 UPPFÄSTNING

53-620



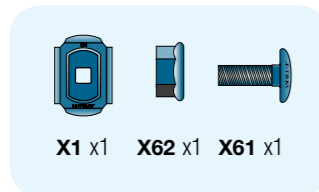
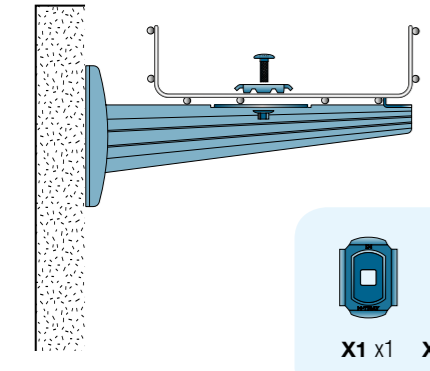
X4 UPPFÄSTNING

60-620

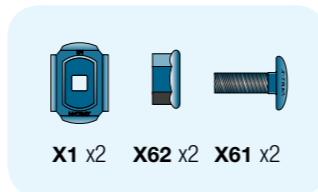
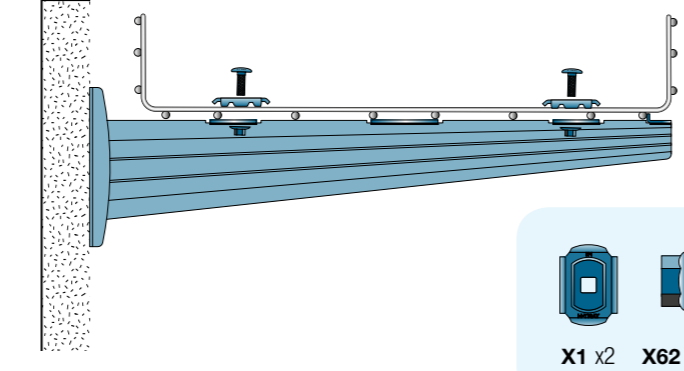


X15 UPPFÄSTNING

53-320

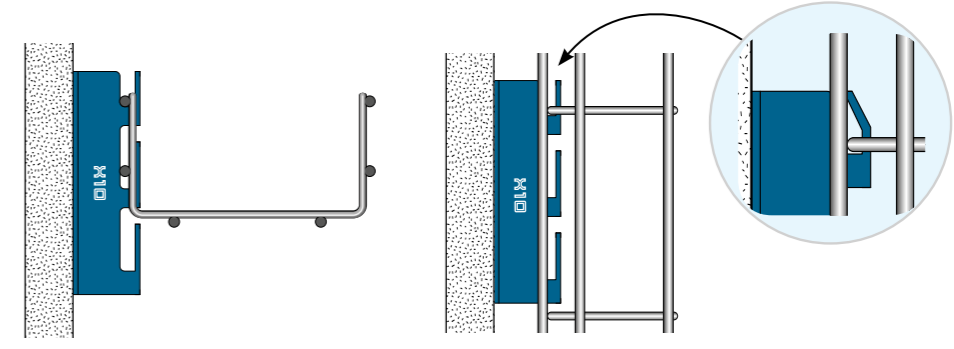


420-620

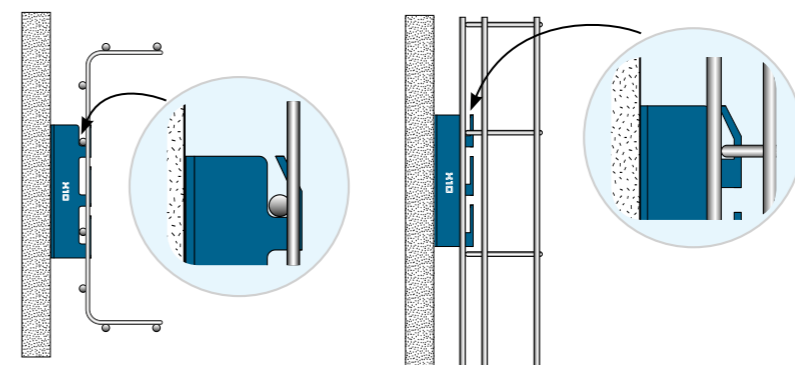


X10 UPPFÄSTNING

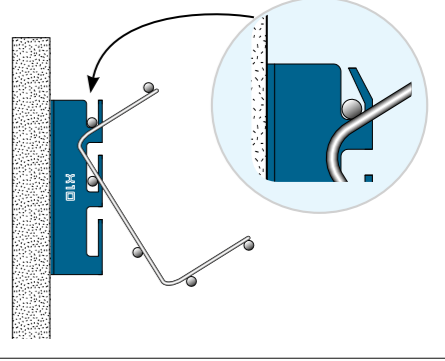
53-120
X10 Mini för 4 mm tråd
X10 för 5 mm tråd



60-620



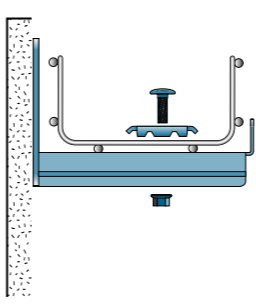
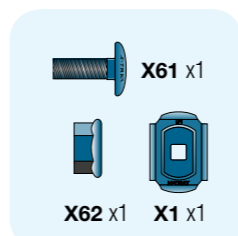
60-220



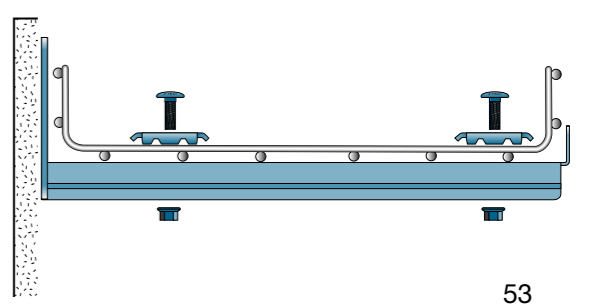
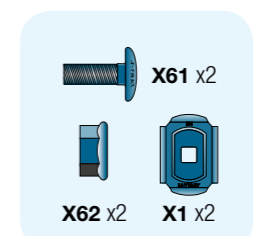
60-120
För trådsteigar med 30 mm sida

X19 UPPFÄSTNING

60-320

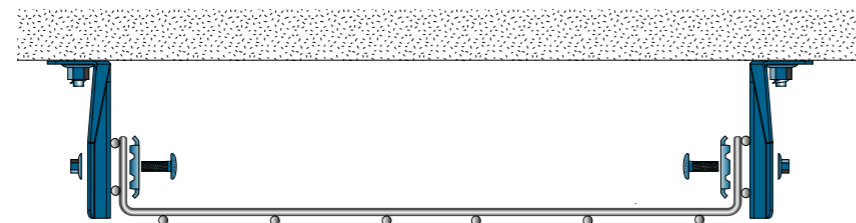
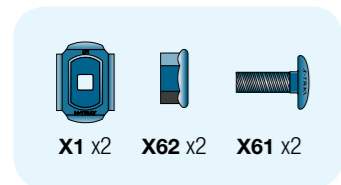
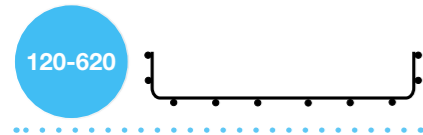
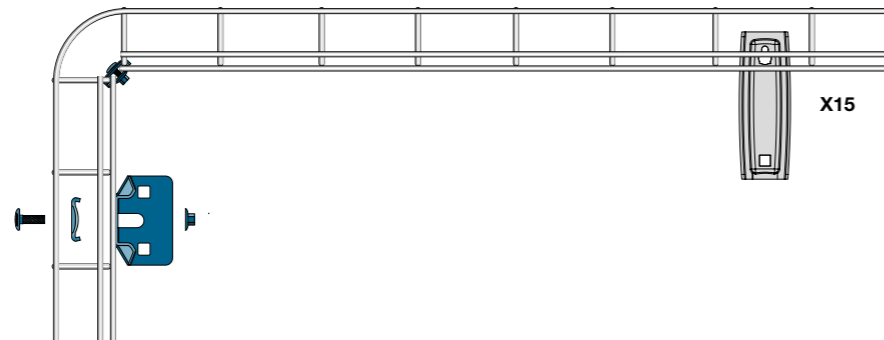
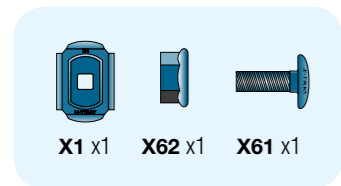
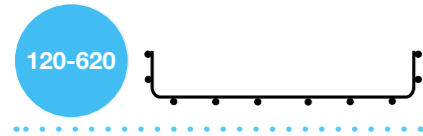
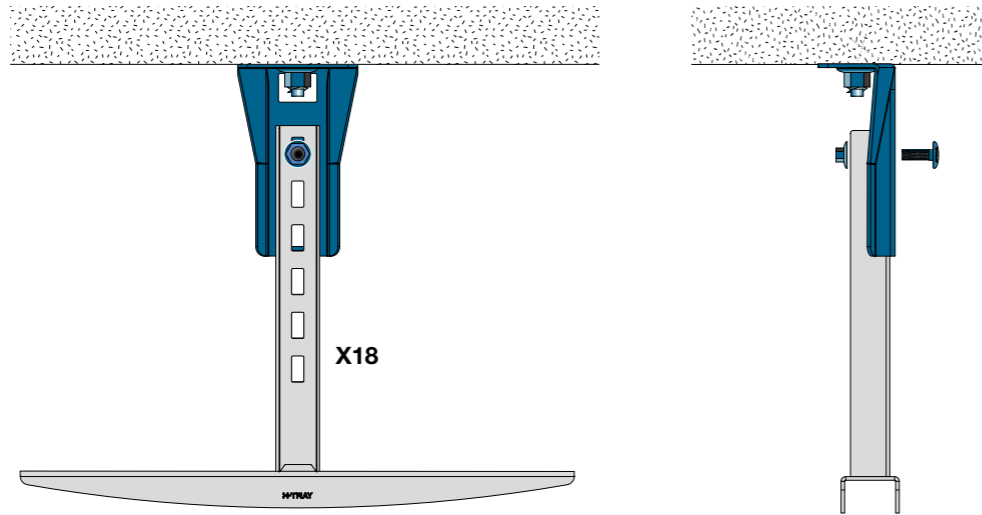
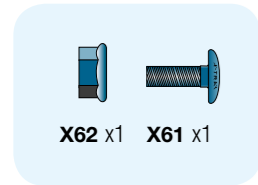
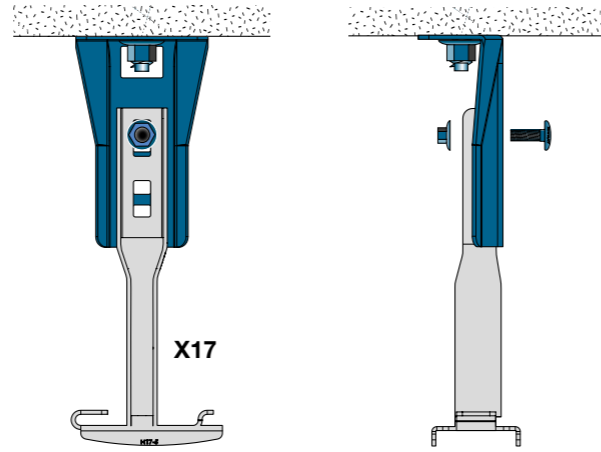
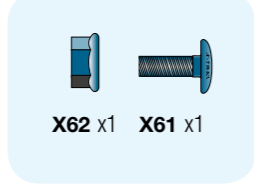
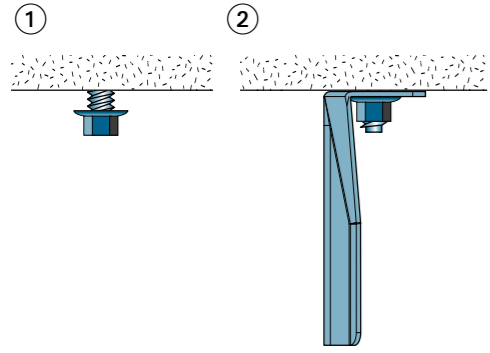


420-620

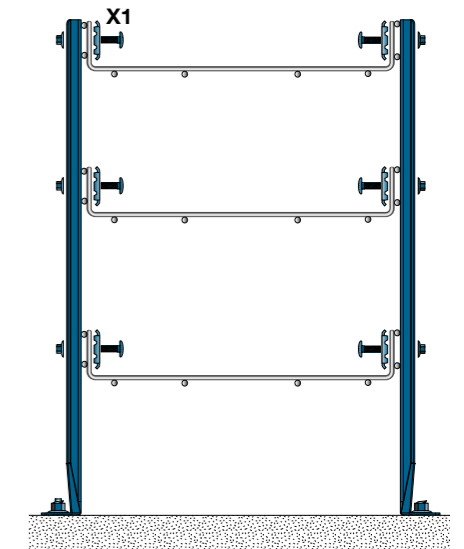
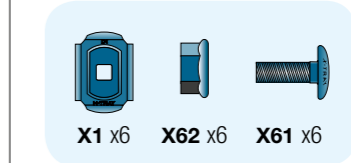
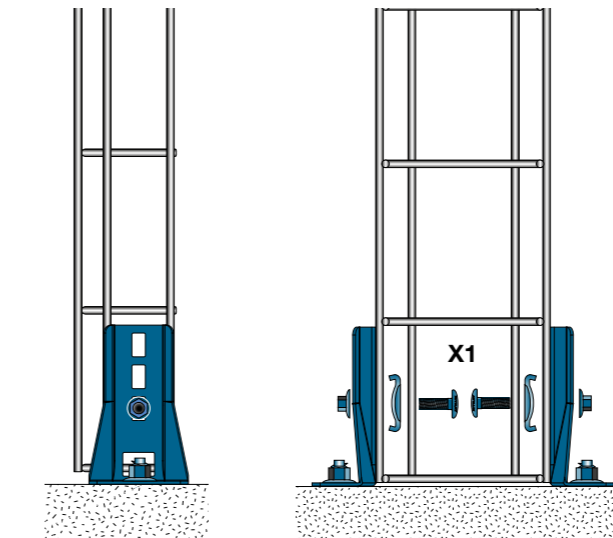
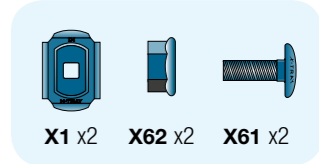
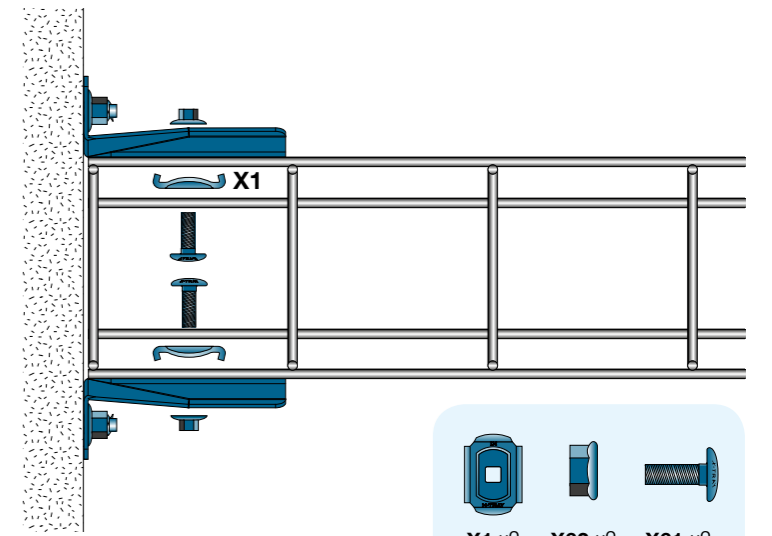
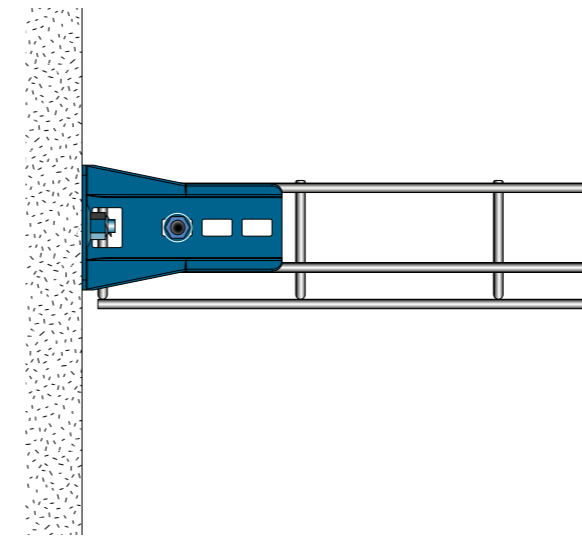
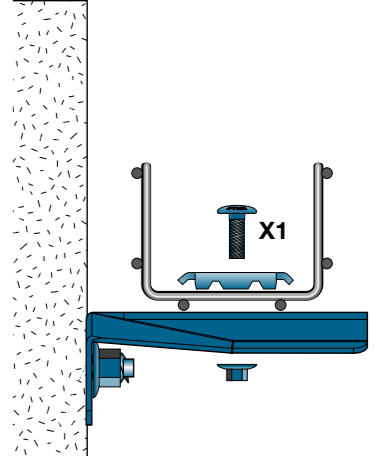
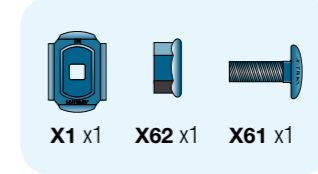
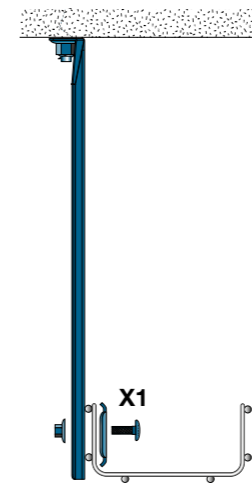
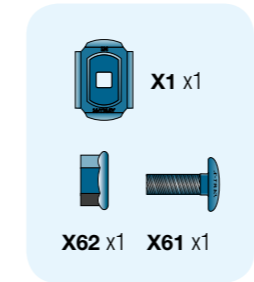




X14 UPPFÄSTNING

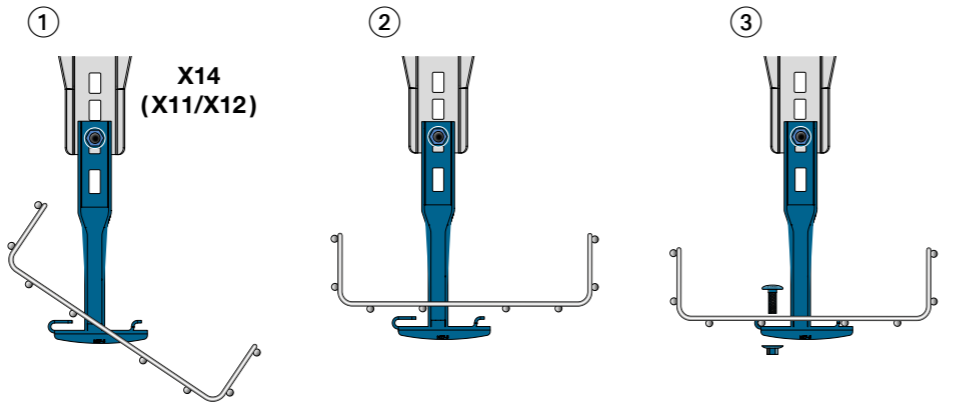
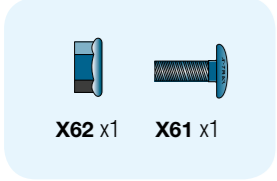
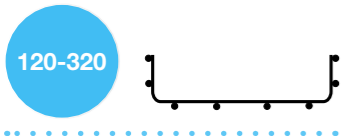


X14 UPPFÄSTNING

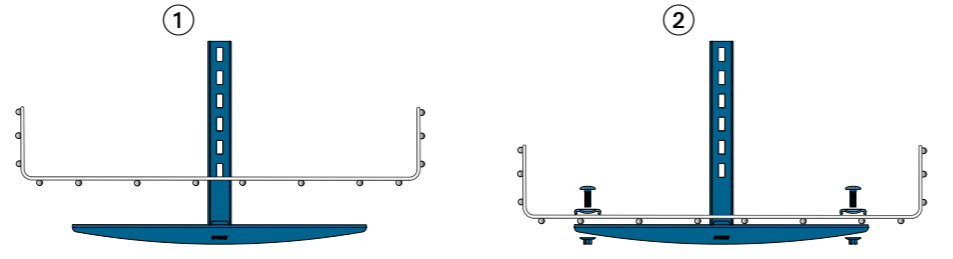
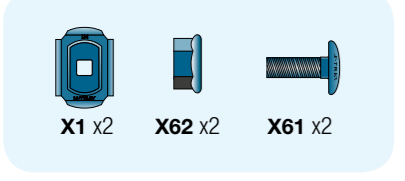
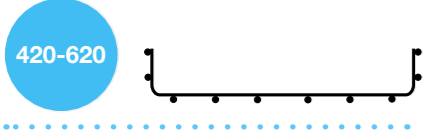




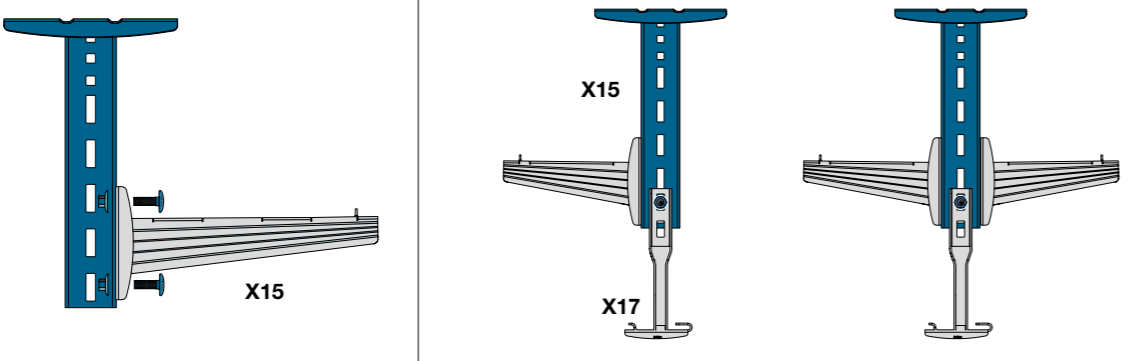
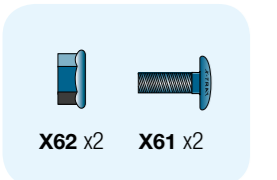
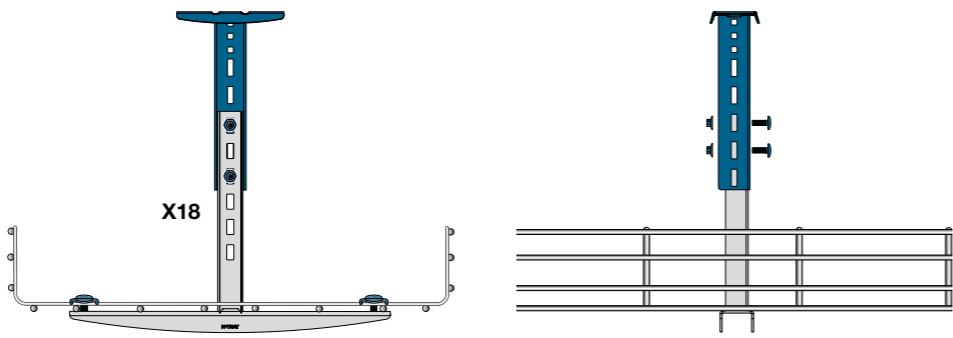
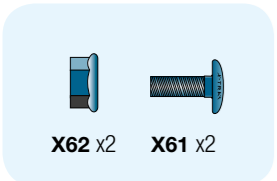
X17 UPPFÄSTNING



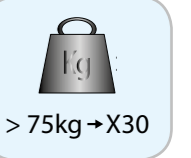
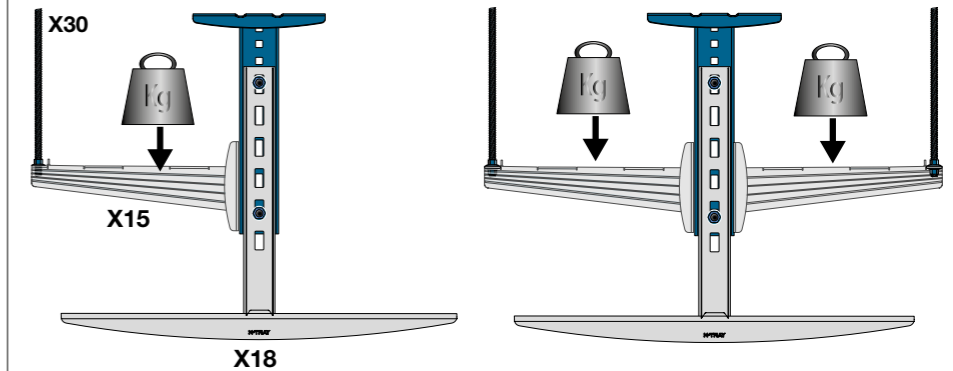
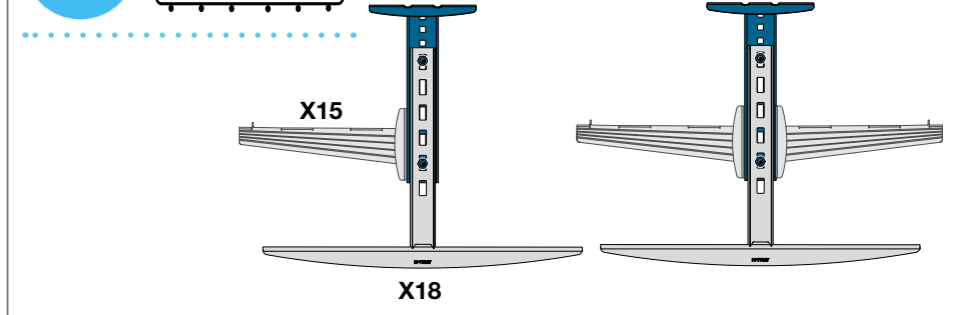
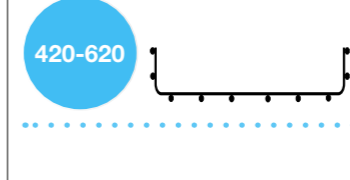
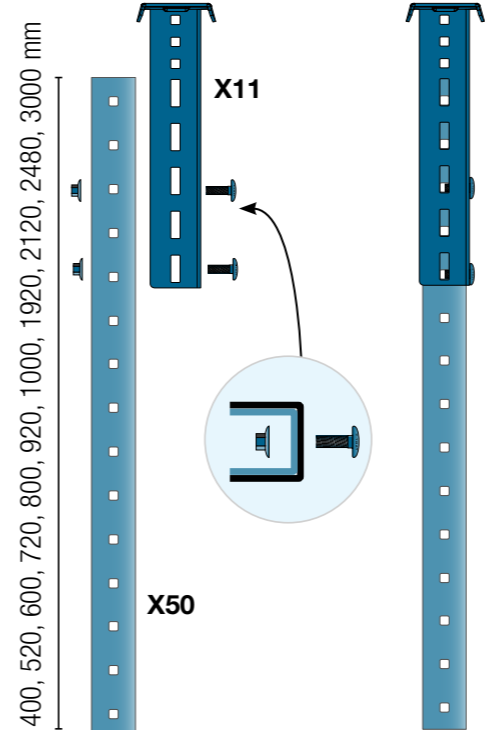
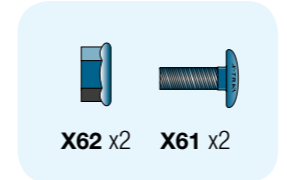
X18 UPPFÄSTNING



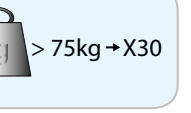
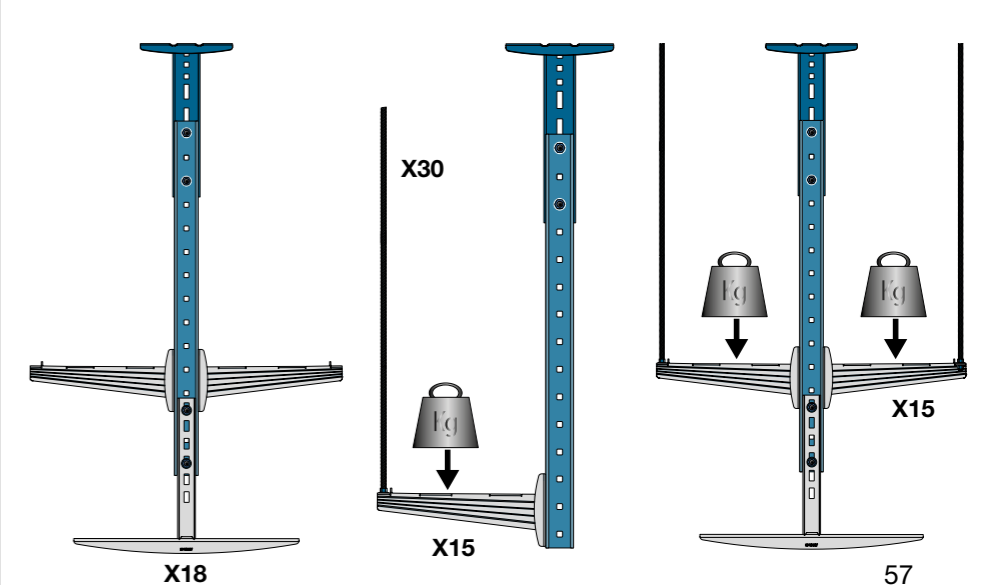
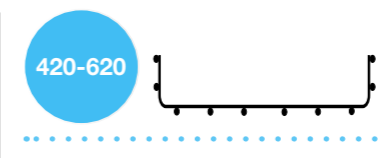
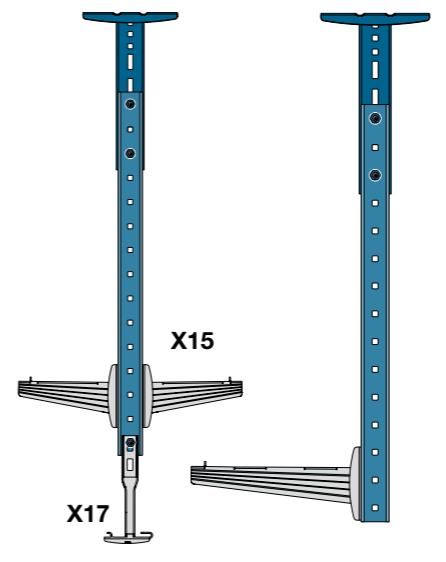
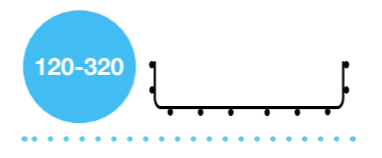
X11/240-480 UPPFÄSTNING



X11/240-480 UPPFÄSTNING



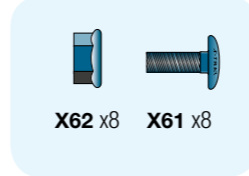
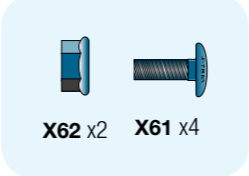
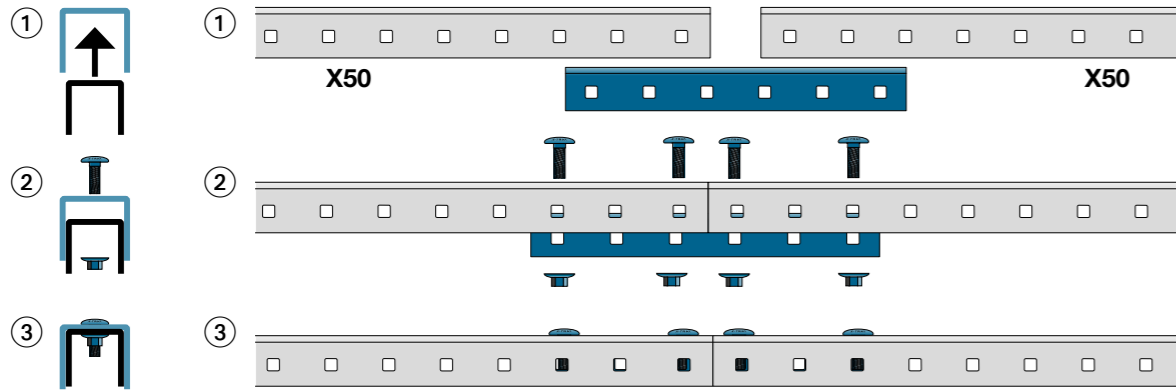
X50 UPPFÄSTNING



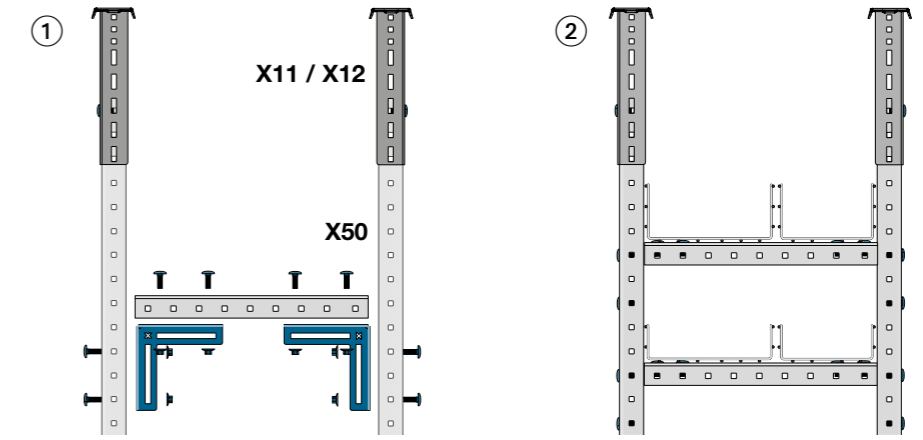
Montering



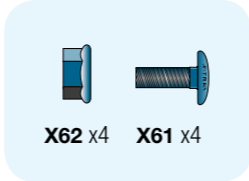
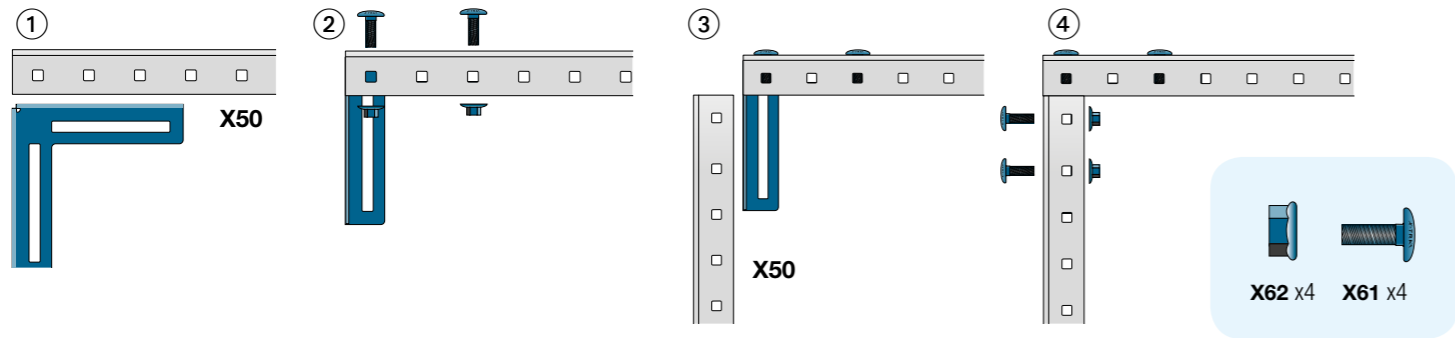
X51 MONTERING



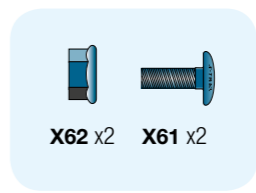
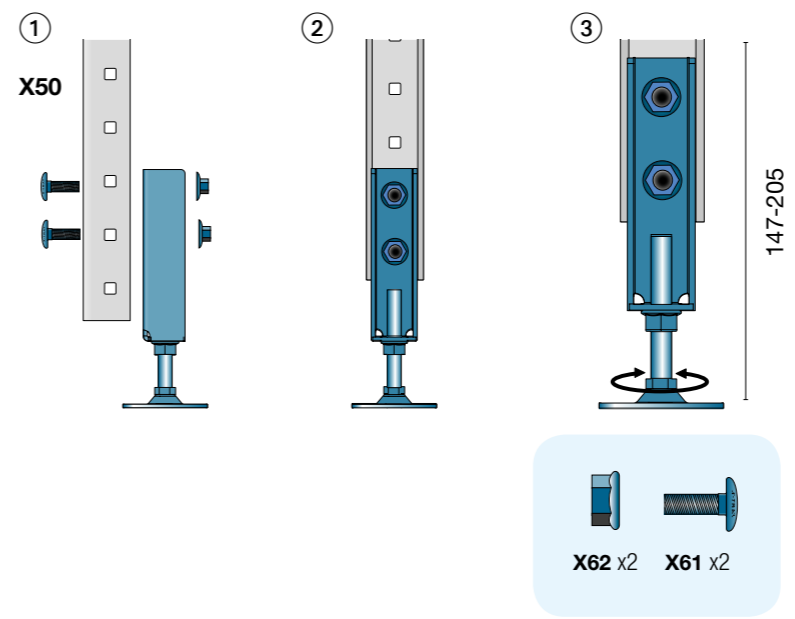
X52 MONTERING



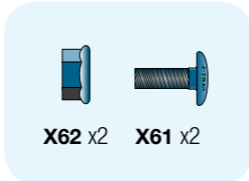
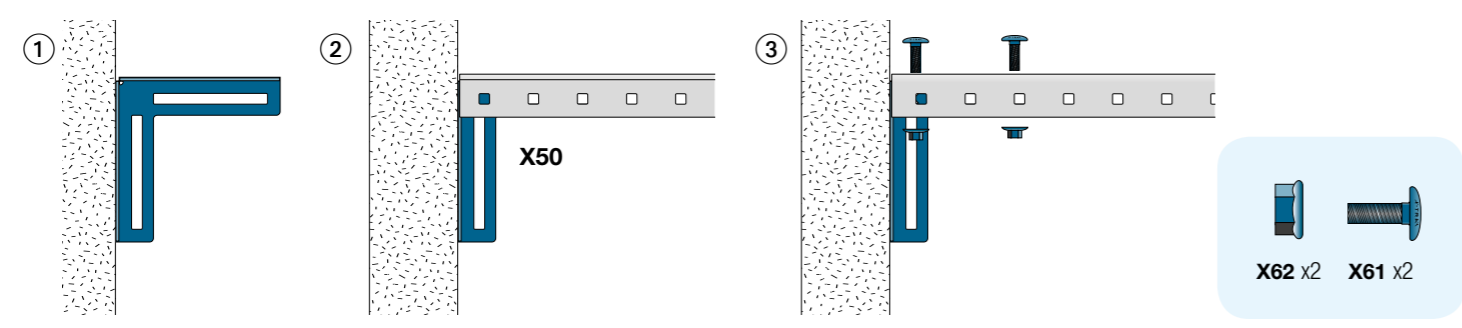
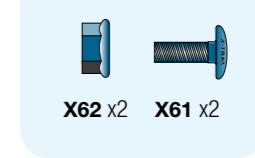
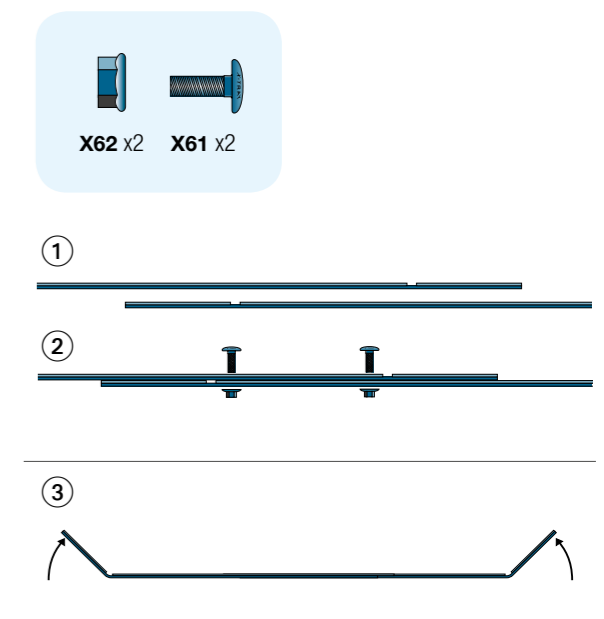
X52 MONTERING



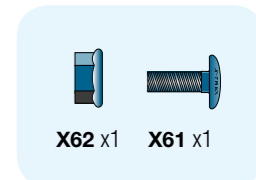
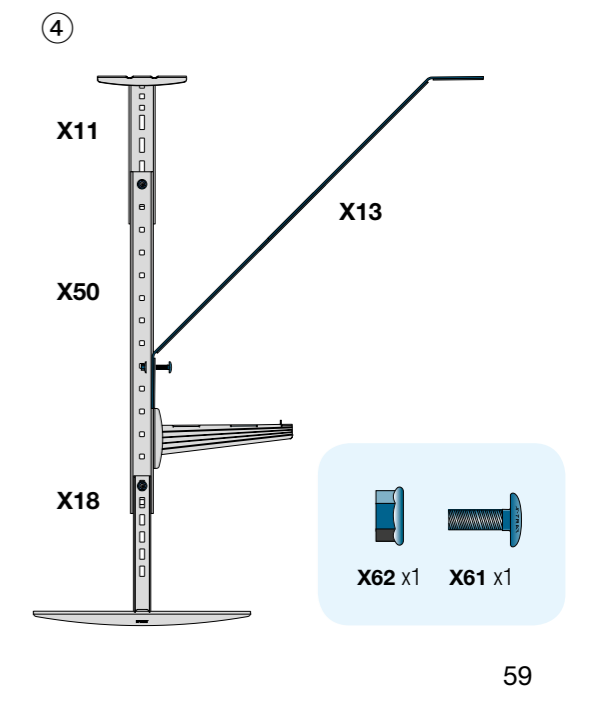
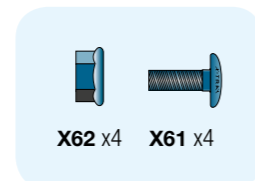
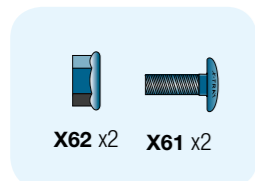
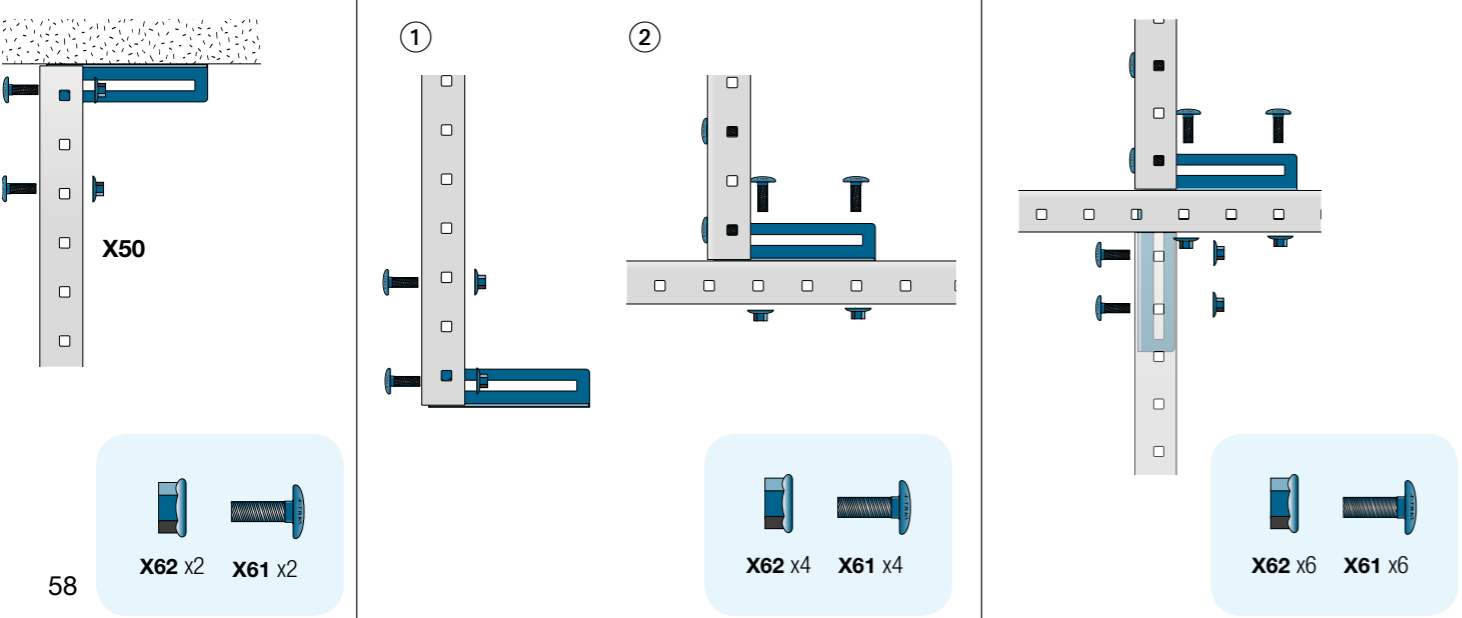
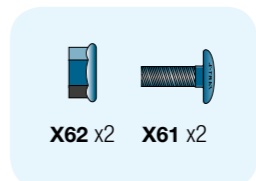
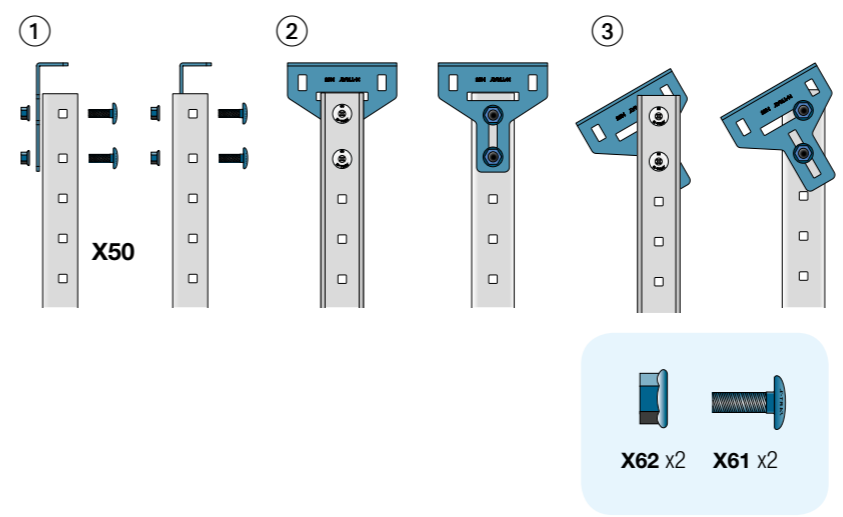
X53 MONTERING



X13 MONTERING

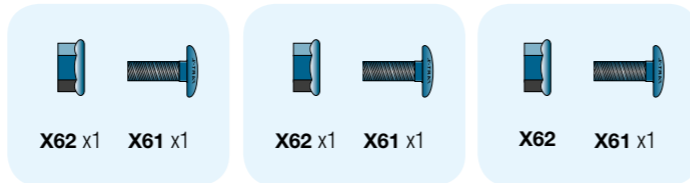
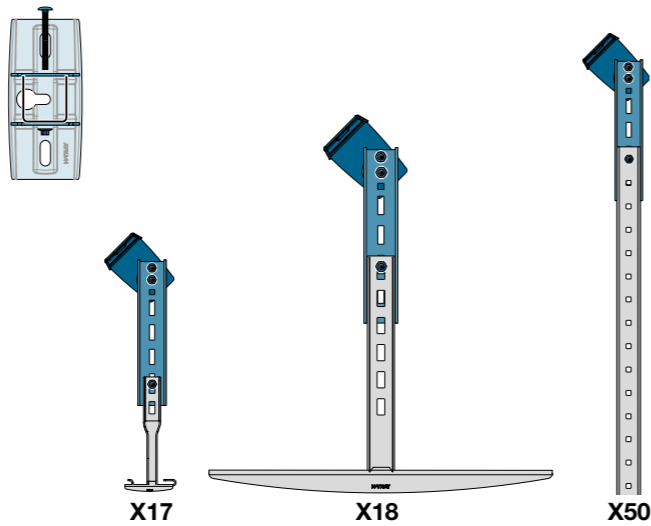
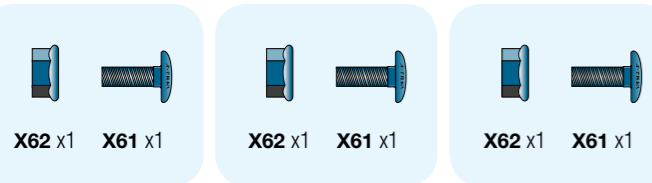
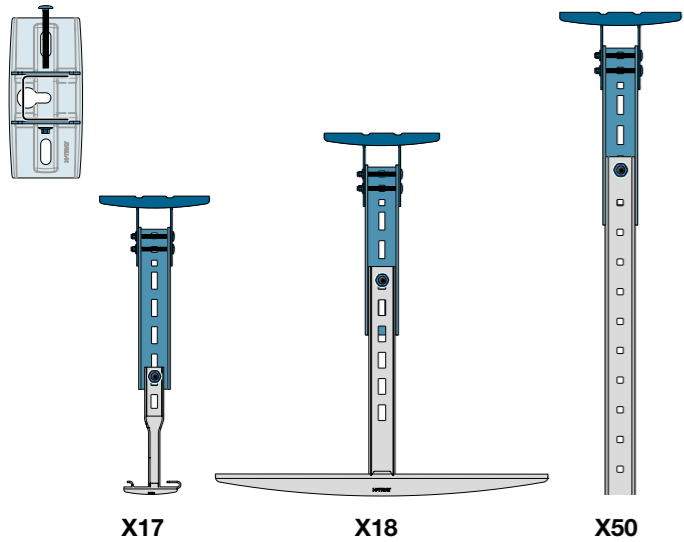
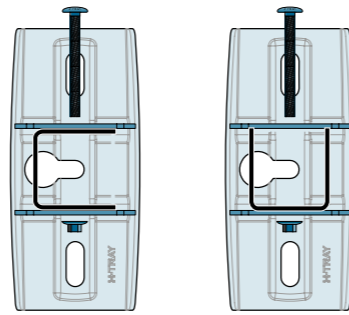
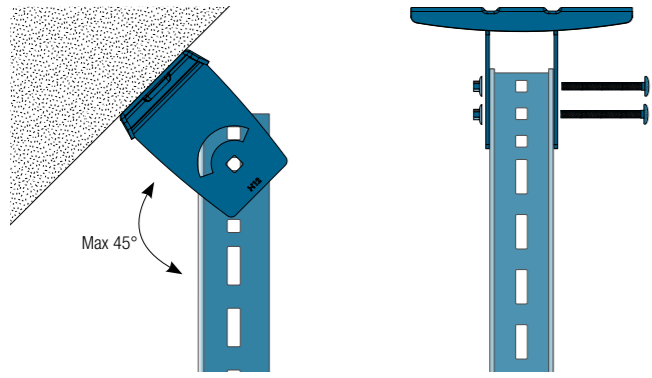


X55 MONTERING

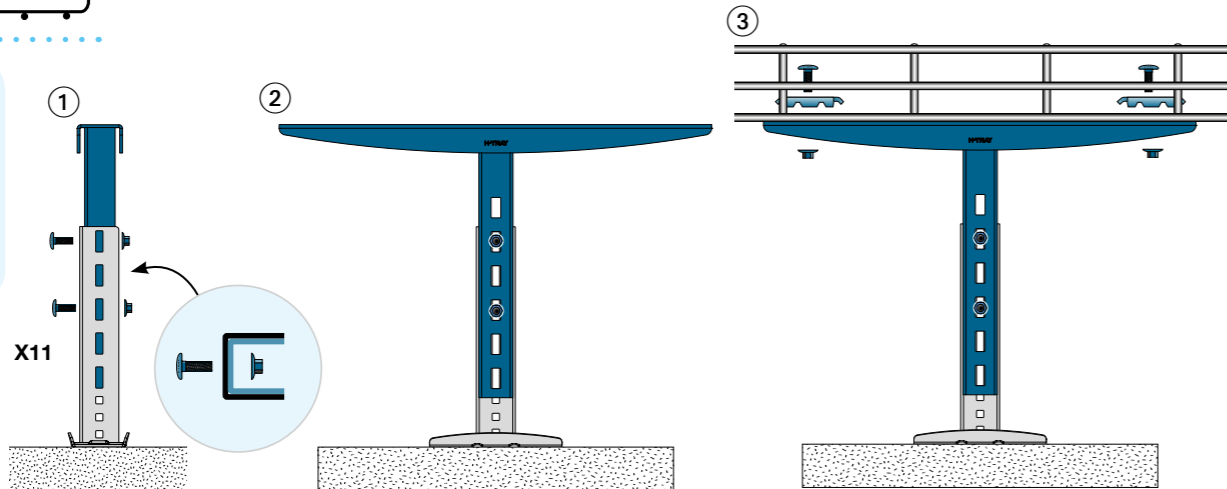
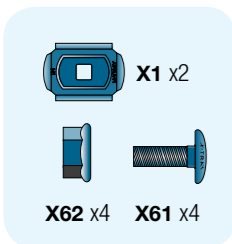
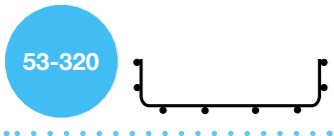




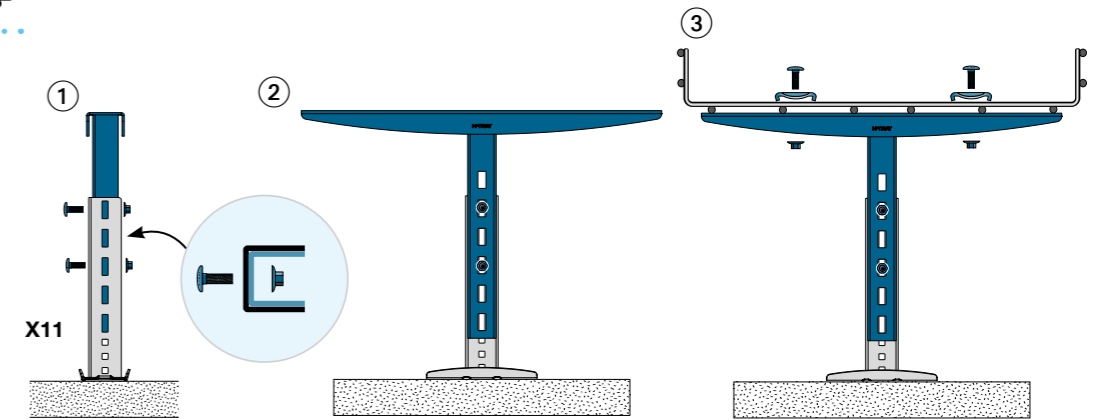
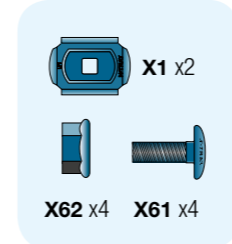
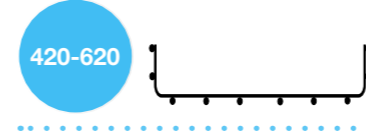
X12 UPPFÄSTNING



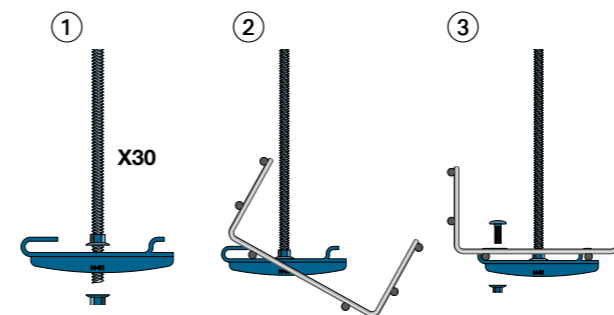
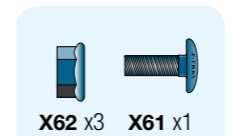
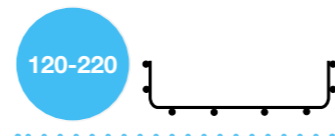
X16 UPPFÄSTNING



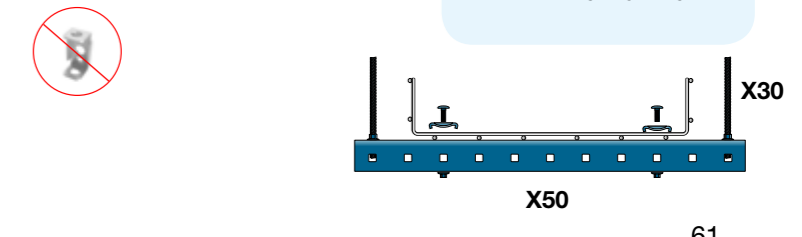
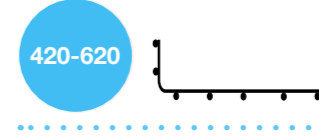
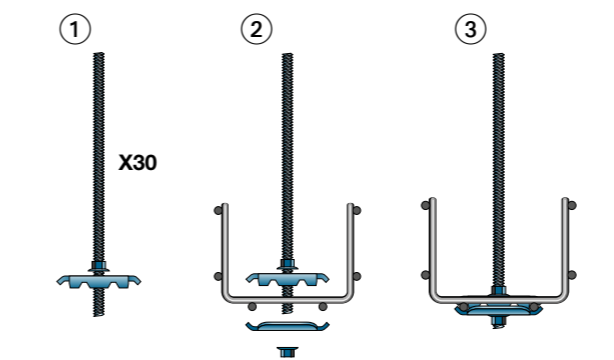
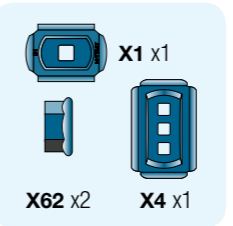
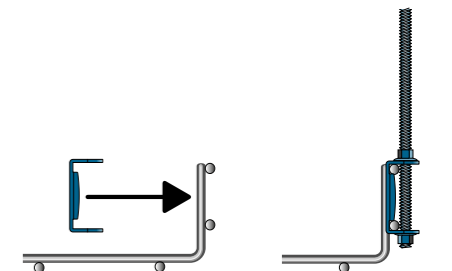
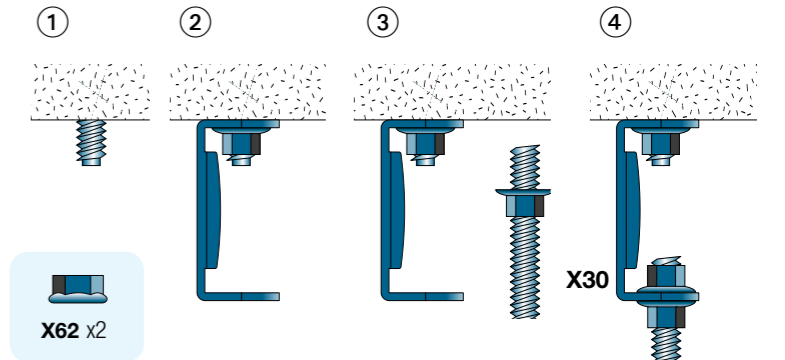
X16 UPPFÄSTNING



X31 UPPFÄSTNING



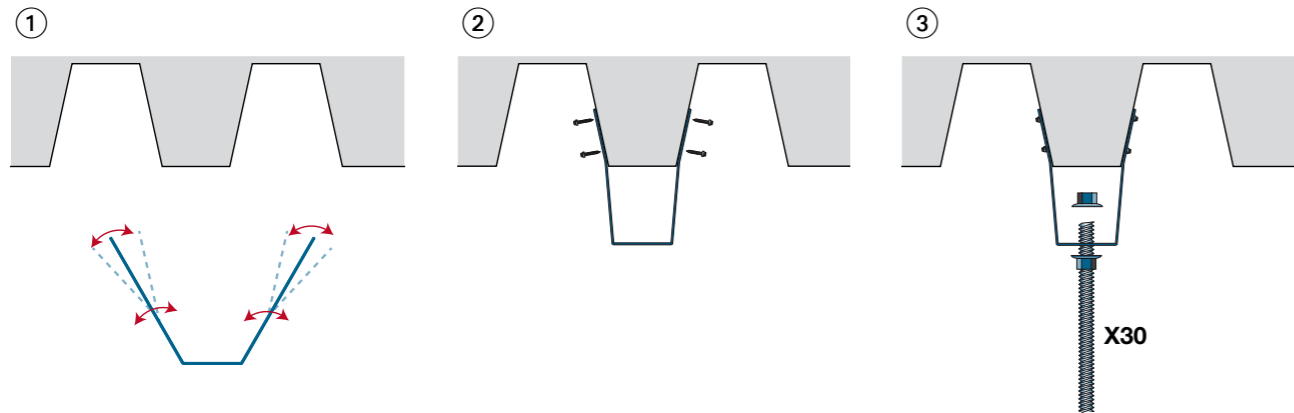
X33 & X30 UPPFÄSTNING



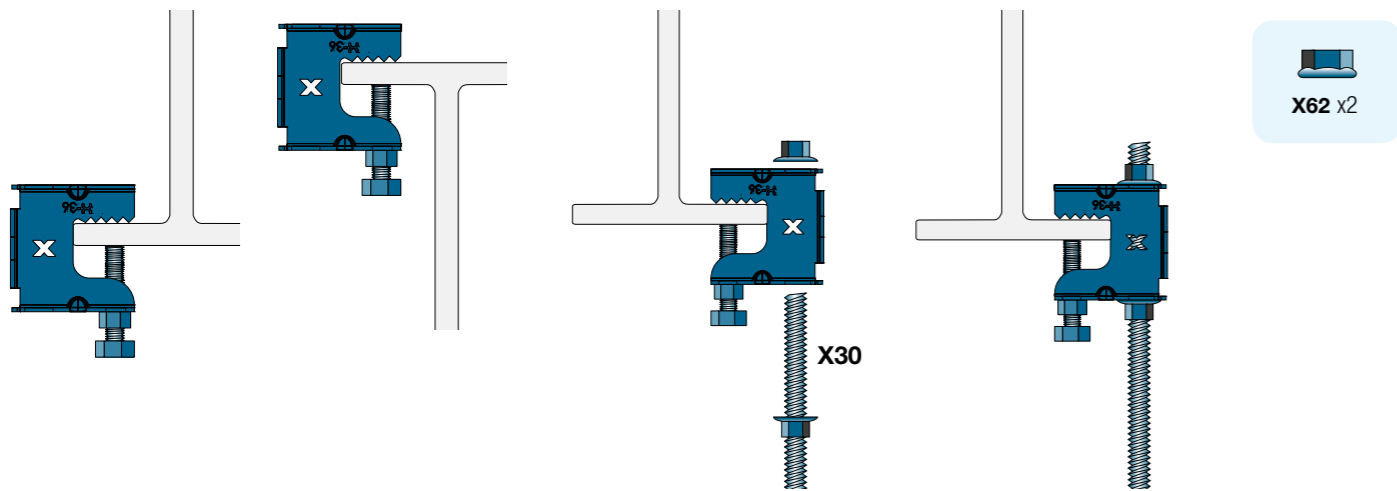


X34 UPPFÄSTNING

X62 x2

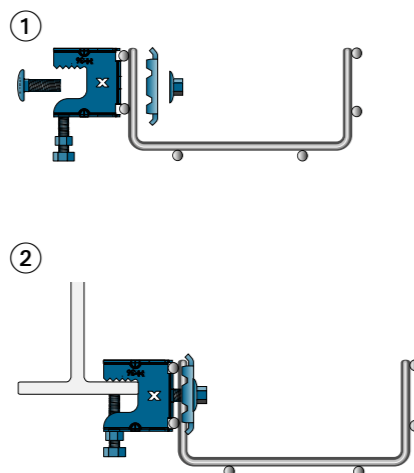


X30 & X36 UPPFÄSTNING

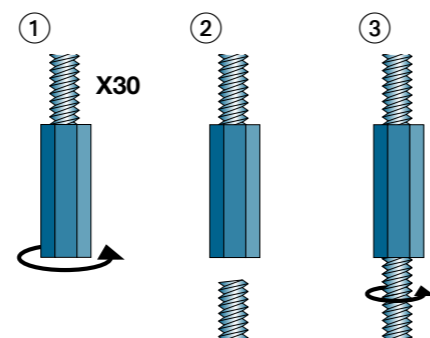


53-120

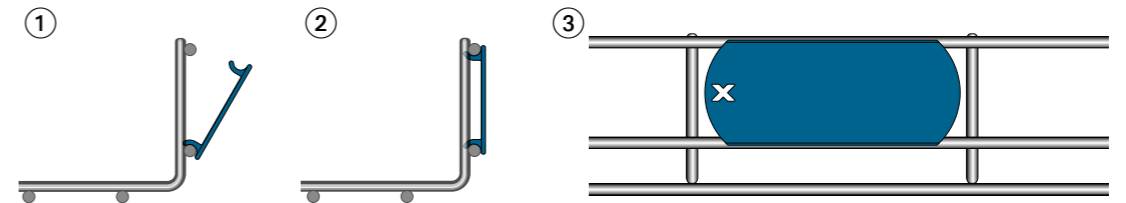
X1 x1
X62 x1 X61 x1



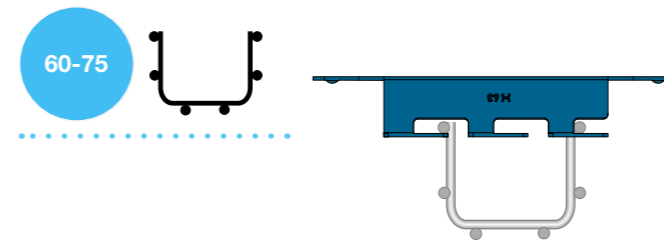
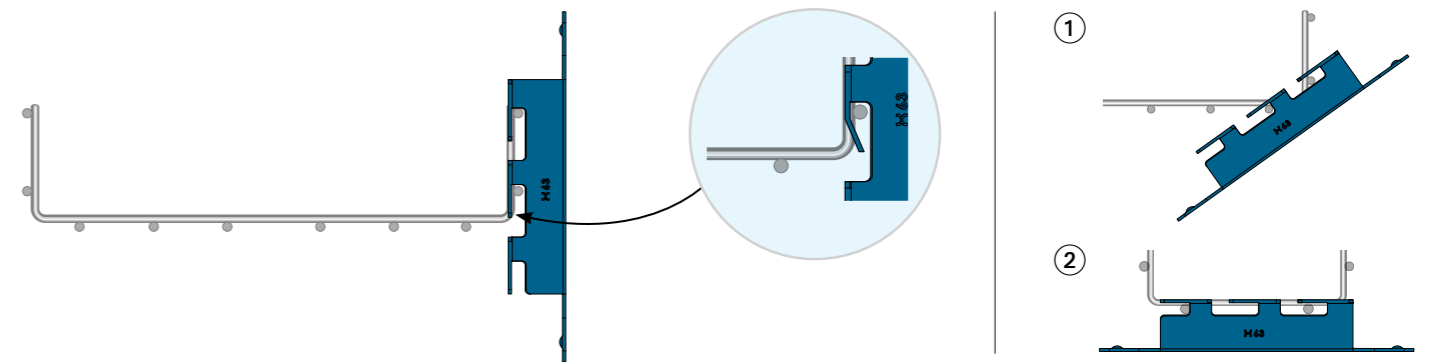
X30 & X35 MONTERING



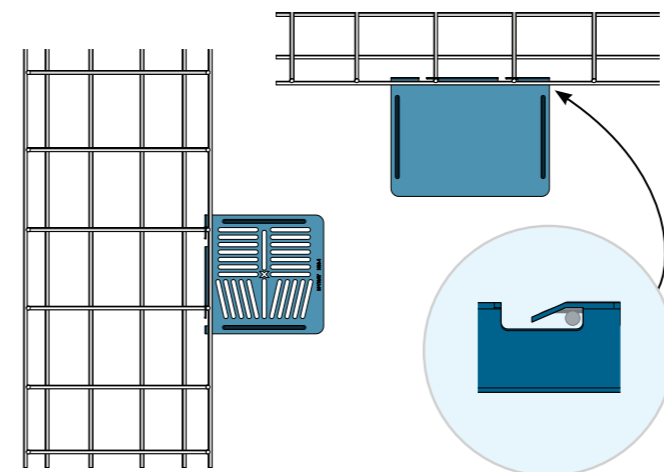
X70 & X72 MONTERING



X63 MONTERING



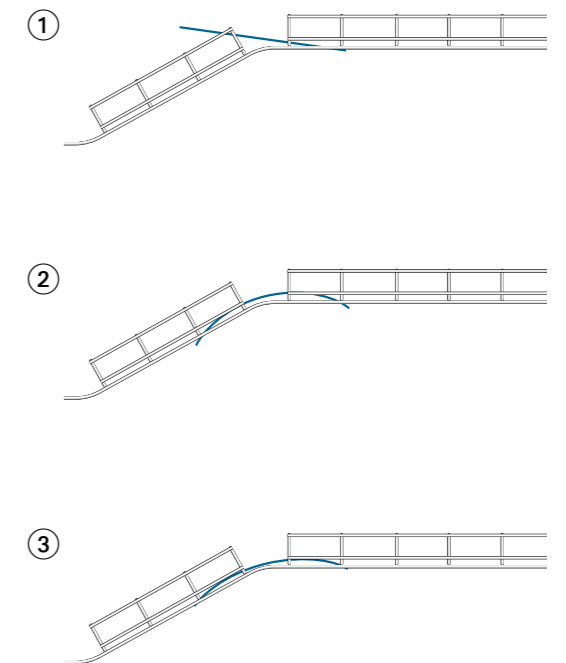
X80 MONTERING



X81 MONTERING

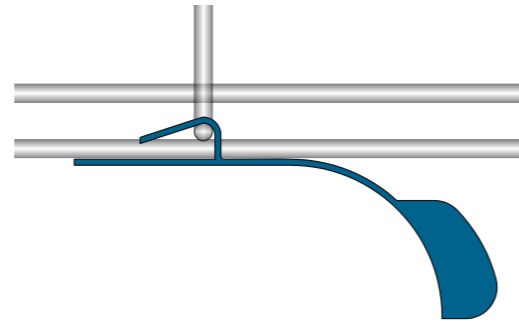
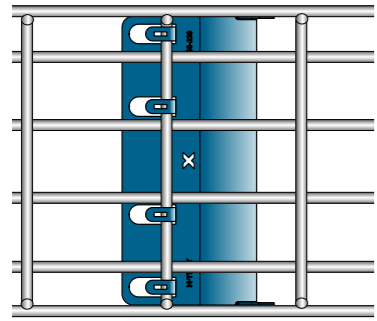


120-420

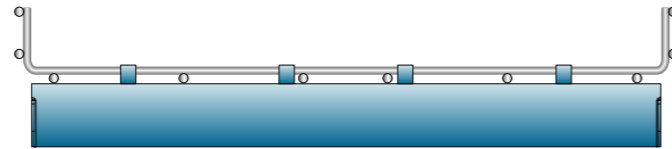
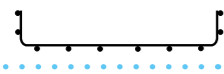




X60 MONTERING

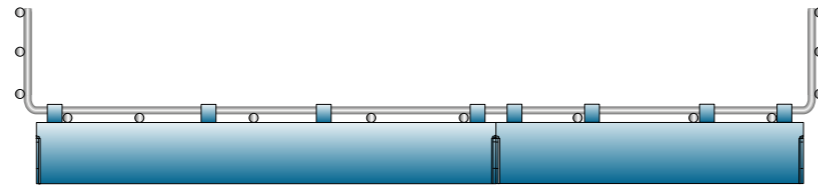
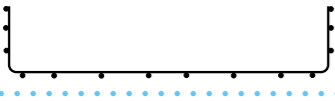


120-420



X60 120-420

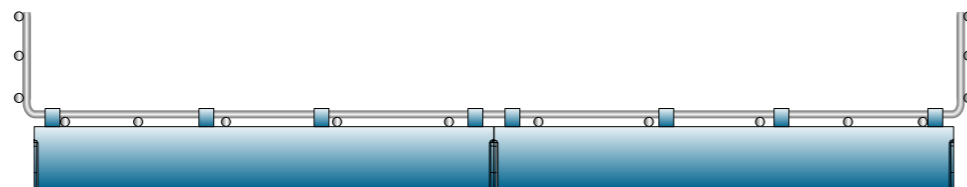
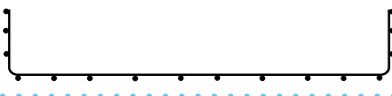
520



X60 320

X60 220

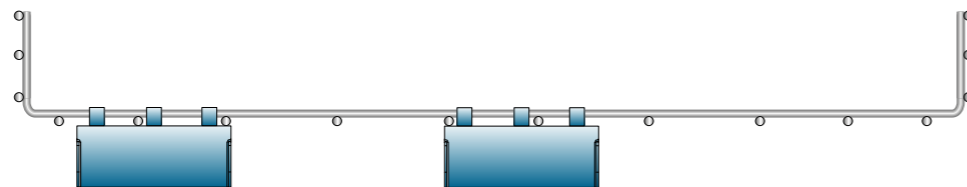
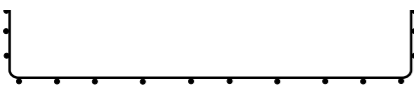
620



X60 320

X60 320

120-620



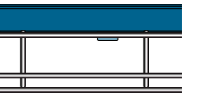
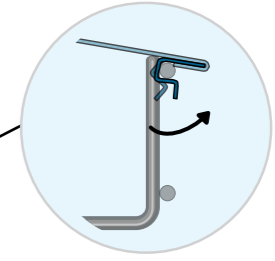
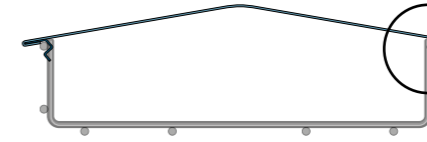
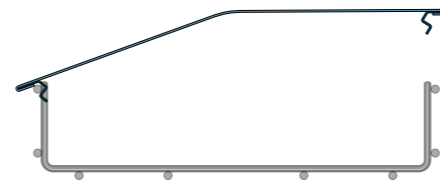
X60 120

X60 120



X65 MONTERING

53-620

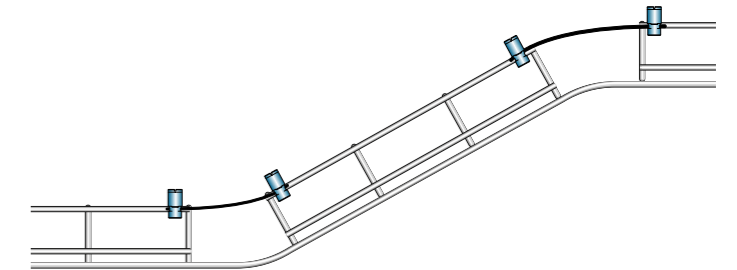
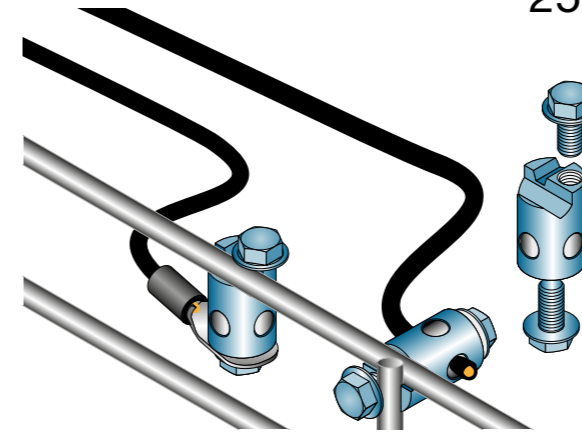


X68 MONTERING



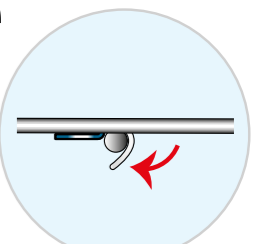
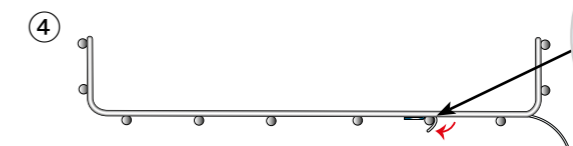
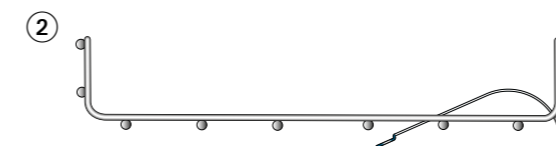
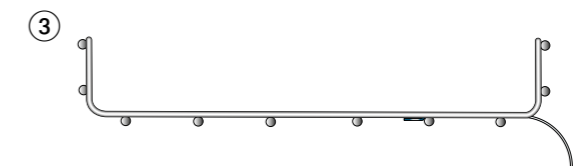
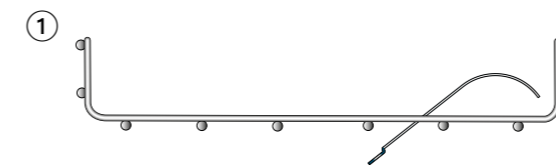
2568

2568-1



För mer information om potentialutjämning, se sidan 67 eller gå in på axelent.se

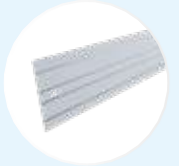
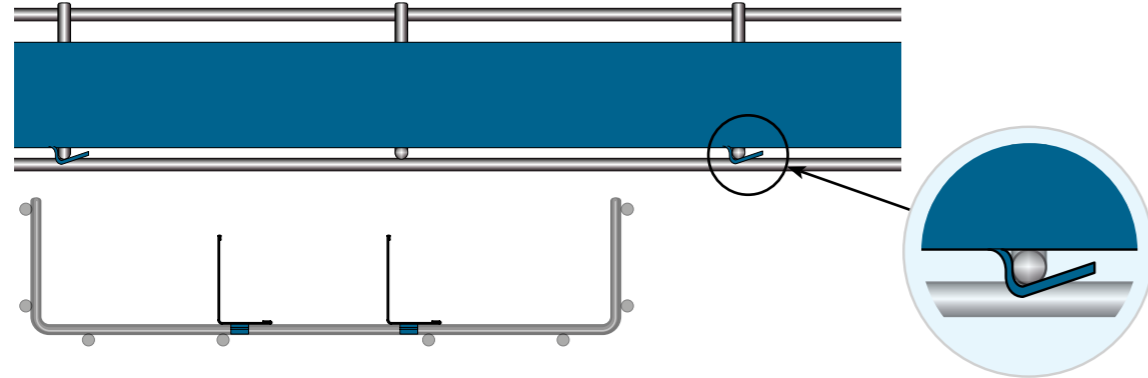
X69 MONTERING



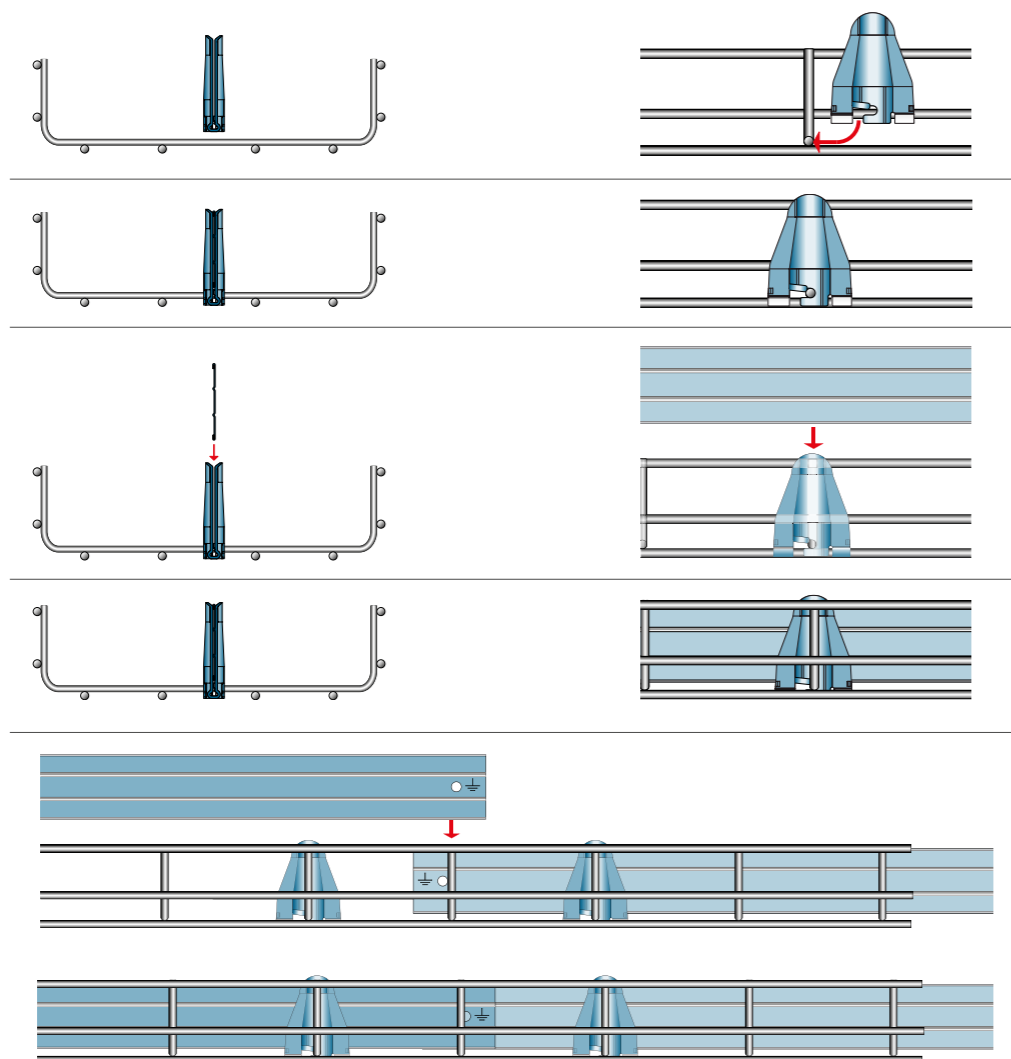
Montering



X64 MONTERING



X66 & X67 MONTERING



X-Tray Potentialutjämning

- ✓ X-Tray är testat enligt IEC61537 och uppfyller kraven på bland annat låg impedans i stegar och skarvar. Impedansen får ej överstiga 50 mΩ/m över skarvar och 5 mΩ/m stege. Axelents trådstegeortiment X-Tray är utformat speciellt för detta ändamål och dess tillbehör måste användas. Med tillbehör från andra tillverkare kan inte funktionen garanteras. För att uppnå kraven på ledningsförmåga i nedanstående montage ska en kopparkabel användas som är rätt dimensionerad och monterad enligt anvisning.

- ✓ Ändhylsor på kabeln rekommenderas om risk för korrosion föreligger.
- ✓ Kabelstegar behöver normalt varken funktionsutjämnas eller skyddsutjämnas pga. att de inte är främmande ledande delar då de ingår i elinstallationen. Dessutom är den normalt inte åtkomlig och förs heller inte in i byggnaden utan är installerad inom byggnaden.

Funktionsutjämning

- ✓ Funktionsutjämning görs i sammanhang där man vill undvika störningsrisk pga. potentialskillnader till kabelstegen och säkerställa en funktion hos elektriska utrustningar. (EMC) Seriejordning är tillåten, det vill säga kabelstegen får utnyttjas som funktionsutjämningsledare.
- ✓ En funktionsledare får inte vara märkt med färgkombinationen grönt och gult.
- ✓ X-Tray trådstegar är godkända som ledare för funktionsutjämning utan att separat kabel behöver installeras parallellt, förutsatt att monteringen sker enligt anvisningarna ur denna manual. Om skarvarna bryts så bryts även funktionsutjämnningen.

Skyddsutjämning

- ✓ Skyddsutjämning utförs av säkerhetsskäl för att skydda mot beröringsspänningar som elchock.
- ✓ Skyddsutjämning av kabelstegar är sällan nödvändigt. I princip enbart om kabelstegen är nedgrävd i mark och kommer in i byggnad utifrån. I de fall det behövs ska ledaren var märkt i färgkombinationen grönt och gult.
- ✓ Inga trådstegar får användas som skyddsutjämningsledare, skyddsledare eller som någon typ av skyddsledare då seriejordning inte är tillåten.

Benämning	Utförande	Art.Nr.	E-nummer	Max. kabelarea	Montage av kopparkabel
X68 Jordkabelfäste	Mässing, förnicklad	2568	1133370	25 mm ²	
X68 Jordkabelfäste	Mässing, förnicklad	2568-1	1133371	25 mm ²	
X70 Märkskylt Potentialutjämning	Plast, vit, svenska	2570-02	1133373		
X70 Märkskylt Potentialutjämning	Plast, vit, engelska	2570-03	1133374		
X70 Märkskylt Potentialutjämning	Plast, vit, tyska	2570-04	1133375		

Samtliga nedanstående montage är endast godkända i kombination med kopparkabel.

Elförzinkat och varmförzinkat	Rostfritt/Syrafast	Alltid kopparkabel: X-Tray 53, 60, 75, 100, 120, 150, (220x30)
X-Tray 53, 60, 75	X-Tray 150, 220	X-Tray 150, 220, 320
	X-Tray 150, 220, 320, 420, 520, 620	

Axelent X-Tray

Axelent utvecklar, tillverkar och säljer kabelförläggningssystem baserat på trådsteigar, beslag, uppfästningar och tillbehör under varumärket X-Tray.

I samarbete med våra distributörer och slutanvändare arbetar vi för att skapa de mest kvalificerade, kostnads-effektiva och funktionella lösningar som är möjliga.

Vi erbjuder ett brett grundläggande produktsortiment som uppfyller kraven från de flesta industrier men vi erbjuder också applikationer för unika krav. Vi kan erbjuda en komplett lösning som omfattar allt från ritningar till den kompletta produkten som levereras på plats. Alla våra standardprodukter finns på lager, vilket är en förutsättning för snabba leveranser.



AXELEN'T AB · BOX 1 · KÄVSJÖVÄGEN 17 · 335 04 HILLERSTORP, SWEDEN
0370-37 37 37 · TEAMXTRAY@AXELEN'T.SE · WWW.AXELEN'T.SE

