



Axelent X-Tra

Tillbehör för komplett säkerhet inom industri och lager





Säkerhet & Arbetsplats



Påkörningsskydd



- För inomhusbruk
- Rör av högkvalitetsstål
- Finns i olika längder
- Separata segment eller löpande längder
- Integrerad kabel-/slanggenomföring



BLACK BULL upphöjd skyddslist

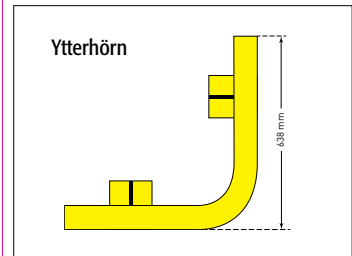
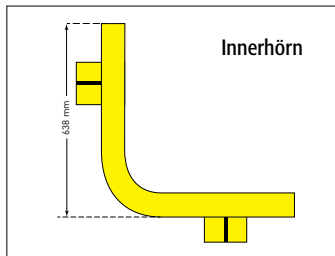


Det här nya och innovativa systemet för påkörningsskydd lämpar sig för trafikreglering och skydd av personal, arbetsplatser, utrustning, maskiner etc.

BLACK BULL upphöjda skyddslistor är tillverkade av rör av högkvalitetsstål med stor godstjocklek som är fastsvetsade i korta stödben av metall. Dessa är i sin tur fastsvetsade på 10 mm tjocka fästplattor av stål. Alla metalldelar är pulverlackerade i gult med svarta ändpluggar i formgjuten plast.

Skyddslisterna finns i standardlängder som vid behov kan sättas ihop till löpande längder med hjälp av kopplingsdelar. (Uppge detta vid beställning.)

BLACK BULL upphöjda skyddslistor är fästa i golvet med universalexpantrar med skruv eller genomsticksexpantrar (levereras separat).



Ett 50 mm hål är borrar i varje stödben och fungerar som genomföring av kablar, luftslangar etc. upp till Ø 48 mm.

Specifikationer:

Diameter: Ø 76 mm
Godstjocklek: 3 mm
Totalhöjd: 200 mm

Fästplatta: 160 x 140 x 10 mm
Ytbehandling: Pulverlackerad
Färg: Gul

Finns i speciallängder (på begäran)

Kan uppgraderas till FLEX-modell:
Max. lutningsvinkel 10°.

Beskrivning	Antal skruvar	Mått (mm) H x L	kg/st	Referens	kr/st
Upphöjda skyddslistor	8	200 x 1000	12,5	202.29.766	
		200 x 1500	15	202.24.306	
	12	200 x 2000	20,5	202.27.522	
Ramningskyddsbarriär för hörn	Ytterhorn	200 x 638 x 638	12,5	202.27.943	
	Innerhorn			202.24.284	
Kopplingsdel			0,5	202.29.983	
Ändplugg, svart			0,1	202.20.854	
Universalexpander med skruv		12/100	0,2	109.17.393	
Genomsticksexpander (betonggolv)		12/120	0,3	109.24.665	

Påkörningsskydd



- För inomhus- och utomhusbruk
- Högklassigt stål
- Inga svetsfogar
- Klarar hårda stötar
- Olika höjder och bredder

BLACK BULL Påkörningsskyddsbygel



Böjd i ett stycke, inga svetsfogar.

Högbelastningsbara skyddsbyglar i kvalitetsstål. Förebygger effektivt påkörningsolyckor, säkrar inventarier, trafikvägar och arbetsområden.

Skyddsbyglarna skiljer olika trafikvägar åt (t.ex. gaffeltruckar från passager med gångtrafikanter), skyddar maskiner, stolpar, stöd, hyllor, (rull-)portar, lastramper etc.



Påkörningsskyddsbygel pulverlackerad

Utförande	Mått (mm) H x B	kg/st	Referens	kr/st
Gul med bottenplatta	350 x 375	10	195.15.621	
Gul, svarta ränder, bottenplatta	350 x 750	12	195.14.450	
	350 x 1000	13	195.14.589	
	350 x 2000	17	195.29.703	
	600 x 750	14	195.18.515	
	600 x 1000	16	195.18.943	
	600 x 2000	19	195.23.098	
	1200 x 750	20	195.19.573	
	1200 x 1000	22	195.17.903	
	1200 x 2000	25,5	195.21.170	
Universalexpander med skruv 12/100		0,2	109.17.393	
Genomsticksexpander (betonggolv)		0,3	109.24.665	

Påkörningsskydd



Utförande: Ø 76 mm
3 mm godstjocklek
Bottenplatta: 160 x 140 x 10 mm

Påkörningsskyddsbyglarna monteras med bultar. Om så önskas kan de levereras för ingjutning i betong (utan pristillägg).

Ytbehandling:

- För utomhusbruk: varmförzinkad och gul plastbeläggning med svarta ränder.
- För inomhusbruk: gul plastbeläggning med svarta ränder.

Påkörningsskyddsbygel varmgalvaniersad och pulverlackerad				
Utförande	Mått (mm) H x B	kg/st	Referens	kr/st
Gul med bottenplatta	350 x 375	10	195.18.233	
Gul, svarta ränder, bottenplatta	350 x 750	12	195.16.265	
	350 x 1000	13	195.13.499	
	350 x 2000	17	195.22.846	
	600 x 750	14	195.17.623	
	600 x 1000	16	195.19.157	
	600 x 2000	19	195.28.325	
	1200 x 750	20	195.17.296	
	1200 x 1000	22	195.18.822	
1200 x 2000	25,5	195.28.003		
Universalexpander med skruv 12/100		0,2	109.17.393	
Genomsticksexpander (betonggolv)		0,3	109.24.665	

BLACK BULL Påkörningsskyddsbygel



Trebrant hörnvariant av påkörningsskyddsbyglarna i serie 76. Förebygger effektivt påkörningsolyckor, säkrar inventarier, trafikvägar och arbetsytor. Hörnskyddsbyglarna skyddar maskiner, stolpar, stöd, hyllor etc.

Utförande: Ø 76 mm
3 mm godstjocklek
Bredd: 600 mm
Bottenplatta: 160 x 140 x 10 mm

Påkörningsskyddsbyglarna för hörn monteras med bultar. Om så önskas kan de levereras för ingjutning i betong (utan pristillägg).

- För inomhus- och utomhusbruk
- Högklassigt stål
- Skyddar hörn
- Klarar hårda stötar

Ytbehandling:

- För utomhusbruk: varmförzinkad och gul plastbeläggning med svarta ränder.
- För inomhusbruk: gul plastbeläggning med svarta ränder.



Påkörningshörnskyddsbygel pulverlackerad				
Mått (mm) H x B x T	kg/st	Referens	kr/st	
350 x 600 x 600	20	195.13.241		
600 x 600 x 600	24	195.14.637		
1200 x 600 x 600	34	195.17.512		

Påkörningshörnskyddsbygel varmgalvaniersad och pulverlackerad				
Mått (mm) H x B x D	kg/st	Referens	kr/st	
350 x 600 x 600	20	195.14.708		
600 x 600 x 600	24	195.17.083		
1200 x 600 x 600	34	195.13.874		
Universalexpander med skruv 12/100	0,2	109.17.393		
Genomsticksexpander (betonggolv)	0,3	109.24.665		

Påkörningsskydd

BLACK BULL

Påkörningsskyddsbygel med underkörningsskydd



Samma funktion som påkörningsskyddsbygel men med en 4 mm tjock stålplåt som underkörningsskydd.

Bygelhöjd 350 mm med 150 mm högt underkörningsskydd.

Bygelhöjd 600 mm med 400 mm högt underkörningsskydd.

- För inomhusbruk
- Högkvalitetsstål
- Starkt, effektivt skydd
- Väl synlig gul färg med svarta signalränder
- Enkel montering



BLACK BULL

Höjd på underkörningsskydd	Mått (mm) H x B	kg/st	Referens	kr/st
150	350 x 750	14,5	196.16.857	
	350 x 1000	17,5	196.15.132	
400	600 x 750	24	196.17.125	
	600 x 1000	29	196.17.619	
Universalexpander med skruv 12/100		0,2	109.17.393	
Genomsticksexpander (betonggolv)		0,3	109.24.665	

BLACK BULL

Påkörningshörnskyddsbygel med underkörningsskydd



BLACK BULL påkörningshörnskyddsbygel med underkörningsskydd har samma utförande och är i samma material som vår **BLACK BULL** påkörningsskyddsbygel, men är dessutom försedd med en 4 mm stålplåt i bygel som förhindrar truckgafflar från att skada material och personer.

Ger ett mycket effektivt skydd på lager, distributionscentraler, åkerier etc.

Mått:
Ø 76 mm x 3 mm godstjocklek
Fästplatta: 160 x 140 x 10 mm
(4 st förborrade fästhål)
Höjder, underkörningsskydd:
150 mm och 400 mm

- För inomhusbruk
- Högkvalitetsstål
- Starkt, effektivt skydd
- Väl synlig gul färg med svarta signalränder
- Enkel montering

Ytbehandling:

Inomhusbruk:
Pulverlackerad i gult med svarta signalränder.
Utföranden för ingjutning och med specialmått eller specialfärger kan tillverkas på beställning.

BLACK BULL

Höjd på underkörningsskydd	Mått (mm) H x B x D	kg/st	Referens	kr/st
150	350 x 600 x 600	22	196.22.305	
400	600 x 600 x 600	34	196.27.835	
Universalexpander med skruv 12/100		0,2	109.17.393	
Genomsticksexpander (12 per hörnskyddsbygel, betonggolv)		0,3	109.24.665	

Påkörningsskydd

BLACK BULL nedmonteringsbar påkörningsskyddsbygel



Högbelastningsbar skyddsbygel i rostfritt stål för borttagning med speciell bottenplatta.
Spärrar eller öppnar tillfälligt trafikvägar och hyllgångar.

Undviker den tidsödande demonteringen av fasta skyddsbyglar.
Även lämpligt för områden med hög „skaderisk“, eftersom den är lättutbytbar.

Utförande: 76 mm ø
3 mm väggtjocklek
Bottenplatta: 160 x 140 x 15 mm

- För insidan
- Högklassigt stål
- För borttagning
- Enkel montering/demontering

Funktion: De båda massiva stålplattorna sätts på med tapp.
Den separata rörbygelns sätts in, skjuts bakåt och fixeras.
Därutöver läggs en formbit in, som täcker över inloppsöppningen och skyddar den mot smuts.

Ytbehandling:
Gul plastytbehandling, med svart signalremsa.



Mått (mm) H x B	kg/st	Referens	kr/st
350 x 750	12,5	196.15.471	
350 x 1000	13,5	196.17.299	
600 x 750	14,5	196.17.689	
600 x 1000	16,5	196.19.365	
Universalexpander med skruv 12/100	0,2	109.17.393	
Genomsticksexpander (betonggolv)	0,3	109.24.665	

BLACK BULL Påkörningsskyddsbygel XL



Extremt belastningsbar rörbygel i kvalitetsstål som skyddar mot påkörningsskador. Den säkrar speciellt viktiga eller känsliga delar (t.ex. stolpar, stöttor, ledningar, byggnadsdelar etc.).

Utförande: 108 mm Ø
3,6 mm godstjocklek
Bottenplatta: 200 x 140 x 10 mm

Ytbehandling:

- För utomhusbruk:
Varmförzinkad och gul plastbeläggning med svart signalremsa.
- För inomhusbruk:
Gul plastbeläggning med svarta ränder.

- För inomhus- och utomhusbruk
- Högklassigt stål
- Tål extremt hög belastning
- Inga svetsfogar
- Klarar mycket hårda stötar
- Olika höjder och bredder

Påkörningsskyddsbyglarna XL monteras med bultar. Om så önskas kan de levereras för ingjutning i betong (utan pristillägg).

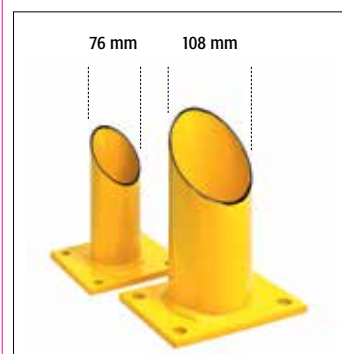


Utförande	Mått (mm) H x B x D	kg/st	Referens	kr/st
k	600 x 900 x 900	42	195.23.857	
f + k			195.27.689	
k	1200 x 900 x 900	55	195.27.431	
f + k			195.23.796	
Genomsticksexpander (betonggolv)		0,4	109.14.550	

Påkörningsskydd



- Varmförzinkad och plastbelagd.
- Gul färg med svarta signalränder



BLACK BULL Påkörningsskyddsbygel XL



Extremt stark rörbygel av högvärdigt stål som skydd mot påkörningsskador. Säkrar extra viktiga eller ömtåliga anordningar (t.ex. pelare, rörledningar, byggnadsdelar).

Påkörningsskyddsbyglar XL skruvas fast (bottenplatta 200 x 140 x 10 mm).

Mått :
Ø 108 mm,
3,6 mm godstjocklek.

Två höjder:
600 eller 1200 mm.

Fyra bredder:
650, 1000, 1500 eller 2000 mm.



På förfrågan kan även utförande för ingjutning i betong levereras (utan pristillägg).

För inomhusbruk				
Utförande	Mått (mm) H x B	kg/st	Referens	kr/st
Gul med bottenplatta	600 x 650	17,5	195.23.294	
Gul, svarta ränder, bottenplatta	600 x 1000	22	195.20.048	
	600 x 1500	27,5	195.28.885	
	600 x 2000	33,5	195.22.648	
	1200 x 650	31	195.26.829	
	1200 x 1000	35	195.23.519	
	1200 x 1500	40,5	195.25.036	
	1200 x 2000	46,5	195.23.300	

För utomhusbruk				
Utförande	Mått (mm) H x B	kg/st	Referens	kr/st
Gul med bottenplatta	600 x 650	17,5	195.22.231	
Gul, svarta ränder, bottenplatta	600 x 1000	22	195.23.338	
	600 x 1500	27,5	195.28.652	
	600 x 2000	33,5	195.20.481	
	1200 x 650	31	195.27.565	
	1200 x 1000	35	195.26.554	
	1200 x 1500	40,5	195.26.278	
	1200 x 2000	46,5	195.28.961	

Genomsticksexpander (betonggolv)

16/140 0,3 109.14.550

Påkörningsskydd



- För inomhus- och utomhusbruk
- Högklassigt stål
- Flexibel skyddsbygel
- UV-tåligt fjäderelement
- Olika höjder och bredder



BLACK BULL Påkörningsskyddsbygel SWING



VIDEO



PATENTERAD
EP-2597 197A2

Standardversionen av MORION påkörningsskyddsbygel är utrustad med en flexibel bottenplatta i polyuretan. Polyuretanklossen har en konstant elasticitet, står emot UV-strålning och absorberar kraftiga stötar mot bygel.

- Flexibel och elastisk skyddsbygel (flexibel bottenplatta)
- Begränsar kollisionsskador
- Maximal vikning: 10 grader

Mått: Ø 76 mm; godstjocklek 3 mm.

Tre höjder:

390 mm (max. vikning 55 mm),
640 mm (max. vikning 95 mm) och
1240 mm (max. vikning 190 mm)

Fyra längder:

375, 750, 1000 eller 2000 mm.

Ytbehandling:

För utomhusbruk: varmförzinkad och belagd med gul Epoxy-färg, med svarta signalränder.

För inomhusbruk: belagd med Epoxy-färg, med svarta signalränder.



Skyddsbyglarna SWING fästs med hjälp av specialskruvur 12 x 120 mm med bultar (tillbehör: sats för 8 hål).

För inomhusbruk				
Utförande	Mått (mm) H x B	kg/st	Referens	kr/st
Gul med bottenplatta	390 x 375	10,6	196.21.558	
Gul, svarta ränder, bottenplatta	390 x 750	12,6	196.23.927	
	390 x 1.000	13,6	196.20.479	
	390 x 2.000	17,6	196.23.138	
	640 x 750	14,6	196.27.339	
	640 x 1.000	16,6	196.29.617	
	640 x 2.000	19,6	196.28.884	
	1.240 x 750	20,6	196.21.978	
	1.240 x 1.000	22,6	196.21.739	
1.240 x 2.000	26,1	196.27.054		

För utomhusbruk				
Utförande	Mått (mm) H x B	kg/st	Referens	kr/st
Gul med bottenplatta	390 x 375	10,6	196.24.195	
Gul, svarta ränder, bottenplatta	390 x 750	12,6	196.28.870	
	390 x 1000	13,6	196.28.678	
	390 x 2000	17,6	196.29.639	
	640 x 750	14,6	196.26.638	
	640 x 1000	16,6	196.21.658	
	640 x 2000	19,6	196.20.921	
	1240 x 750	20,6	196.23.976	
	1240 x 1000	22,6	196.29.532	
	1240 x 2000	26,1	196.22.922	
	Fästsats	10/170	2,0	109.20.858

Påkörningsskydd



- Låg konstruktion (86 mm)
- Skruvas fast
- För inomhusbruk
- Tre längder: 400, 800, 1200 mm

BLACK BULL Skyddslister



Skyddar hyllor, armaturer etc. mot eventuella stötskador. Stoppar gaffeltruckar, rullcontainrar och transportfordon.

Begränsar cirkulationszoner på ett enkelt sätt och skyddar installationer mot stötar av truckar.

Förstklassigt stål, 76 mm i diameter, godstjocklek 3 mm, fasettslipade kanter.



Modell	Mått (mm) H x L	kg/st	Referens	kr/st
Skyddslister	86 x 400	5	199.13.478	
	86 x 800	7,5	199.19.220	
	86 x 1200	10	199.14.143	
Universalexpander med skruv	12/100	0,2	109.17.393	
Genomsticksexpander (betonggolv)	12/120	0,3	109.24.665	
Hörnskyddslister	86 x 638 x 638	11	199.22.677	
Universalexpander med skruv	12/100	0,2	109.17.393	
Genomsticksexpander (betonggolv)	12/120	0,3	109.24.665	

Påkörningsskydd



- För inomhusbruk
- Olika bredder
- Prisvärd

MORION Skyddsbygel Small

Prisvärd, lätt stålskyddsbygel för inomhusbruk. För att separera arbetsområden inom drift och lager, för att skydda maskiner eller för att säkerställa gångvägar.

Böjt stålrör med extra horisontellt rör i knähöjd.

För montering med bult.

Utförande: Ø 40 mm
1,5 mm väggfjocklek

Bottenplatta: 150 x 150 x 6 mm

Ytbehandling:

För inomhusanvändning:
gul plastbeläggning, med svart signalremsa.

Universalbult med skruv (8 st. per bygel)



Utförande	Mått (mm) H x B	kg/st	Referens	kr/st
För fastsättning med bult och bottenplatta 150 x 150 x 6 mm	1000 x 1000	9	201.24.623	
	1000 x 1500	11	201.28.976	
	1000 x 2000	13	201.25.587	
Universalexpander med skruv	12/100	0,2	109.17.393	

Påkörningsskydd



- Gul med svarta ränder
- 3 bredder:
1000, 1500, 2000 mm
- Höjd över golv 1000 mm
- För fastskruvning eller sidomontering

MORION Skyddsräcke

Skyddsräcke av stål för säkring av riskområden och arbetsplatser.

Bockat rör av högvärdigt stål, Ø 48 mm, 2 mm godstjocklek.

Utförande med beläggning för inomhusbruk (k).

Varmförzinkning och beläggning för utomhusbruk (f + k).

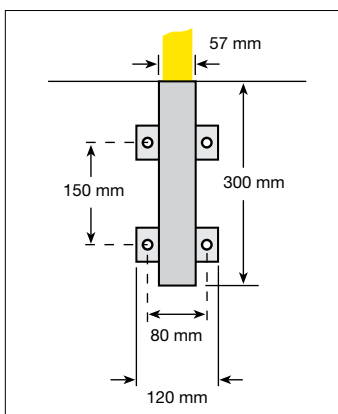
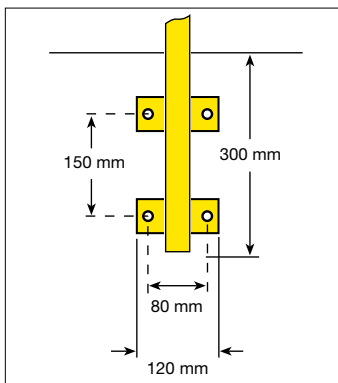
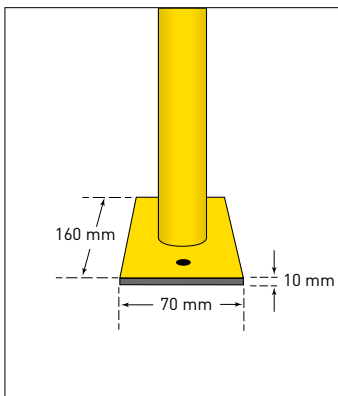
Utförandet med infästning på sidan (väggmontering) kan skruvas fast permanent, eller också kan man välja en demonterbar variant med instickshylsor.



Fastskruvning



Löstagbar



Utförande	Mått (mm) H x B	Yta	kg/st	Referens	kr/st
För fastskruvning med bottenplatta 160 x 70 x 10 mm	1000 x 1000	plastbeläggning	10	201.14.228	
		varmförzinkning och plastbeläggning		201.15.512	
	1000 x 1500	plastbeläggning	12,5	201.15.794	
		varmförzinkning och plastbeläggning		201.17.982	
	1000 x 2000	plastbeläggning	15	201.14.465	
		varmförzinkning och plastbeläggning		201.13.553	
Universalexpander med skruv 12/100			0,2	109.17.393	
Sidinfästning, permanent montage (fastskruvning)	1300 x 1000	plastbeläggning	10,5	201.23.846	
		varmförzinkning och plastbeläggning		201.23.287	
	1300 x 1500	plastbeläggning	13	201.21.475	
		varmförzinkning och plastbeläggning		201.27.174	
	1300 x 2000	plastbeläggning	15,5	201.20.276	
		varmförzinkning och plastbeläggning		201.24.456	
Universalexpander med skruv 12/100			0,2	109.17.393	
Sidinfästning, demonterbar (löstagbar)	1300 x 1000	plastbeläggning	10,5	201.25.003	
		varmförzinkning och plastbeläggning		201.20.059	
	1300 x 1500	plastbeläggning	13	201.22.243	
		varmförzinkning och plastbeläggning		201.27.829	
	1300 x 2000	plastbeläggning	15,5	201.21.658	
		varmförzinkning och plastbeläggning		201.21.335	
Instickshylsa 120/300		varmförzinkning	2	201.27.454	
Universalexpander med skruv 12/100			0,2	109.17.393	

Påkörningskydd






BLACK BULL Påkörningskyddsräcke
BLACK BULL Stöd Stolpe



VIDEO



Utförande	Stöd Stolpe 500 x 100 x 100 (mm)		
	Början/slut	Mitt	Hörn
			
kg/st	10	10,5	10,5
Plastbeläggning	194.16.094	194.18.550	194.13.760
kr/st			
Varmförzinkning och gul plastbeläggning	194.15.765	194.18.142	194.15.032
kr/st			

Påkörningsskydd



- För inomhus och utomhus
- Extremt robust stålstaket
- Mycket belastningsbar
- Individuellt anpassningsbar
- Snabb, enkel montering

Extremt robust och massivt skydds- och säkerhetsräcke av stålprofiler som klarar mycket höga krafter.

Entydig avskiljning av trafikvägar. Skyddar arbetsplatser och utrustning.

- Variabelt system med stolpar och tvärbalkar
- Ren form, inga utskjutande plåtar eller skruvar
- För inomhus- och utomhusbruk (se tabellen nere till vänster)
- Snabb och enkel montering

Stolpar 100 x 100 mm, gul beläggning.









- För fastskruvning (platta 200 x 200 x 10 mm)
- Höjd: 500 mm eller 1000 mm.

Följare 120 x 80 mm, gul beläggning.

Längder: 1000, 1200, 1500 eller 2000 mm.



Tillbehör	Mått (mm)	kg/st	Referens	kr/st
Universalexpander med skruv	12/100	0,2	109.17.393	
Genomsticksexpander (betonggolv)	12/120	0,3	109.24.665	

Stolpe 1000 x 100 x 100 (mm)			Tvärbalk (mm) inkl. montageskruvar				Stolpe (mm)
Början/slut	Mitt	Hörn	1000	1200	1500	2000	1000 x 100 x 100
							
17	18	18	9,5	11,5	14	18	16
194.14.244	194.17.026	194.18.205	194.18.997	194.16.172	194.15.942	194.13.434	194.15.516
194.13.501	194.13.894	194.15.572	194.16.672	194.14.863	194.16.449	194.13.826	194.13.700

Påkörningsskydd



- För inomhus- och utomhusbruk
- Extremt robust räcke i stål
- Fjädrar upp till 10°
- Med fjäderelement

BLACK BULL Skyddsräcke SWING

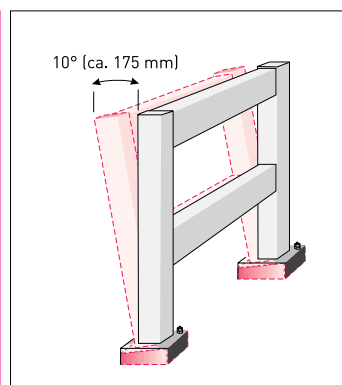


SWING flexibelt påkörningsskyddsräcke: De fasta stolparna är utrustade med ett fjäderelement i polyuretan som står emot UV-strålning och har en hållbar elasticitet.

Skyddsräcket absorberar krafterna och tillåter att räcket viker sig upp till 10 grader, vilket begränsar kollisionsskador betydligt.

Tack vare den flexibla bottenplattan blir räcke konstruktionen 40 mm högre, och uppgår till 540 mm eller 1000 mm.

Fästning med specialsruvar 12 x 120 mm med bultar (tillbehör: sats för 8 hål).



Flexibel bottenplatta för påkörningsskyddsräcken			
Mått (mm) H x B x D	kg/st	Referens	kr/st
50 x 206 x 206	0,6	422.21.456	

Fästsats			
Mått (mm) Ø x L	kg/st	Referens	kr/st
10/170	2,0	109.20.858	

VIDEO



PATENTERAD
EP-2597 197A2

Påkörningsskydd



- Endast inomhusbruk
- Enkel att montera
- Högkvalitetsstål
- Öppningsvinkel 90°
- Kan monteras i efterhand

BLACK BULL Skyddsräckesgrind

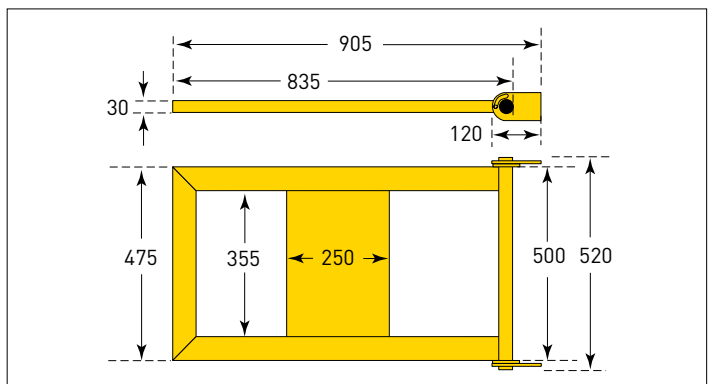
BLACK BULL skyddsräckesgrind är avsedd för användning tillsammans med våra MD- och HD-räcken som är identiska med undantag av fästena. Grinden kan fästas i ändstolpe, mittstolpe eller hörnstolpe och kan hängas i antingen vänster eller höger sida. Den kan öppnas manuellt inåt eller utåt upp till 90°.

Alla dessa egenskaper betyder att **BLACK BULL** skyddsräckesgrind är mycket mångsidig och har många användningsområden.

Den är tillverkad av högkvalitetsstål med en fastsvetsad skyddsplåt som förstärker grinden, ökar synligheten och där det vid behov kan sättas en varningsskylt (skylt medföljer ej).

Specifikationer:

Grindens mått: 835 x 475 mm
 Totalstorlek: 905 x 520 mm
 Ramprofil: 60 x 30 mm
 Godstjocklek: 2 mm
 Ytbehandling: Pulverlackerad
 Färg: Gul



	kg/st	Referens	kr/st
För HD-räcken	12	194.29.743	
För MD-räcken		194.20.653	

Påkörningsskydd




BLACK BULL Påkörningsskyddsplanka



▶▶ VIDEO ▶▶



Utförande	Stolpe
	
kg/st	9,5
Plastbeläggning	198.22.571
Pris kr/st	
Varmförzinkning och gul plastbeläggning	198.27.574
Pris kr/st	



Påkörningsskydd



- För inomhus- och utomhusbruk
- Robust stål
- Flexibelt modulsystem
- Olika längder
- Enkel montering

Påkörningsskyddsplankan i stål skyddar stolpar, arbetsytor, väggar, rörledningar etc. mot typiska skador från gaffeltruckar och rangeringstrafik. Mycket belastningsbar.

Monteras med skruv.

- Massiva stålelement som ger maximal kraftupptagning
- Innovativ skarvteknik som möjliggör enmansmontage
- Individuell, objektrelaterat anpassningsbar och utbyggnadsbar

Stolpe: 465 x 80 x 80 mm,
3 mm godstjocklek,
Hätta svart

Bottenplatta: 160 x 140 x 10 mm

Skyddsplanka: C-profil, 100 x 40 mm,
3 mm godstjocklek

Ytbehandling:

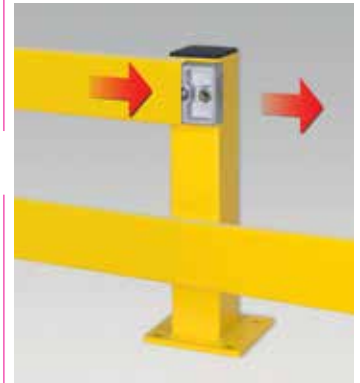
- För utomhusbruk: varmförzinkad och gul plastbeläggning
Alternativ: endast varmförzinkad
- För inomhusbruk: gul plastbeläggning

Enklast möjliga monteing:

Skruva fast stolparna. Skruva fast plankorna (C-profiler) på stolparna med fästelementet.

Med hörnplankorna kan man anordna planktskydd i 90° vinkel.

Alternativ: Hörnplanksled för vinkelinställning mellan 90° och 180°.



	Planka (mm)				Hörnplankor Ytterhörn	Hörnplankor Innerhörn	Hörnplankor Aluminium
	1.000	1200	1500	2000			
	9	11	13,5	17,5			
	198.21.933	198.21.114	198.26.826	198.26.176			
	198.23.147	198.23.683	198.22.929	198.20.197			
					6	6	2
					198.23.160	198.26.087	198.22.565
					198.24.064	198.26.165	-

Tillbehör	Mått (mm)	kg/st	Referens	kr/st
Lock till plankor, svart		0,1	198.26.315	
Förlängningssats för plankor, aluminium, varmförzinkning och gul plastbeläggning		1,5	198.25.794	
Universalexpander med skruv	12/100	0,2	109.17.393	
Genomsticksexpander (betonggolvs)	12/120	0,3	109.24.665	

Påkörningsskydd



- För inomhus- och utomhusbruk
- Robust stål
- Flexibel med fjädringselement
- Modulsystem
- Lutar sig upp till 10°

BLACK BULL Påkörningsskyddsplanka SWING



Pelarna till påkörningsskyddet **BLACK BULL** är utrustade med en flexibel och fjädrande bottenplatta i polyuretan. Polyuretanklossen har en konstant elasticitet, står emot UV-strålning och absorberar kraftiga stötar mot bygeln.

- Flexibelt och elastiskt skyddsstaket
- Lutning: maximalt 10°
- Minimerar påkörnings- och reparationskador
- Skonar golvet

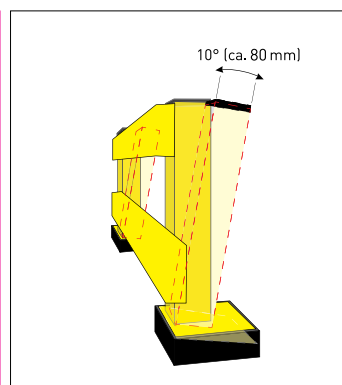
Maximal lutning:
80 mm vid höjden 505 mm



Ytbehandling:

- För utomhusbruk: varmförzinkad eller varmförzinkad med gul plastbeläggning
- För inomhusbruk: gul plastbeläggning

Påkörningsskyddsplankan fästs med hjälp av specialskruvor med bultar (Tillbehör: set för 8 st borrhål).



Fjädringselement (endast i kombination med påkörningsskydd)			
Mått (mm) H x B x D	kg/st	Referens	kr/st
50 x 146 x 166	0,4	422.23.497	

Infästningsset			
Mått (mm) Ø x L	kg/st	Referens	kr/st
10/170	2,0	109.20.858	

VIDEO



PATENTERAD
EP-2597 197A2

Påkörningsskydd



- För inomhus- och utomhusbruk
- Tål extremt hög belastning
- Av kvalitetsstål
- Stor godstjocklek
- Olika diametrar



BLACK BULL Påkörningsskyddspollare



Extremt belastningsbar skyddspollare i stål. Förebygger effektivt påkörningsolyckor, säkrar inventarier, trafikvägar och arbetsytor.

Påkörningsskyddspollarna skyddar maskiner, stolpar, stöd, hyllor, (rull-)portar, lastramper etc.

Beroende på användningen finns det fyra diametrar att välja mellan, för medelstora till extremt starka krafter.

Påkörningsskyddspollarna L till XXL är speciellt lämpliga för kritiska användningsområden: Lastbils- och trucktrafik, infarter och hörn på byggnader.

Utförandet XXL kan därutöver fyllas med betong. Hättan sätts på i efterhand. Om det tillgängliga utrymmet är begränsat rekommenderas påkörningsskyddspollaren S.

Ytbehandling:

Generellt varmförzinkad och gul plastbeläggning, med svarta ränder. Alternativ: varmförzinkad och vit plastbeläggning, med röda ränder.

Infästningsvarianter:

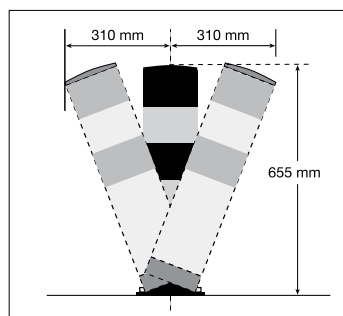
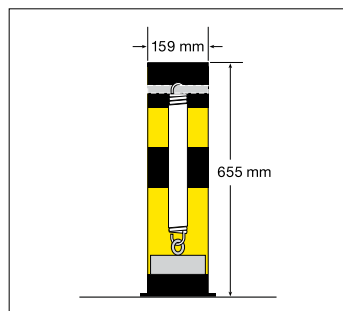
För ingjutning i betong eller montage med bultar.



Utförande	Mått (mm) Ø x WS x H	Färg	kg/st	Referens	kr/st
S	för fastskruvning, bottenplatta 200 x 200 x 10 mm	gul/svart	14,5	199.19.943	
		röd/vit		199.29.625	
	för ingjutning	gul/svart	16,5	199.17.454	
		röd/vit		199.88.378	
L	för fastskruvning, bottenplatta 250 x 250 x 15 mm	gul/svart	33,5	199.16.549	
		röd/vit		199.88.077	
	för ingjutning	gul/svart	35,5	199.15.852	
		röd/vit		199.88.026	
XL	för fastskruvning, bottenplatta 250 x 250 x 15 mm	gul/svart	42	199.15.151	
	för ingjutning		44	199.19.836	
XXL	för fastskruvning, bottenplatta 350 x 350 x 15 mm		51	199.19.146	
	för ingjutning		53	199.13.769	
Universalexpander med skruv	14/110		0,2	109.18.268	
Genomsticksexpander (betonggolvs)	16/140		0,3	109.14.550	

Påkörningsskydd

BLACK BULL påkörningsskyddspollare SWING



Den smarta påkörningsskyddspollaren: Den inbyggda spiralfjädern och polyuretanbufferten kan ta upp även stora påkörningskrafter.

Minimerar skadorna på pollaren och fordonet (truck, lastbil).

Pollaren kan vika sig upp till 25° och återgår sedan automatiskt till utgångsläget.

För inomhusbruk plastbelagd (k).
För utomhusbruk varmförzinkad och plastbelagd (f + k).

Färg svart/gul.

- Robust: Ø 159/4,5 mm, höjd 655 mm
- Energiabsorberande
- Minimerar skador
- Självupprätande

Pollaren är avsedd för fastskruvning. På förfrågan finns även bottenplatta och rör för ingjutning.

BLACK BULL kantlist av stål



Vinkelstål för skydd mot skador på lager-, brand- och säkerhetsdörrar.

45° snedskärning gör att listen kan utföras med 90° hörn.

- Godstjocklek 6 eller 10 mm
- Längd 800 eller 1200 mm
- Höjd/djup 150 x 100 mm
- Gul beläggning



BLACK BULL

BLACK BULL

Utförande	Mått (mm) H x Ø	kg/st	Referens	kr/st
Plastbeläggning	655 x 159	17	199.29.230	
Varmförzinkad och plastbeläggning			199.28.240	
Bottenrör för fastgjutning med betong, inkl. skruvar	Platta 200 x 200 x 10	5	199.28.682	
	Rör, Ø 76			

Mått (mm) H x L x D	Tjocklek (mm)	kg/st	Referens	kr/st
150 x 800 x 100 Antal erf. skruvar = 5	6	10,5	197.24.121	
	10	16	197.17.683	
150 x 1200 x 100 Antal erf. skruvar = 7	6	14,5	197.29.576	
	10	24	197.13.775	

Universalexpander med skruv	12/100	0,2	109.17.393	
Genomsticksexpander (betonggolv)	12/120	0,3	109.24.665	

Påkörningsskydd



- För inomhus- och utomhusbruk
- Starkt pelarskydd i stål
- Endast ett monterings sätt
- Skyddar pelare mot kollision



TRAFFIC-LINE pelarskydd

De här mångsidiga pelarskydden ger ett bra skydd åt utsatta pelare, rör etc. mot kollisionsskador.

Enkel montering – tvärrören förs bara in i varandra och sedan fästs skyddet i marken/golvet med de förborrade fästplattorna.

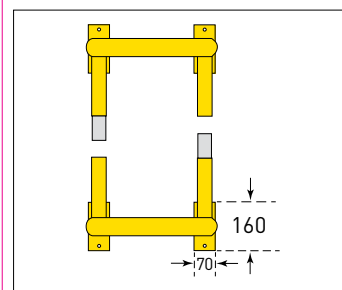
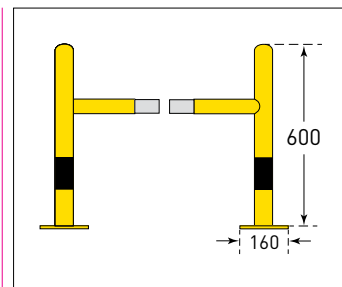
Många användningsområden på lager, logistikcentraler, runt gatustolpar och träd, på fabriker, i offentliga byggnader och på offentliga platser etc.

Ytbehandling:

För inomhusbruk: Varmgalvaniserad
För utomhusbruk: Varmgalvaniserad och pulverlackerad, gult med svarta signalränder.

Specifikationer:

Rör: Ø 48 mm/60 mm
Godstjocklek: 2 mm
Fästplattor: 160 x 70 x 10 mm
(4 st förborrade hål)



Varmförzinkad			
Mått (mm) H x B x D	kg/st	Referens	kr/st
600 x 520 x 520 Innermått: 400 x 400	14,5	200.22.925	
600 x 620 x 620 Innermått: 500 x 500	16	200.29.787	
600 x 720 x 720 Innermått: 600 x 600	17,5	200.26.195	

Varmförzinkning och gul plastbeläggning			
Mått (mm) H x B x D	kg/st	Referens	kr/st
600 x 520 x 520 Innermått: 400 x 400	14,5	200.20.623	
600 x 620 x 620 Innermått: 500 x 500	16	200.23.561	
600 x 720 x 720 Innermått: 600 x 600	17,5	200.29.660	

Universalexpander med skruv (8 per skydd)	12/100	0,2	109.17.393	
Genomsticksexpander (8 per skydd)	12/120	0,3	109.24.665	

Påkörningsskydd

MORION rörskydd *start*



TRAFFIC-LINE rör-/kabelskydd skyddar utsatta vertikala rör mot kollisionsskador. Försedda med fästplattor för säker infästning i vägg och mark/golv.

Robust, halvrund utformning ger bra skydd på fabriker, lager, distributionscentraler, offentliga byggnader, kontorsfastigheter etc.

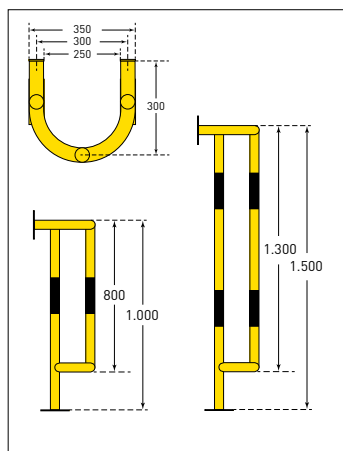
Ytbehandling:

För inomhus- och utomhusbruk: Varmgalvaniserad och pulverlackerad, gult med svarta signalränder.

Utförande: Ø 48 mm
2 mm väggfjocklek

Botten-/väggplatta: 150 x 50 x 5 mm
Innermått: 250 x 275 mm (B x D)

- Starkt stålskydd
- Klarar hårda stötar
- Snabb och enkel montering



MORION rörskydd *start* för väggmontering



TRAFFIC-LINE rör-/kabelskydd skyddar utsatta vertikala rör mot kollisionsskador. Försedda med fästplattor för säker infästning i vägg och mark/golv.

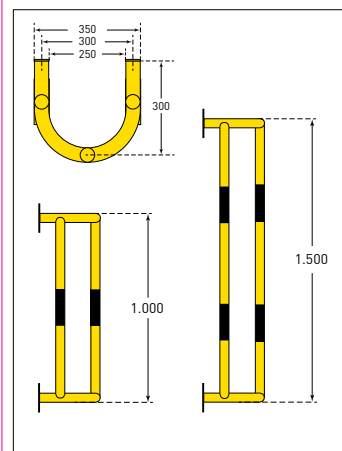
Robust, halvrund utformning ger bra skydd på fabriker, lager, distributionscentraler, offentliga byggnader, kontorsfastigheter etc.

Ytbehandling:

Inom- och utomhusbruk: Varmgalvaniserad och pulverlackerad, gult med svarta signalränder.

Utförande: Ø 48 mm
2 mm väggfjocklek
Väggplatta: 150 x 50 x 5 mm
Innermått: 250 x 275 mm (B x D)

- Starkt stålskydd
- Klarar hårda stötar
- Snabb och enkel montering



Mått (mm) H x B x D	kg/st	Referens	kr/st
1000 x 350 x 300	15	200.27.919	
1500 x 350 x 300	21	200.20.402	

Mått (mm) H x B x D	kg/st	Referens	kr/st
1000 x 350 x 300	15	200.28.423	
1500 x 350 x 300	21	200.20.616	

Universalexpander med skruv	12/100	0,2	109.17.393
-----------------------------	--------	-----	------------

Påkörningsskydd

MORION rörskydd för väggmontering



För skydd av (fall-)rör, ledningar, kabelsträngar etc. mot påkörningsolyckor.

Stålprofil i U-form för väggmontering. Med 4 nyckelhålsformade borrhål för enkel upphängning, ritning, sätta pluggen, hänga in, dra åt.

Ytbehandling:

- För utomhusanvändning: varmförzinkad.
- För inomhusanvändning: gul plastytbehandling, med svarta signalremsor.

Utförande: 4 mm väggjocklek
Innermått: 200 x 230 mm (B x D)

- För inomhus och utomhus
- För infästning på vägg
- Enkel montering



Utförande	Mått (mm) H x B x D	kg/st	Referens	kr/st
Varmförzinkad	300 x 292 x 230	7	200.26.403	
Gul plastbeläggning			200.28.445	
Varmförzinkad	500 x 292 x 230	12	200.26.783	
Gul plastbeläggning			200.20.282	
Universalexpander med skruv	12/100	0,2	109.17.393	

BLACK BULL Påkörningsskydd med styrrulle



Påkörningsskyddet är obligatoriska för fasta hyllor i kombination med låglyftande truckar, såvida dessa inte är spårbundna.

Den vertikalt fixerade rullen leder bort en stor del av krafterna från sidan. Förlänger livslängden, dämpar och reducerar stötarna. Skonar golvet. Skyddar därmed hyllstötter vid hörn och genomfarer på ett optimalt sätt.

Monteras med bultar.
Polyamidrulle 110 mm hög, svart.
Montage: 75 mm över marken.

Ytbehandling:

Gul plastbeläggning, med svarta ränder.

Varianter:

- Vinkel: tvåsidigt skydd med en styrrulle
- U-profil: tresidigt skydd med två styrrullar

- För inomhusbruk
- Massivt stål
- Oförstörbar
- Med en eller två styrrullar



BLACK BULL

Utförande	Mått (mm) H x SL x Stårke	kg/st	Referens	kr/st
Vinkel Antal expandrar = 4	400 x 160 x 6	9	197.22.542	
U-profil Antal expandrar = 6	400 x 160 x 6	12	197.22.021	
Universalexpander med skruv		0,2	109.17.393	
Genomsticksexpander (betonggolv)		0,3	109.24.665	

Påkörningsskydd



- För inomhusbruk
- Massivt stål
- Extremt tålig
- Olika höjder



BLACK BULL Påkörningsskydd



Påkörningsskyddet är obligatoriska för fasta hyllor i kombination med låglyftande truckar, såvida dessa inte är spårbundna.

Skyddar hyllstöttor vid hörn och genomfarer.

Kan också användas som påkörningsskydd för lagerinrättningar, maskingaller, och skiljevägssystem.

Monteras med bultar.

Utförning enligt säkerhetsriktlinje DGUV-regel 108-007 (tidigare BGR 234) och ASR A1.3/5.2 (tidigare DIN 4844.)

Varianter:

- Vinkel: tvåsidigt skydd
- U-profil: tresidigt skydd

Beläggning:

Gul plastbeläggning, med svarta ränder.

Utförande:

Rätvinkligt:
Skyddar på två sidor.

U-profil:
Skyddar på tre sidor.

Ytbehandling:

Pulverlackerat i gult med svarta signalränder



Utförande	Antal expandrar	Mått (mm) H x SL x tjocklek	kg/st	Referens	kr/st	
Vinkel 400	4	400 x 160 x 5	8	197.15.928		
		400 x 160 x 6	9	197.13.182		
Vinkel 800		800 x 160 x 6	16	197.14.605		
Vinkel 1200		1200 x 160 x 6	22	197.18.380		
U-profil 400	6	400 x 160 x 5	10	197.28.897		
		400 x 160 x 6	11	197.18.365		
U-profil 800		800 x 160 x 6	20	197.28.189		
U-profil 1200		1200 x 160 x 6	26	197.88.004		
Universalexpander med skruv		12/100	0,2	109.17.393		
Genomsticksexpander (betonggolv)		12/120	0,3	109.24.665		

Påkörningsskydd



- Flexibelt stötskydd
- Bra dimensionsstabilitet
- Montering utan verktyg
- TÜV-godkänt
- Uppfyller kraven i DIN EN 15512



TRAFFIC-LINE Pallställsskydd Plast

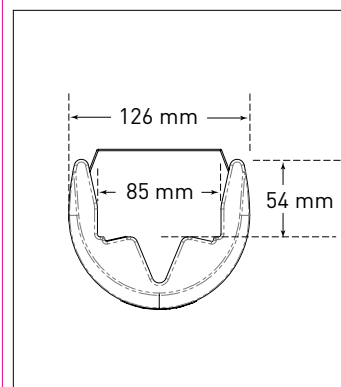
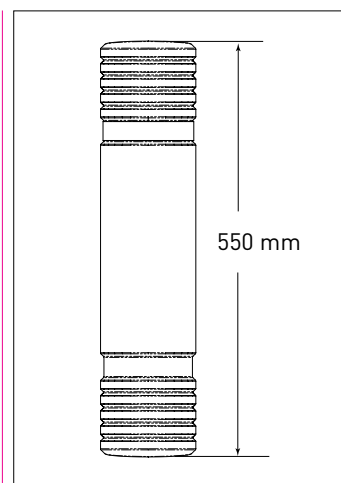
Stötskydd av kvalitetspolyeten för pallställsstolpar.

Fästs snabbt och enkelt med två kardborreband – ingen borrar i golvet.

- För pallställsstolpar 60–85 mm.
- Fästs med kardborreband.
- Skyddar golvet mot skador.
- Återanvändningsbart.

Obs:

Enligt DGUV-regel 108-007 (tidigare BGR 234) får stötskydd avsedda för pallställsstolpar inte användas på hörn eller i genomfartszoner. På dessa ställen rekommenderas användning av stålskydd fastskruvade i golvet.

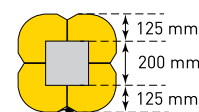


Mått (mm) H x B x D	kg/st	Referens	Vid besällning av kr/st
550 x 126 x 104	1	197.29.201	

Påkörningsskydd



- Högklassig plast
- Anpassningsbar till pelarens mått
- För inomhus- och utomhusbruk
- Enkel montering
- Provad av TÜV



MORION Pelarskydd Plast

Pelarskydd för rektangulära pelare som skyddar mot påkörning av truckar eller lastbilar.

De fyra sidodelarna kan skjutas in i varandra och täcker upp alla innerdiametrar från 200x200 mm till 300x300 mm, inklusive de rektangulära storlekarna (t.ex. 200x300 mm).

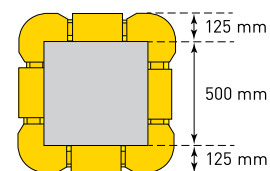
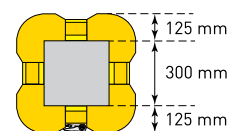
Pelarskyddet är tillverkat i modifierad, gul polyetylen för extra hög stötabsorbering.

Fästs med hjälp av två spännremmar, (vardera 220 cm).

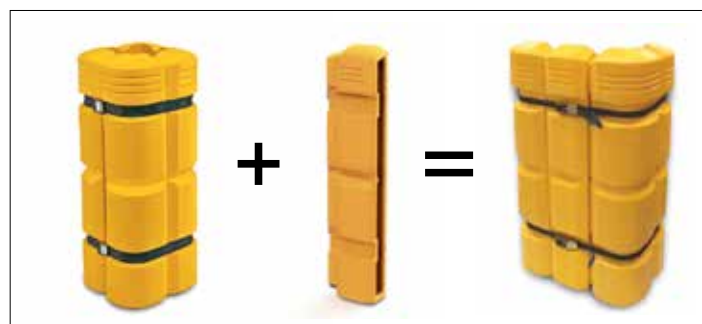
NYHET!

Förlängningselement för att utvidga pelarskyddet med vardera 200 mm. Passar därmed innerdiametrar upp till 500x500 mm. Längre spännremmar (vardera 400 cm) krävs.

Höjd: 1100 mm
Bredder: 450 x 450 mm (min.)
550 x 550 mm (max.)
750 x 750 mm (med förlängning)



med förlängning



	Mått (mm)	kg/st	Referens	Vid avtagning av kr/st
Pelarskydd	1100	34	206.28.690	

Tillbehör	Mått (mm)	kg/st	Referens	kr/st
Förlängningselement	200 x 1100	5	206.21.704	
Spännrem	4000	0,5	206.23.007	

Varningsskylt



- För inomhus- och utomhusbruk
- Robust och stabil
- Väl synlig
- Stora symboler

MORION Varningsskylt

Dessa extra breda varningsskyltar i plast kan användas för att uppmärksamma riskabla utrymmen (gul), förbuds zoner (röd) och påbudsområden (blå). De internationella symbolerna är tydliga och väl synliga.

- Stabil, robust och står säkert
- Stor varningssymbol på båda sidor
- För inomhus- och utomhusbruk
- Läsbar i ihopfällt läge med klämma
- Sidofästen för plastkedjor

Mått:

Ihopfälld: 610 x 275 x 25 mm
 Uppställd: 600 x 275 x 270 mm
 Vikt: 890 g
 Färger: gul, blå, röd

Individuella varningssymboler eller texter på förfrågan (från 10 styck).

Utförande				
kg/st	1,5			
Referens:	345.22.142	345.20.868	345.26.119	345.27.829
Pris kr/st av 1 st.				
Pris kr/st av 5 st.				

Utförande				
kg/st	1,5			
Referens:	345.27.556	345.21.616	345.20.363	345.28.917
Pris kr/st av 1 st.				
Pris kr/st av 5 st.				

Utförande				
kg/st	1,5			
Referens:	345.24.447	345.24.769	345.27.651	345.24.247
Pris kr/st av 1 st.				
Pris kr/st av 5 st.				

Stötskydd



- För inomhus- och utomhusbruk
- Enkel montering
- Absorberar även mycket hårda stötar
- Skum av högkvalitativ, flexibel polyuretan som inte tappar formen
- Står emot UV-strålning och lösningsmedel, utan silikon
- Står emot temperaturer på -40 °C till +90 °C
- Rätt längd kan enkelt klippas till på plats




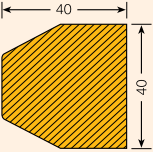
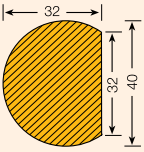

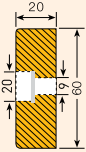
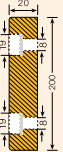
MORION Stötskydd *1000 mm element*


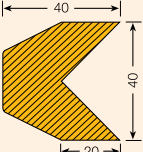
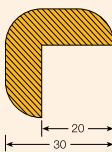
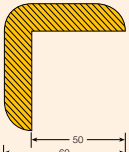
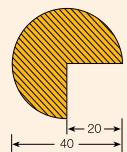
Signal- och skyddsprofil i PU-skum. Säkrar och varnar vid farliga zoner. Undviker skador vid sammanstötning och skydda vinklar, kanter och utstickande delar i lager och produktionsverkstäder. Svart/gula signalränder enligt DIN 4844.


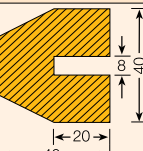
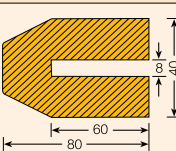
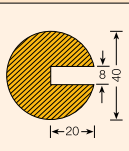
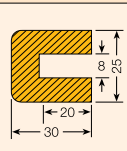
Modeller:


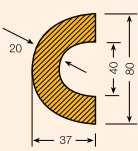
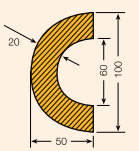
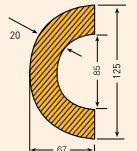
- 1000 mm element
- Magnetiska 1000 mm element (står emot temperaturer från -20 °C till +90 °C)


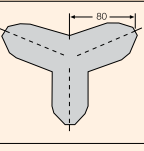
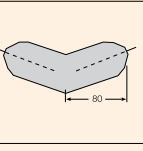
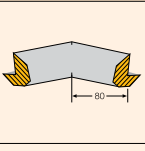
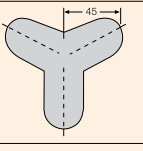
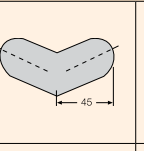
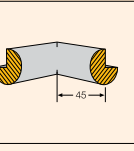


Ytskydd	Trapets 40/40	Rund 40/32	Rektangel 60/20	Rektangel 60/20	Rektangel 200/20 Längd 500 mm
Modell:	självhäftande			med bultar	
					
kg/st	0,7	0,7	0,7	0,7	1,2
Referens:	422.18.441	422.13.249	422.19.912	422.19.509	422.15.592
Pris kr/st för 1 st.					
Pris kr/st för 5 st.					

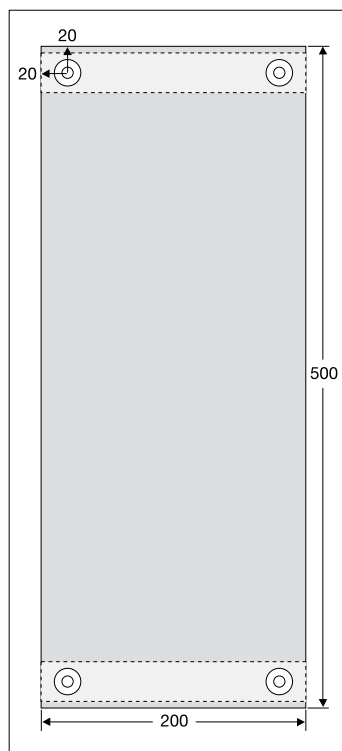
Kantskydd	Trapets 40/40	Vinkel 30/30	Vinkel 60/60	Rund 40/40
Modell:	självhäftande			
				
kg/st	0,7	0,5	0,8	0,7
Referens:	422.14.275	422.17.559	422.18.566	422.19.099
Pris kr/st för 1 st.				
Pris kr/st för 5 st.				

Profilskydd	Trapets 40/40/8	Trapets 40/80/8	Rund 40/40/8	Rektangel 25/30/8
Modell:	träs på			
				
kg/st	0,7	0,7	0,7	0,7
Referens:	422.13.264	422.15.601	422.17.696	422.26.168
Pris kr/st för 1 st.				
Pris kr/st för 5 st.				

Rörskydd	Båge 40 (för rör 30 – 50 mm Ø)	Båge 60 (för rör 50 – 70 mm Ø)	Båge 85 (för rör 70 – 100 mm Ø)
Modell:	självhäftande		
			
kg/st	1	2	2,5
Referens:	422.16.740	422.17.049	422.17.488
Pris kr/st för 1 st.			
Pris kr/st för 5 st.			

Tillbehör Kantskydd, svart	Trapets kantlängd insidan 80 mm			Rund kantlängd insidan 45 mm		
	Ytterhörn, tre skänklar	Ytterhörn, två skänklar	Innerhörn, två skänklar	Ytterhörn, tre skänklar	Ytterhörn, två skänklar	Innerhörn, två skänklar
Modell:	självhäftande					
						
kg/st	0,2	0,2	0,2	0,2	0,2	0,2
Referens:	422.18.641	422.16.525	422.18.012	422.19.578	422.18.356	422.17.839
Pris kr/st för 1 st.						
Pris kr/st för 5 st.						

Stötskydd



- För inomhus- och utomhusbruk
- För hörn- och rundpelare
- UV-tålig
- Temperaturtålig

MORION Stötskydd för pelare

Skapat för att skydda stolpar. Gör att fordon kan skyddas från kostsamma skador vid sammanstötning. För runda och rektangulära stolpar (t.ex. parkeringshus), samt för väggar och passager.

Svart/gul skyddsprofil med två inbyggda stålplåtar för permanent montering. Skruvas fast.

- Skum av flexibel polyuretan, står emot UV-strålning och tappar inte formen
- Mått 500 x 200 x 20 mm
- Står emot temperaturer på -40 °C till +90 °C
- Praktiskt för inomhus- och utomhusbruk
- Utan silikon, brandklass B2



Pelarskydd	För montering på rektangulära stolpar	För montering på runda stolpar
kg/st	1,6	1,6
Referens:	422.16.620	422.18.949
Pris kr/st av 1 st.		
Pris kr/st av 5 st.		

MORION Kollisionsskydd vit



Stötskydd utvecklad för att skydda kanter och annat, men där varningsfärg är mindre viktigt. Idealisk för sjukhus, laboratorier och livsmedelsindustrin. Högklassiga skyddselement i flexibelt polyuretanskum:

- Inga öppenporiga ytor
- Temperaturbeständig från -40°C till +90°C
- Brandklassifikation UL94
- Även för utomhusbruk

Utförande:

Längd: 1000 mm
Färg: Vit

7 profiler kan levereras – fler profiler på förfrågan.

- Vit färg
- Temperaturtålig
- UV- och lösningsmedelstålig
- Silikonfri



MORION Stötskydd magnetiskt



Innovativ infästning genom integrerad magnetremsa.

Enkel montering på alla metallytor (stålbalkar, skåp, ramar). Enkelt korrigierbar och avtagbar, t.ex. för rengöring. Även för temporär användning.

Högklassiga skyddselement i flexibelt och ej åldrande polyuretanskum:

- UV- och lösningsmedelstålig, silikonfri
- För inomhusbruk
- Temperaturbeständig från -20 °C till +90 °C
- Brandklassifikation UL94

- För inomhusbruk
- Gul-svart (enligt ASR A1.3)
- UV- och lösningsmedelstålig
- Temperaturtålig

Utförande:

Längd: 1 000 mm
Färg: gul/svart

Nästan alla profiltyper kan utrustas med magneter.

Tillval: Vid användning utomhus skall sidoytorna förseglas (mot pristillägg).

Vit	Profilskydd Cirkel 40/40/8	Kantskydd Vinkel 30/30	Kantskydd Cirkel 40/40	Ytskydd Cirkel 40/32	Ytskydd Rektangel 60/20	Cirkel, yttre hörn, trebent	Cirkel, yttre hörn tvåbent
Modell:	träs på	självhäftande					
kg/st	0,7	0,5	0,7	0,7	0,7	0,2	0,2
Referens:	422.18.250	422.15.712	422.15.039	422.18.541	422.18.163	422.14.008	422.17.487
Pris kr/st för 1 st.							
Pris kr/st för 5 st.							

Magnetisk	Kantskydd Trapets 40/40	Kantskydd Vinkel 30/30	Kantskydd Vinkel 60/60	Kantskydd Cirkel 40/40	Rörskydd Båge 40	Rörskydd Båge 60	Rörskydd Båge 85	Ytskydd Trapets 40/40	Ytskydd Cirkel 40/32	Ytskydd Rektangel 60/20
kg/st	0,7	0,5	0,8	0,7	1	2	2,5	0,7	0,7	0,7
Referens:	422.23.243	422.24.979	422.25.253	422.20.276	422.21.293	422.22.247	422.20.581	422.26.582	422.27.977	422.20.678
Pris kr/st för 1 st.										
Pris kr/st för 5 st.										

Stötskydd



- För inomhus- och utomhusbruk
- Gul/svart (enligt ASR A1.3)
- UV- och lösningsmedelstålig
- Temperaturtålig

MORION Stötskydd 5 m längd

Idealisk för längre sträckor. Hög skydds- och varningsverkan. Mjukar av vassa hörn och kanter, förhindrar stötskador.

Fäster permanent och säkert på släta, rengjorda, dammfria, avfettade ytor, hörn och kanter.

Tips:

Vid längre sträckor är fem-metersdelar att föredra. Vid kortare sträckor rekommenderar vi de praktiska enmetersbitarna.

Högklassiga skyddselement i flexibelt och ej åldrande polyuretanskum:

- Temperaturbeständig från -40°C till $+90^{\circ}\text{C}$
- Brandklassifikation UL94
- För inomhus- och utomhusbruk
- Kan enkelt skäras till med kniv

Utförande:

Rulle 5 000 mm
Färg: gul/svart



Profil	Ytskydd Cirkel 40/32	Ytskydd Rektangel 50/20	Ytskydd Rektangel 40/11	Kantskydd Vinkel 26/26	Kantskydd Vinkel 47/47	Kantskydd Cirkel 40/40	Profilskydd Cirkel 40/40/8	Profilskydd Rektangel 25/30/8
Modell:	självhäftande						träs på	
kg/st	2,5	2,7	2,4	2,2	2,7	2,3	2,4	2,2
Referens:	422.29.052	422.29.669	422.27.694	422.26.236	422.22.011	422.24.291	422.23.704	422.29.978
Pris kr/st								

Repskydd



- Mycket stöt- och slagtålig
- Formbeständig och köldtålig
- Brandskyddsklass B2
- Okänslig mot rengöringsmedel
- Enkel montering



MORION Repskydd

Mångsidigt användbara profiler i polyetylen för skydd av väggar. Speciellt lämplig för rum och korridorer i offentliga byggnader, vårdhem, väntrum, industri-/hantverksföretag och detaljhandel.

Ytterst stöt- och slagtåligt, polyetylen i färg. Formbeständig och köldtålig till $-30\text{ }^{\circ}\text{C}$. Lättskött och tålig mot vanliga rengöringsmedel.

Enkel montering med 6 mm skruvar med försänkt huvud (ingår inte i leveransen). Hålen är förborrade och döljs med färgidentiska pluggar.

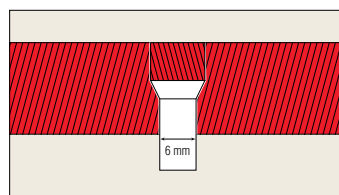
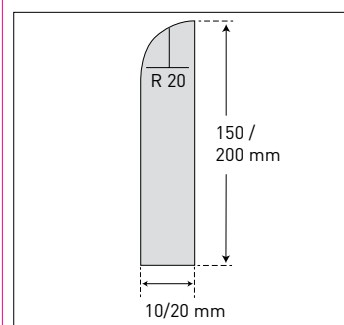
Materialet går lätt att skära till på plats med vanlig utrustning för träbearbetning.

Brandskyddsklass: B2

Utförande:

Längd: 2060 mm

Andra tjocklekar, höjder, profiler och färger kan erbjudas på förfrågan.



Färg	Mått (mm) H	Tjocklek (mm)	kg/st	Referens	€/st
Vit	150	10	3	423.14.241	
		20	6	423.17.402	
	200	10	4	423.18.836	
		20	8	423.14.682	
Granit-ljus	150	10	3	423.14.556	
		20	6	423.18.514	
	200	10	4	423.15.743	
		20	8	423.15.499	
Svart	150	10	3	423.18.669	
		20	6	423.18.122	
	200	10	4	423.19.744	
		20	8	423.15.908	

Golvmarkering



- För inomhus- och utomhusbruk
- Starkt täckande, lång livslängd
- Snabbtorkande
- Friktionstålig, kemikalietålig
- Lätthanterlig
- Finns i olika färger

PROline-paint markeringsfärg

Med markeringssystemet PROline markerar du snabbt och enkelt både inom- och utomhus.

PROline-paint linjemarkeringsfärger är starkt täckande, friktionståliga, kemikalietåliga och häftar på nästan alla golv, t.ex. betong, asfalt, metall och klinker.

De stora burkarna à 750 ml räcker länge. Beroende på underlag och appliceringstjocklek kan 50-90 m med en strykning bredd på 50 mm appliceras.

Snabbtorkande. Redan efter några minuter kan man gå på den.

Enkel användning: blanda färgen och applicera med roller.

PROliner

Genom den enkla mekaniken kan du ställa in valfria strykningbredder mellan 50 och 75 mm.

ROADliner

Samma fördelar som PROliner. Med två burkar färg kan du ställa in valfria strykningbredder på mellan 100 och 130 mm.

HANDliner

Underlättar sprutandet vid markerings- eller märkningsarbeten för hand.

PROline-paint markeringsset – består av PROliner, två burkar färg (vitt eller gult) och riktsnöre med krita.

PROline-paint mallset i tålig plast, bestående av bokstäver och siffror.



TIPS:

Vid markering av plastgolv eller golv som förseglats med plastmaterial rekommenderar vid ett test om golvet tål färgen.



TIPS:

Färgurval enligt ASR A1.3

Golvmarkering



Färg - i burkar à 750 ml			kg/st	Referens	Vid beställning av	kr/st
	vit	RAL 9016	1,5	260.11.745		
	gul	RAL 1023		260.11.089		
	orange	RAL 2009		260.17.886		
	röd	RAL 3020		260.12.976		
	grön	RAL 6024		260.11.015		
	blå	RAL 5017		260.12.531		
	mörkgrå	RAL 7042		260.11.057		
	svart	RAL 9017		260.11.954		



Markeringsutrustning	kg/st	Referens	€r/st
PROliner Universalmarkeringsapparat för linjebredd 50 – 75 mm	5	260.10.174	
ROADliner Universalmarkeringsapparat för linjebredd 100 – 130 mm	7	260.10.383	
HANDliner Handmarkeringsapparat	1,5	260.10.437	



Markeringssats	kg/st	Referens	€r/st
PROline-paint markeringssat vit: 1 PROliner; 2 burkar PROline-paint linjemarkeringsfärg vit; 1 PROline-slagsnöre, med krita	8	260.11.610	
PROline-paint markeringssat gul: 1 PROliner; 2 burkar PROline-paint linjemarkeringsfärg gul; 1 PROline-slagsnöre, med krita		260.10.795	



Mallset	kg/st	Referens	€r/st
Mallset 15 cm för bokstäver och siffror; tålig plast; utan infästning	1,5	260.10.503	
Mallset 30 cm för bokstäver och siffror; tålig plast; utan infästning	2	260.11.149	



Tillbehör	kg/st	Referens	€r/st
PROline-paint riktsnöre: Underlättar appliceringen av en exakt linje	1	260.11.401	
Påfyllningskrita för PROLine riktsnöre	0,5	260.11.117	

Golvmarkering



- Starkt täckande, snabbtorkande
- Förhöjt skydd mot slitage och längre livslängd
- Mycket beständig mot olja, lösningsmedel och rengöringsmedel
- Anpassad till trafik med gaffeltruckar



Halkskyddande PROline-paint markeringsfärg för industrilokaler

Samma egenskaper som PROline-paint markeringsfärg för industrilokaler, men med fina kvartskorn.

Garanterar en halkfri yta med bra fäste. För golv i industrilokaler med omfattande trafik. Fäster på betong, asfalt, cement. Enkel användning: blanda färgen och applicera med roller.

TIPS:





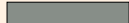
Vid ytbehandlade underlag (t.ex. Epoxi-golv) rekommenderar vi ett kompatibilitetstest beträffande torktid och färgens vidhäftning.

Förbrukning: en burk på 5 liter på omkring 20 m².



Halkskydd



Färg			kg/st	Referens	€/st
	vit	RAL 9016	7	263.23.941	
	gul	RAL 1003		263.24.370	
	blå	RAL 5017		263.25.507	
	ljusgrå	RAL 7001		263.26.072	
	mörkgrå	RAL 7030		263.24.599	

Golvmarkering



- För utomhusbruk
- Vädertålig och lång livslängd
- Mycket friktionstålig
- Mycket täckande och snabbtorkande
- Silikonfri
- Olika färger



PROline-paint Markeringsfärg

Högklassig och friktionstålig markeringsfärg för markering av särskilda ytor. Fäster på asfalt, betong- och kompositgolv.

Enkel att bearbeta. Färgapplicering med rulle (vid större ytor), pensel eller sprutning.

PROline-paint markeringsfärg är:

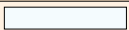




- Mycket friktionstålig
- Snabbtorkande och mycket täckande
- Mycket god vidhäftning
- Motståndskraftig och lång livslängd
- I hög grad resistent mot olja
- Silikonfri

Förbrukning:

5 liters förpackning för ca. 25 kvm vid en strykning.

(Tips: Beroende på markbeskaffenheten rekommenderar vi 2 strykningar)



Färg			kg/st	Referens	kr/st
	vit	RAL 9016	7	263.22.420	
	gul	RAL 1023		263.25.624	
	röd	RAL 3020		263.23.804	
	blå	RAL 5017		263.21.512	
	grå	RAL 7043		263.25.110	

Golvmarkering



- För trafikyor inomhus
- Extra stark
- Kan avlägsnas utan rester
- I olika färger

ASR A1.3

Markering av körbanor

„Märkningen av körvägsbegränsningar skall utföras tydligt markerad och genomgående med färg. Om markeringen appliceras på marken/golvet så kan detta uppnås med t.ex. en minst 5 cm bred remsa i en väl synlig färg, helst vitt eller gult, med tillräcklig kontrast mot markens/golvets färg.“

PROline-tape självhäftande golvmarkering

Den extra starka golvmarkeringstejpen i högklassig vinyl för trafikyor inomhus. Du markerar enkelt upp passager, körbanor och andra avgränsningar på ett snyggt sätt.

PROline-tejp kan avlägsnas utan att det uppstår rester på de flesta golv och lämpar sig därför speciellt bra för tillfälliga lösningar.

Utförande:

Rulllängd: 33 m
Bredder: 50 och 75 mm

Med TAPEliner (tejprullningsapparaten) markerar du enkelt och problemfritt.



▶▶ VIDEO ▶▶



Golvmarkering



Färg		PROline-tape, 50 mm			PROline-tape, 75 mm		
		kg/st	Referens	Vid beställning av kr/st	kg/st	Referens	Vid beställning av kr/st
	vit	0,5	261.16.606		0,7	261.16.619	
	gul		261.13.796			261.18.798	
	blå		261.19.771			261.15.989	
	röd		261.13.752			261.18.675	
	grön		261.18.249			261.16.655	
	orange		261.16.322			261.17.531	
	röd-vit		261.18.826			261.15.954	
	gul-svart		261.17.941			261.13.438	
	grön-vit		261.17.310			261.19.066	

PROline tejpmarkeringsset

består av:

- 1 TAPEliner,
- 2 rullar PROline-tejp,
- 1 kniv,
- 1 riktsnöre och krita



Färg		PROline-tape, Markeringssats 50 mm			PROline-tape, Markeringssats 75 mm		
		kg/st	Referens	€/st	kg/st	Referens	€/st
	vit	11,5	261.15.202		12	261.19.212	
	gul		261.17.297			261.18.900	
	blå		261.14.977			261.16.487	
	röd		261.15.660			261.16.560	
	grön		261.19.541			261.17.656	
	orange		261.17.130			261.13.748	



TAPEliner	kg/st	Referens	€/st
Markeringsapparat med skärkniv	10	261.16.528	

Golvmarkeringstejp

PROline-tape PVC truckanpassad golvmarkering



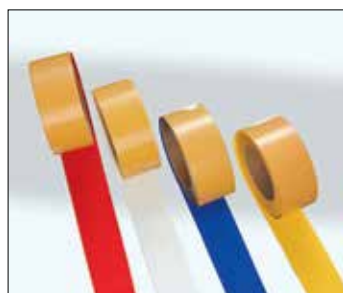
Extra kraftigt golvmarkeringsband (500 my) i högklassig PVC. För exakt och permanent markering.

PROline-tape PVC är kraftigt vidhäftande, slitstark och med lång livslängd. Kan köras över av låglyftande truck, gaffeltruck och rengöringsmaskiner. (Undvik roterande rörelser från truckar på bandet.)

Utförande:

Bandlängder: 10 och 25 m
Bredder: 50 och 75 mm

- Truckanpassad
- I PVC
- Permanent
- I olika färger



PROline-tape Stål truckanpassad golvmarkering



Extra kraftigt golvmarkeringsband (700 my) i färgat tunt stål. För exakt markering på släta och jämna golv.

PROline-tape Stål är kraftigt vidhäftande, slitstark och med lång livslängd. Kan köras över av låglyftande truck, gaffeltruck och rengöringsmaskiner. Klarar i viss mån vridande rörelser från truckars hjul.

Utförande:

Bandlängder: 1,5 m och 6 m
Bredd: 75 mm

- Trucktålig
- Av mycket tunn stål
- Permanent



Färg	Bandlängd (m)	kg/st	50 mm		75 mm	
			Referens	kr/st	Referens	kr/st
Vit	10	0,6	261.29.745		261.27.454	
	25	2,1	261.27.044		261.28.523	
Gul	10	0,6	261.20.561		261.25.757	
	25	2,1	261.24.239		261.24.227	
Blå	10	0,6	261.26.503		261.28.467	
	25	2,1	261.26.957		261.25.412	
Röd	10	0,6	261.27.948		261.28.732	
	25	2,1	261.21.702		261.29.359	

Färg	Bandlängd (m)	kg/st	Referens	kr/st
Vit	1,5	0,4	261.25.551	
	6	1,2	261.24.898	
Gul	1,5	0,4	261.22.021	
	6	1,2	261.27.500	

Observationsspegel



- För inomhusbruk och skyddade lägen utomhus
- Mycket god bildåtergivning
- Enkel montering och inställning
- Låg vikt



SPION Industrispegel

Akrylglaspegel för inomhusbruk och skyddade lägen utomhus.

Idealisk för observation av inpasseringsområden och processer inom företaget (maskinkontroll, trafikvägar).

Lätt. Mycket stöttålig.

Vidvinkel-effekt för kort betraktaravstånd.

Infästning:

- Rund spegel med hållare för vägginfästning
- Rektangulär spegel med rörklämma på rörpost storlek 76



Spion	Spegelstorlek (mm)	Avstånd (m)	kg/st	Referens	€/st
Rund spegel med väggarm 250 mm	300 Ø	2	2	247.17.989	
	400 Ø	3	3	247.13.962	
	500 Ø	5	4	247.14.455	
	600 Ø	7	5	247.19.332	
	700 Ø	9	6	247.18.522	
	800 Ø	11	7	247.18.504	
	Förlängd väggarm 550 mm			1	255.10.700
Rektangulär spegel för rörpost 76 mm	400 x 600	5	5	247.18.638	
	600 x 800	8	7	247.19.825	
				245.18.573	

Observationsspegel



- För inomhusbruk
- Kraftig vidvinkelverkan
- Låg vikt
- Lätt att ställa in rätt vinkel
- Med hållare för väggmontering



DETEKTIV Observationsspegel

Observerations- och kontrollspegel i akrylglas för inomhus.

Förhindrar olyckor; förebygger stöld. Beprövad sedan många år inom detaljhandeln, i försäljningslokaler, produktions- och lagerhallar, offentliga inrättningar.

Lätt. Ingen risk för personskador. Mycket slagtålig.

Utomordentliga optiska egenskaper. Kraftig vidvinkelverkan: Rekommenderas vid kort betraktaravstånd och medelstort till stort observationsfält.

Montering på raka ytor (t.ex. väggar, hållare, golvbjälkar) görs med medföljande infästning med ett väggavstånd på ca. 250 mm.

Tillval: förlängd väggarm ca. 550 mm.



Spegelstorlek (mm) Ø	Avstånd (m)	kg/st	Referens	€/st
300	2	1,7	251.13.487	
400	3	2	251.17.667	
500	5	2,5	251.18.945	
600	7	3	251.15.534	
700	9	5	251.16.210	
800	11	6	251.13.505	
Förlängd väggarm 550 mm		1	255.10.700	

Observationsspegel



- För inomhusbruk
- I akrylglas
- Med magnetfot
- Stor observationsyta
- Mycket god bildåtergivning

DETEKTIV med magnethållare

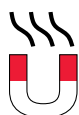
Rund spegel i akrylglas, med kraftigt vidhäftande magnetfot i krom.

Spegelfattning i ABS-plast. För inomhusbruk och vindskyddade lägen utomhus.

Lätt. Ingen risk för personsador. Mycket tålig.

Utomordentliga optiska egenskaper. Kraftig vidvinkelverkan. Rekommenderas vid kort betraktaravstånd och medelstort till stort observationsfält.

För montering på raka, plana stålytor. Svanhalsållare med ett väggavstånd på 200 mm för individuell inställning.



Spegelstorlek (mm) Ø	Avstånd (m)	kg/st	Referens	kr/st
300	3	2,5	252.25.675	
450	5	3	252.29.230	
600	7	4	252.28.369	

Observationsspegel

DETEKTIV-AT Triangelspegel



Triangelspegel för inomhusbruk i akrylglas. Förebygger stöld. Som kassaspegel, för lager och tillverkning.

Rekommenderas vid kort betraktaravstånd.

Kan antingen monteras på raka ytor (t.ex. väggar) eller i godtyckliga profiler med medföljande svanhalsållare.

- För inomhusbruk
- I akrylglas
- Låg vikt
- Vidvinkleffekt



MAX Truckspegel



Högklassig vidvinkelbackspegel för gaffeltruckar i robust och slagtåligt akrylglas.

Truckspeglarna MAX ökar säkerheten för föraren, eftersom denna kan hålla uppsikt bakåt kontinuerligt utan att vrida på huvudet.

Stabil, slagtålig kapsling. För inomhus- och utomhusbruk.

Infästning av spegeln i truckens tak med den medföljande universalhållaren.

- I akrylglas
- 180° siktinkel
- Universalhållare
- Enkelt inställbar



Spegelstorlek (mm) Ø	Avstånd (m)	kg/st	Referens	kr/st
330	2	2	252.10.021	

Spegelstorlek (mm) B x H x D	Avstånd (m)	kg/st	Referens	Vid beställning av kr/st
270 x 135 x 75	1	0,75	254.16.897	

Observationsspegel



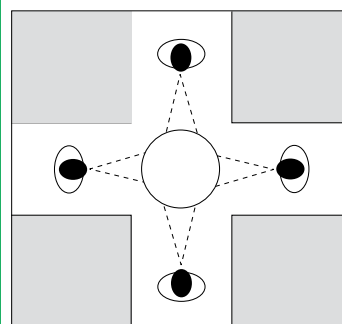
- För inomhusbruk
- I akrylglas
- 360° runtomsikt
- Idealisk vid trucktrafik
- Förhindrar olyckor och stölder
- Extrem vidvinkelverkan

PANORAMA-360 Fyrvägsspegel

Halvsfärisk säkerhetspegel för inomhusbruk i akrylglas. Spegelns unika form ger sikt i 360°.

För produktionshallar, lager (accelererar trafikflödet), försäljningslokaler (stölskydd), sjukhus. Minskar faran i områden med begränsad sikt.

Enkel montering:
Skruva fast direkt på raka ytor eller sätts upp fritt hängande med monteringsatts.



Spegelstorlek (mm) Ø x D	Avstånd (m)	kg/st	Referens	€/st
600 x 250	3	5,5	250.15.138	
800 x 300	4	7	250.17.220	
900 x 340	5	9	250.10.202	
1000 x 380	6	11	250.18.256	
1250 x 420	8	32	250.13.084	
Monteringsatts för hängande uppsättning		0,7	255.10.618	

Remstolpar



- I aluminium
- Mycket stabil
- Individuell utformning
- Olika färgvarianter



MORION Remstolpar

Representativa och flexibla stolpar med rem (3 m) för hänvisning, omledning eller avspärrning av gångväg och andra ytor.

Den självspännande remmen går lätt att dra ut ur stolpkassetten och fästa i nästa stolpe. Dragfjäders ger en kontrollerad tillbakaföring av den självupprullande remmen. Varje stolpe har en utgående rem och tre upptagningar för fastsättning av remmar.

Överdelen är i lackerad aluminium. Stolpen har hög stabilitet genom låg tyndpunkt. Den tunga golvplattan är i metall med plastbeläggning.

Mått:

Golvplatta: 325 mm






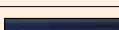
Överdel: 60 mm

Remlängd: 3 m

Rembredd: 50 mm

För att kombinera individuella önskemål om utformning finns sex färger på stolpar och fyra, tvåfärgade remmar att välja mellan.



Yta	Remfärg	Höjd (mm)	kg/st	Referens	kr/st
 silver	svart/silver/svart	955	12	179.19.796	
 champagne				179.18.432	
 vitlackerad				179.18.685	
 rödlackerad	svart/röd/svart			179.19.668	
 gullackerad	svart/gul/svart			179.19.651	
 blålackerad	svart/blå/svart			179.16.744	

Remstolpar



- För inomhus- och utomhusbruk
- I aluminium
- Hög varningsverkan
- Mycket stabil

MORION Remvarningsstolpar

Robust och stabilt avspärnings- och vägvisningssystem. Snabbt klart att användas till avspärningar eller för att utforma passager.

För industri, lager, parkeringshus, etc.

Den självspännande remmen går lätt att dra ut ur kassetten och fästa i nästa remstolpe. Dragfjäders ger en kontrollerad tillbakaförning av remmen.

Varje remstolpe har en utgående rem och plats för tre inkommande remmar.

Mått:

Fot: 330 mm



Överdel: 60 mm

Remlängd: 3 m och 4 m

Rembredd: 50 mm

Överdel i lackerad aluminium. Plastfoten kan på plats fyllas med sand, makadam etc. (13,5 kg). Vita reflektorer ger god nattsikt.



Yta	Remfärg/-längd (mm)	Höjd total (mm)	kg/st	Referens	kr/st
 gullackerad	svart/gul	3000	985	2,9	179.14.759
		4000			179.22.511
	gul	3000			179.17.353
		4000			179.26.335
 rödlackerad	röd/vit	3000			179.19.970
		4000			179.28.338
	röd	3000			179.15.362
		4000			179.24.575

Remstolpar



- För inomhus- och utomhusbruk
- Av plast
- Lätt utförande
- Mycket stabil
- Prisvärd

MORION Rem-varningsstolpar BASIC

Funktionellt, stabilt avspärnings- och ledningssystem. Snabbt klart att användas för att spärra av vägar och ytor eller för att utforma personvägar.

Passar för industri, lager, parkeringshus, fria ytor, etc.

Varningsstolparna är även enkla att förvara och ovdelen går att skilja från golvplattan.

Den självspännande remmen går lätt att dra ut ur kassetten och fästa i nästa stolpe. Dragfjädern ger en kontrollerad tillbakaföring av den självupprullande remmen.

Varje stolpe har en utgående rem och tre upptagningar för fastsättning av remmar.

Ovdelen är i plast. Plastfoten kan fyllas på med t.ex. sand för stabilitet (9,0 kg).

Mått



Golvplatta: 360 mm

Överdel: 50 mm

Remlängd: 3 m

Rembredd: 50 mm



Yta	Remfärg	Höjd (mm)	kg/st	Referens	kr/st
 röd/vit	röd/vit	950	1,8	179.21.658	
 svart/gul	svart/gul			179.28.568	

Remstolpar



- I aluminium
- För fast montering
- Olika färgvarianter

MORION Remstolpe för fastsättning

Robust, prisvänligt avspärrnings- och ledningssystem för fastmontering.

Fast installerad remstolpe för tidvis avspärrning.

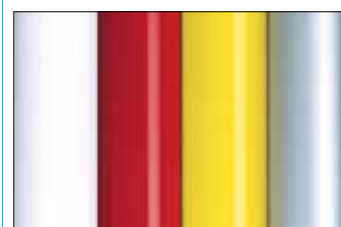
Snabb, bekväm och effektiv hantering. För lager och industri, fria ytor etc.



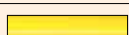

Den självspännande remmen går lätt att dra ut ur kassetten och fästa i nästa stolpe. Dragfjädern ger en kontrollerad tillbakaföring av den självupprullande remmen.

Varje stolpe har en utgående rem och tre upptagningar för inkommande remmar.

Överdelen är i lackerad aluminium. Skruvfot med tre hål för bult. Tillverkad i glasfiberförstärkt polyamid för lång hållbarhet.

Mått:
Golvplatta: 155 mm
Överdel: 60 mm
Remlängd: 3 m
Rembredd: 50 mm



Yta	Remfärg	Höjd (mm)	kg/st	Referens	kr/st
 vitlackerad	svart/silver/svart	895	2,3	179.19.753	
 rödlackerad	röd/vit streckad			179.88.066	
 gullackerad	gul/svart streckad			179.88.039	
 silver	svart/silver/svart			179.19.416	

Väggrem



- För inomhus- och utomhusbruk
- Hög varningsverkan
- Remband 3 m eller 4 m
- Två infästningstyper



MORION Väggrem

Effektiv för tillfälliga avspärningar eller öppnande av passager. För väggmontering. Vägghållare i slitstark ABS-plast.

Två infästningstyper:

- För fastskruvning (t.ex. vägg, stolpe)
- Magnetisk (t.ex. på lager, vid hyllor)

Den självspännande remmen går lätt att dra ut och fästa i en vägghållare (tillval). Dragfjädern ger en kontrollerad tillbakaföring av den självupprullande remmen.

Med remsammanfogare (tillbehör) kan två remmar kopplas samman, för avspärningar upp till 8 m.

Mått:




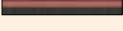

Höjd: 130 mm

Djup: 110 mm

Remlängd: 3 m och 4 m

Rembredd: 50 mm



		Väggrem för fastskruvning			Magnetisk väggrem		
Remfärg	Remlängd (mm)	kg/st	Referens	kr/st	kg/st	Referens	kr/st
 gul/svart snedstreckad	3000	1,4	179.18.124		1,5	179.27.462	
	4000	1,5	179.23.024		1,6	179.23.187	
 röd/vit snedstreckad	3000	1,4	179.13.738		1,5	179.27.835	
	4000	1,5	179.23.085		1,6	179.21.407	
 svart/gul/svart	3000	1,4	179.19.708		1,5	179.20.545	
	4000	1,5	179.29.337		1,6	179.29.326	
 svart/röd/svart	3000	1,4	179.16.023		1,5	179.25.944	
	4000	1,5	179.26.981		1,6	179.23.919	
 svart/silver/svart	3000	1,4	179.18.931		1,5	179.21.084	
	4000	1,5	179.29.945		1,6	179.27.176	

Väggrem, tillbehör till rem- och kedjestolpe

MORION Väggrem Rostfritt stål



Rem med hylsa i rostfritt stål för väggmontering. Väggfästet är tillverkat i svartlackerad metall.

Den självspännande remmen går lätt att dra ut och fästa i en vägglämma eller remstolpe. Dragfjädern ger en kontrollerad tillbakaföring av remmen.

Utförande:

Höjd: 150 mm

Djup: 80 mm

Remlängd: 2,5 m

Leveransomfattning:

Väggfäste, remhylsa, vägglämma och infästningsmaterial.

- Hylsa i rostfritt stål
- För väggmontering
- Två remfärger



Remfärg	kg/st	Referens	kr/st
Blå	1,5	179.20.441	
Svart		179.27.140	

Vägglämma för remfäste/magnetisk vägglämma



För remstolpar på sidorna 77, 79, 80, 81, 82 och väggremmen på sidan 83.

Remkoppling



Kopplar samman två remband med varandra. Möjliggör avspärningar på upp till 8 m. För remstolpar på sidorna 77, 79, 80, 81, 82 och väggremmen på sidan 83.

Modell	kg/st	Referens	kr/st
Vägglämma	0,2	179.16.000	
Vägglämma magnetisk	0,3	179.26.987	
Remkoppling	0,2	179.17.430	

Spärrkedja



Plastkedjor i polyetylen (6 mm led-tjocklek). För kedjebelarna på sidorna 87 och 88. Ytterligare avspärningskedjor på sidorna 90/91.

Väggkrokar



För kedjeupphängning för kedjestolpen på sidan 88.

Kedja M-Poly-sikt	Buntlängd (m)	g/m ca.	Referens	kr/m
röd-vit	10	150	212.14.592	
svart-gul			212.15.705	

Modell	kg/st	Referens	kr/st
Väggkrokar	0,2	179.13.851	

Kedjestolpar



- Låg tyngdpunkt, står säkert
- Höjd 870 mm
- Mycket prisvärd



GUARDA Kedjestolpsats

Lätthanterliga kedjestolpar som ger enkel och snabb avspärning. Överdel av plast, röd/vit eller svart/gul, diameter 40 mm. Kedjefästen (öglor) är inbyggda i huvan.

Tre olika fotplattor att välja mellan:
Plast, betongfylld, triangulär, 2,9 kg.
Hårdgummi, kvadratisk, 1,8 kg.
Plast, fyllbar, rund, 1,5 kg.

Satsen består av:
6 kedjestolpar,
10 m kedja,
10 skarvelement och
10 upphängningskrokar



Utförande	Färg	Höjd/Ø (mm)	Fot (mm)	kg/st	Referens	kr/st
med betongfylld plastfot (triangulär)	röd-vit	870/40	300 SL	3,4	175.13.895	
	svart-gul				175.14.011	
med hård gummifot (kvadratisk)	röd-vit		265 x 265	2,3	175.19.222	
	svart-gul				175.16.601	
med plastfot, rund, fyllbar	röd-vit		300 Ø	2	175.16.320	
	svart-gul				175.18.711	
Satsen: 6 kedjestolpar, 10 m kedja (M-Poly-sikt), 10 skarvelement och 10 upphängningskrokar						
med betongfylld plastfot (triangulär)	röd-vit	870/40	300 SL	20	175.16.146	
	svart-gul				175.13.735	
med hård gummifot (kvadratisk)	röd-vit		265 x 265	12,5	175.19.176	
	svart-gul				175.17.668	
med plastfot, rund, fyllbar	röd-vit		300 Ø	9,5	175.15.850	
	svart-gul				175.17.247	

Kedjestolpar

GUARDA-Flex kedje-/varningsstolpe



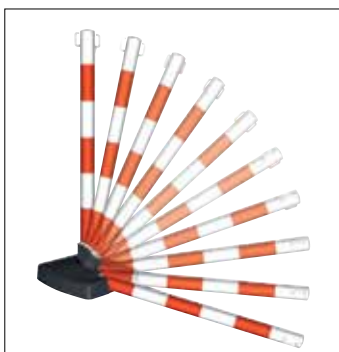
Fällbar kedje-varningsstolpe i robust plast med tung fotplatta (betongfylld). Passar för såväl inomhus- och utomhusbruk. Går snabbt att ställa upp och montera ned, samt mycket platsbesparande förvaring.

Ovandel med två integrerade kedjehakar.

Överdel: 50 mm

Fotplatta: 280 x 280 mm

Finns även som set. 4 kedjospelare och 10 m kedja (M-Poly-sikt).



- För inomhus- och utomhusbruk
- Av plast
- Fällbar
- Sparar plats
- Kan användas snabbt och flexibelt



Färg	Höjd (mm)	kg/st	Referens	kr/st
Röd/vit	900	4,5	175.15.959	
Svart/gul			175.18.435	
Set: 4 kedjospelare och 10 m kedja (M-Poly-sikt).				
Röd/vit	900	18	175.16.132	
Svart/gul			175.18.626	

EXTERN kedje-varningsstolpe, med öglehätta



Kedje-varningspelare bestående av Leit-Pin med öglehätta och tung cylinderfot i återvunnen PVC. LeitPin är röd-vit reflekterande över hela ytan för god synlighet.

I kombination med en plastkedja kan större områden enkelt avgränsas. Med den vridbara öglehättan kan vilken hörnvariant som helst realiseras.

Dra helt enkelt plastkedjan genom öglehättan och fäst start- och slutstolpen med förbindeleled eller upphängningskrok. Fungerar för både temporär och permanent användning.

Höjd: 1100 mm
Diameter: 100 mm
Mått cylinderfot: 70 mm höjd
570 mm

Maximalt avstånd mellan kedjospelarna: 2,5 m

Tillbehör kedjor se sida 88/89

- Av polyetylen
- Med kedjeupptagning
- Röd-vit reflektering
- Står stabilt



Färg	Höjd/Ø (mm)	kg/st	Referens	Vid beställning av kr/st
Röd/vit	1050/100	2,7	290.22.907	
Återvinningsfot (beställs separat)		8,5	291.26.009	

Trafikreglering



- Av återvunnet material
- Extra breda element
- För 1-10 km/h
- Med kattögonreflexer
- Gula reflexband



Easy Rider® Körbanetrösklar

Easy Rider® körbanetröskel är perfekt när man vill reducera hastighet mycket kraftigt. Det uppnås med en kort överkörningslängd på endast 300 mm och bygghöjder på 55 och 75 mm.

Easy Rider® tillverkas av svart återvunnet gummi. Väl synlig genom gult reflexband och ytterligare kattögonliknande reflexer.

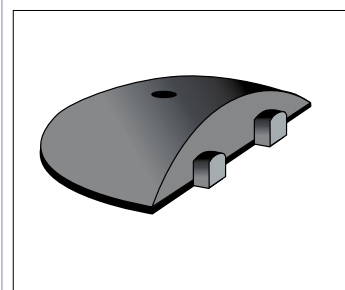
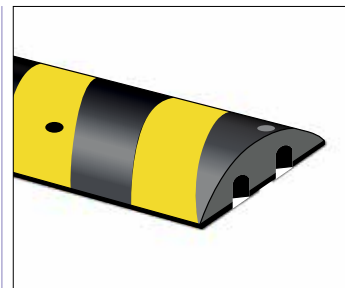
Elementen förbinds med varandra med hjälp av ett spår- och tappsystem och fästs sedan med pluggar.

Två höjder för olika hastigheter:

Easy Rider® 55
(bygghöjd 55 mm) för 6 – 10 km/h

Easy Rider® 75
(Bygghöjd 75 mm) upp till 5 km/h

- Går snabbt och enkelt att montera
- Effektiv hastighetsreducering
- Väl synlig
- Miljövänlig
- Kan även användas som kabelbrygga (2 x 30 mm)



Utförande	Färg	Mått (mm) L x B x H	kg/st	Referens	kr/st
Standardsektion	svart/gul	300 x 1800 x 55	35	284.21.993	
		300 x 1800 x 75	38	284.25.570	
Avslutningselement med svarta tappar	svart	300 x 225 x 55	3	284.21.702	
		300 x 225 x 75	4	284.23.739	
Vägankare (det krävs 4 styck per standardsektion och 1 styck per avslutningselement)		10/150	0,2	284.24.099	

Trafikreglering



- Gul och svart för hög kontrast
- Hög friktion även vid väta
- Tvingar fram ett anpassat körsätt
- Med kattögon



TOPSTOP Körbanetröskel gummi

TOPSTOP körbanetröskel av högklassigt gummi är en beprövad produkt, som tvingar bilföraren att inte överskrida vissa hastigheter.

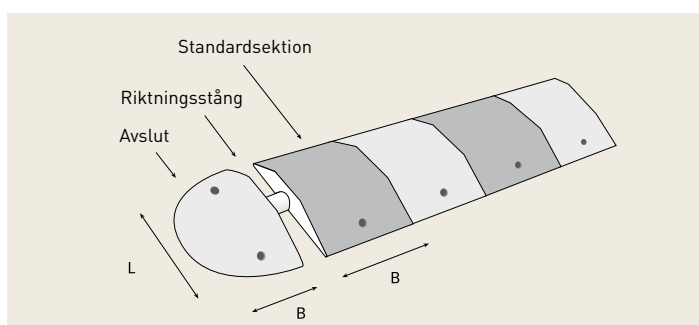
TOPSTOP reglerar trafiken vid utfarter, lastzoner, utfarter, förskolor, dagis, skolor etc. på ett tillförlitligt sätt. De gul-svarta elementen med ingjutna "kattögon" är väl synliga på både dagen och natten.

För användning på allmän väg rekommenderas TOPSTOP-20.

Två höjder för olika hastigheter:

TOPSTOP-10
(70 mm höjd) för 5-10 km/h

TOPSTOP-20
(50 mm höjd) för 10-20 km/h.



Utförande	Element	Färg	Dimension (mm) L x B x H	kg/st	Referens	kr/st
TOPSTOP-10	Standardsektion	svart	405 x 250 x 70	6,5	280.10.797	
		gul			280.12.597	
	Avslut	gul	405 x 210 x 70	5,5	280.10.127	
Vägbaneförankring 12/100 (det krävs fyra stycken per set)			12/100	0,2	109.17.393	
Riktningstång (Ø), pris per meter (från 3 m i delbitar)			48 Ø/2,0 WS	4	280.10.230	
TOPSTOP-20	Standardsektion	svart	340 x 250 x 50	5	280.11.430	
		gul			280.12.126	
	Avslut	gul	340 x 175 x 50	3	280.12.308	
Vägbaneförankring 12/100 (det krävs fyra stycken per set)			12/100	0,2	109.17.393	
Riktningstång (Ø), pris per meter (från 3 m i delbitar)			27 Ø/2,7 WS	2	280.10.955	

Trafikreglering



TOPSTOP Körbanetröskel Återvunnet material

TOPSTOP körbanetröskel i återvunnen plast är en prisvärd metod för att tvinga bilföraren att inte överskrida vissa hastigheter. **TOPSTOP** reglerar trafiken vid utfarter, lastzoner, utfarter etc. på ett pålitligt sätt. De gul-svarta elementen är väl synliga både på dagen och på natten.

Elementen (5-RE och 20-RE) förbinds med varandra med ett spår- och tappsystem och fästs sedan med pluggar. Vid frekvent tung trafik rekommenderas att även limma elementen.

Tre höjder för olika hastigheter:

TOPSTOP 5-RE
(bygghöjd 70 mm) för 5–10 km/h

TOPSTOP 20-RE
(bygghöjd 50 mm) för 10–20 km/h

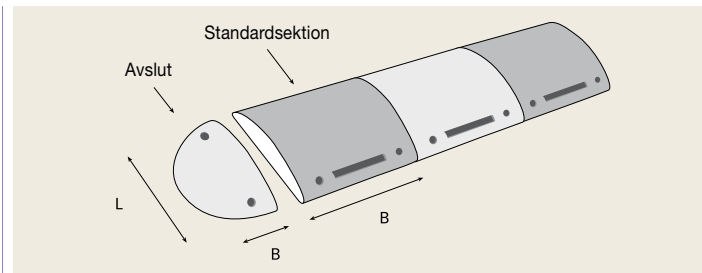
TOPSTOP 30-RE
(bygghöjd 30 mm) för 20–30 km/h

För användning på allmän väg rekommenderas **TOPSTOP-20-RE** och **30-RE**.



Trafikreglering

- Tvingar fram ett anpassat körsätt
- Profil med hög friktion även vid väta
- Väl synlig tack vare kattögonreflexer (5-RE och 20-RE)
- Gula avslutningselement
- Enkel montering



- Av återvunnet material
- För tung trafik
- För 5-30 km/h
- Miljövänlig
- Prisvärd

Utförande	Element	Färg	Mått (mm) L x B x H	kg/st	Referens	kr/st
TOPSTOP 5-RE	Standardsektion	svart	500 x 500 x 70	17	281.14.155	
		gul			281.18.436	
	Avslut med tappar	gul	500 x 250 x 70	5,5	281.18.224	
					Avslut med spår	
TOPSTOP 20-RE	Standardsektion	svart	400 x 500 x 50	9,5	281.16.415	
		gul			281.18.692	
	Avslut med tappar	gul	400 x 200 x 50	4	281.19.480	
					Avslut med spår	
TOPSTOP 30-RE	Standardsektion	svart	500 x 500 x 30	8,5	281.15.289	
		gul			281.16.941	
	Avslut	gul	500 x 250 x 30	3	281.17.266	
Vägankare (per standardsektion krävs 4 styck, per avslutningselement krävs 2 styck)			12/100	0,2	109.17.393	
2-Komponentslim, för permanent infästning av elementen på trafikytor			ca. 2 kg/qm	13,4	282.18.654	
				6,7	282.17.343	



TOPSTOPer

Består av två sammankopplade avslutningselement av TOPSTOP5-RE-körbane-tröskel.

Används för hastighetsreducering och trafikstyrning. För avgränsning och märkning.

För fastsättning med plugg och alternativt limning.



Mått (mm) Ø x H	kg/st	Referens	kr/st
500 x 70	11	281.27.458	
Vägankare 12/100 (Pro Set krävs 4 styck)	0,2	109.17.393	

Trafikreglering



- Återvunnet material
- För tung trafik
- Bekväm passage
- För 15 till 30 km/h
- Gula reflexband



SafeRide Körbanetrösklar

SafeRide körbanetrösklar möjliggör en bekväm passage utan att avstå från den önskade reduceringen av farten. Detta uppnås över en överkörningslängd på 900 mm och en mindre kraftigt stigande rampning jämfört med konventionella trösklar.

SafeRide lugnar ner trafiken på företagsområden, på flygplatser, utfarter, lastningsställen etc.

SafeRide tillverkas av återvunnet gummi och håller för permanent tung trafik. Den har integrerade gula reflexer, för god synbarhet på natten.

Elementen sammanfogas med ett spår- och tappsystem och monteras sedan med skruvar.

Två höjder för olika hastigheter:

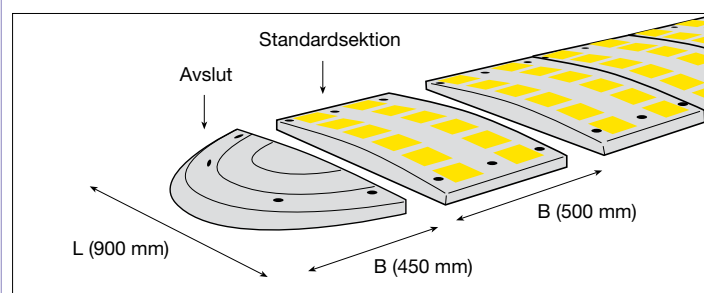
SafeRide 50

(50 mm höjd) för 25-30 km/h

SafeRide 75

(75 mm höjd) för 15-20 km/h

- Bekväm passage ökar acceptansen hos förarna
- Tvingar fram ett anpassat körsätt
- Hög friktion även vid väta
- Miljövänlig
- För tung trafik
- Svarta avslutningselement



Utförande	Färg	Dimension (mm) L x B x H	kg/st	Referens	kr/st
Standardsektion	svart/gul	900 x 500 x 50	17	284.20.824	
		900 x 500 x 75	20	284.26.552	
Avslut med tappar	svart	900 x 450 x 50	14	284.26.082	
		900 x 450 x 75	16	284.28.854	
Avslut med spår		900 x 450 x 50	14	284.25.564	
		900 x 450 x 75	16	284.22.604	
Vägbaneförankring (till varje standardsektion behövs 4 st och till varje avslut 2 st)		12/100	0,2	109.17.393	

MORION Kabelbrygga



Prisvärd lösning för att skydda mindre kablar över längre sträckor. Kabelbryggan skyddar kablar och små slangar och kan utan problem köras över av fordon så som lastbil och truck. (Rekommenderad överkörningshastighet: 5-20 km/h.) Kabelbryggan rullas upp och kabeln sticks in uppifrån genom öppningen – färdigt!

Flexibel, höghållfast gummiblandning. Profilerad yta för enkel överkörning.

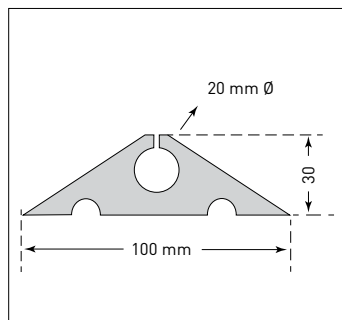
Låg överkörningshöjd: 30 mm.

1 kabel-/slangkanal: 20 mm

Mått:

100 x 10000 x 30 mm (L x B x H)

- För vägar och byggarbetsplatser
- I gummi
- Sparar plats
- Kan skäras till individuellt
- Prisvärd



Mått (mm) L x B x H	Färg	kg/st	Referens	kr/st
100 x 10000 x 30	svart	21	279.26.118	

MORION Kabelbrygga liten



Problemfri överkörning av kablar och slangar.

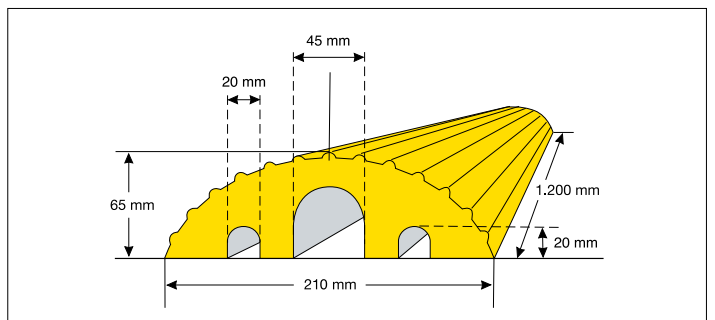
Flexibel, höghållfast blandning med återvunnet gummi. Profilerad antihalkyta för enkel överkörning. Överkörningshöjd 65 mm.

Klarar lastbils- och trucktrafik, men även tillfällig tung fordonstrafik.

Rekommenderad överkörningshastighet: 5 till 10 km/h. Signaleffekt genom de gula och svarta elementen.

Tre kabelkanaler:
2 x 20 mm och 1 x 45 mm

- För vägar och byggarbetsplatser
- Återvunnet hårdgummi
- Hög friktion även vid väta
- Två färger



Mått (mm) L x B x H	Färg	kg/st	Referens	kr/st
210 x 1200 x 65	gul	12,8	279.28.720	
	svart		279.21.784	

Parkeringsplatsbegränsning

MORION Hjulstopp Heavy Duty

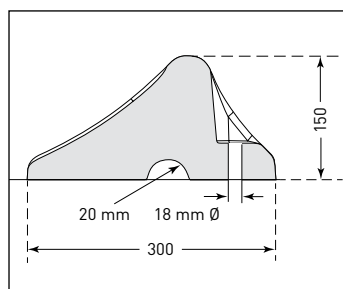


MORION hjulstopp Heavy Duty kan användas som parkeringsplatsbegränsning och rangeringshjälp för lastbilar, bussar, andra stora fordon och truckar. Möjliggör exakt parkering och rangering.

Tillverkad av återvunnet, högkomprimerat gummi i svart med gula remmar. På undersidan finns en kabelkanal (20 mm). Även spår som gör det möjligt för regnvatten att rinna undan.

Infästningsplugg för betong eller asfalt ingår i leveransen. Därutöver krävs även limning.

- Av återvunnet material
- För lastbilar och bussar
- Punktexakt parkering
- Rangeringshjälp
- Massiv konstruktion



Färg	Mått (mm) L x B x H	kg/st	Referens	kr/st
Svart	1000 x 300 x 150	26,5	284.29.405	





Axelent är mycket mer än innehållet i den här broschyren

Läs mer om alla våra produkter på
www.axelent.se



Hur säker vill du vara?

Axelent AB erbjuder ett komplett koncept inom säkerhet för maskin, bygg och lager.

Axelents huvudkontor ligger i Hillerstorp och här sker all produktutveckling, produktion, lagerhållning och förpackning. Axelent har försäljningskontor i fler än 50 länder och produkterna säljs över hela världen.

Inom företaget finns även Axelent Wire Tray som erbjuder ett komplett kabelförläggningssystem baserat på trådstegar under varumärket X-Tray.

Axelent Group består av de tre företagen Axelent, Axelent Engineering (automationslösningar) och Axelent Software (mjukvara). Gemensamt för dessa bolag är missionen om att göra industrin konkurrenskraftig, säker och lönsam genom automatisering, säkerhet, effektiva rutiner, funktion och kompetens.



AXELENT · AXELENT ENGINEERING · AXELENT SOFTWARE

AXELENT AB · BOX 1 · KÄVVSJÖVÄGEN 17 · 330 33 HILLERSTORP, SWEDEN
0370-37 37 30 · SALES@AXELENT.SE · WWW.AXELENT.SE